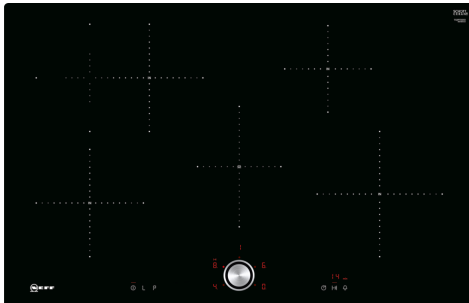


N 70, INDUKTIONSKOCHFELD, 80 CM, SCHWARZ,
FLÄCHENBÜNDIG (INTEGRIERT)
T48PT00X0



Sonderzubehör

Z9404SE0	4 teiliges Topfset
Z9406SE0	6 teiliges Topfset
Z9410ES0	Espresso Kocher 4 Tassen
Z9428FE0	Eisenpfanne Ø 18 / 28 cm
Z943SE0	3-er Set best aus 2 Töpfen + 1 Pfanne

Autarkes Induktions-Kochfeld mit TwistPad Bedienung.

- ✓ TwistPad® - magnetisch, abnehmbarer Bedienknopf, mit dem sich alle Kochzonen per Fingertipp aktivieren und regeln lassen
- ✓ Powerstufe: das Hitze-Extra für schnelle Ergebnisse.
- ✓ Bräterzone: Extra zuschaltbare Kochzone für großes Bratgeschirr wie Bräter
- ✓ Induktion: die Wärme wird direkt im Kochgeschirr erzeugt und der Kochvorgang stoppt, sobald das Kochfeld ausgeschaltet wird.

Ausstattung

Technische Daten

Grillfunktion:	Kochstelle
Glaskeramik	
Bauform:	Einbau
Beheizungsart:	Elektro
Anzahl der Kochzonen:	4
Breite:	792 mm
Abmessungen des Gerätes:	56 x 792 x 512 mm
Abmessungen des verpackten Gerätes:	126 x 953 x 603 mm
Nettogewicht:	13.6 kg
Bruttogewicht:	17.4 kg
Restwärmanzeige:	Getrennt
Lage der Steuerung:	Vorne
Oberflächenmaterial:	Glaskeramik
Oberflächenfarbe:	Schwarz
Länge Anschlusskabel:	110.0 cm
EAN-Nummer:	4242004195627
Spannung:	220-240 V
Frequenz:	50; 60 Hz



N 70, INDUKTIONSKOCHFELD, 80 CM, SCHWARZ,
FLÄCHENBÜNDIG (INTEGRIERT)
T48PT00X0

Ausstattung

Flexibilität der Kochzonen

- Bräterzone: Extra zuschaltbare Kochzone für großes Bratgeschirr
- Warmhaltezone: Halten Sie Speisen in einem beliebigen Behälter warm, z. B. auf Tellern, Aufläufen oder normalem Kochgeschirr.
- 80 cm: Platz für 4 Töpfe oder Pfannen
- Kochzone vorne links: 180 mm, 1.8 kW (maximale Leistung 3.1 kW)
- Kochzone hinten links: 280 mm, 180 mm, 2 kW (maximale Leistung 3.1 kW)
- Vordere Kochzone: 140 mm, 200 mm, 0.09 kW
- Kochzone hinten rechts: 145 mm, 1.4 kW (maximale Leistung 2.2 kW)
- Kochzone vorne rechts: 210 mm, 2.2 kW (maximale Leistung 3.7 kW)

Benutzerfreundlichkeit

- Art der elektron. Steuerung: TwistPad4: Steuern Sie die Leistung direkt mit dem abnehmbaren magnetischen Drehwähler.
- 17 Leistungsstufen: Stellen Sie die Hitze mit 17 Leistungsstufen (9 Hauptstufen und 8 Zwischenstufen) präzise ein.
- Warmhaltefunktion für alle Kochzonen: Warmhalten von Speisen bei voreingestellter niedriger Leistungsstufe.
- Timer mit Abschaltfunktion je Kochzone: Schaltet die Kochzone am Ende der eingestellten Zeit aus (z. B. bei gekochten Eiern).
- Wecker: Am Ende der eingestellten Zeit ertönt ein Signal (z. B. beim Pastakochen).
- Laufzeitanzeige: zeigt an, wie viel Zeit seit dem Starten des Timers vergangen ist (z. B. beim Kochen mit Kartoffeln).

Zeitersparnis und Effizienz

- Powerstufe für Töpfe: Mit 50 % mehr Leistung z. B. Wasser schneller zum Kochen bringen als auf höchster Leistungsstufe.
- Powerstufe für Pfannen: Erhitzt Pfannen schneller als auf höchster normaler Leistungsstufe und schützt gleichzeitig die Pfannenbeschichtung.
- Quick Start Funktion: Beim Einschalten wählt das Kochfeld automatisch die Kochzone aus, auf dem im ausgeschalteten Zustand Kochgeschirr aufgesetzt wurde.
- Restart Funktion: Im Falle von unbeabsichtigtem Ausschalten des Kochfeldes bleiben alle Einstellungen erhalten, wenn Sie innerhalb von 4 Sekunden wieder einschalten.

Design

- Ohne Rahmen, zum flächenbündigen Einbau

Sicherheit

- 2-stufige Restwärmeanzeige je Kochzone: Zeigt an, welche Kochzonen noch heiß oder warm sind.
- Kindersicherung: Verhindert eine unbeabsichtigte Aktivierung des Kochfeldes.
- Wischschutzfunktion: Übergekochte Flüssigkeiten abwischen, ohne die Einstellungen unbeabsichtigt zu ändern (30 Sekunden sind alle Touch-Tasten blockiert).
- Hauptschalter: Alle Kochzonen auf einmal ausschalten.
- Automatische Sicherheitsabschaltung: Aus Sicherheitsgründen schaltet das Kochfeld nach einer voreingestellten Zeit ohne Interaktion automatisch ab.
- Energieverbrauchsanzeige: Zeigt den Stromverbrauch des letzten Kochvorgangs an.

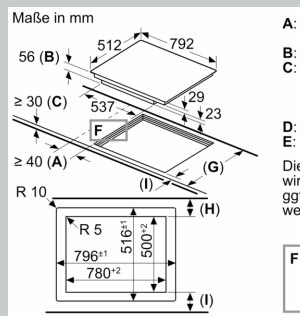
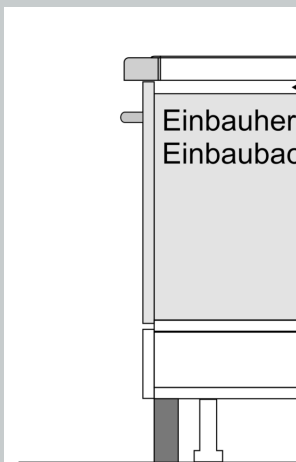
Installation

- Maße des Gerätes (HxBxT mm): 56 x 792 x 512

- Erforderlicher Ausschnitt für die Installation (HxBxT mm): 56 x 796 x 516
- Minimale Arbeitsplattenstärke: 16 mm
- Gesamtanschlusswert: 7400 W
- Powermanagement Funktion: Bei Bedarf die maximale Leistung begrenzen (abhängig von der Absicherung der Elektroinstallation).
- Netzkabel: 110 cm, Anschlusskabel beigelegt in Verpackung
- Zur Installation in Arbeitsplatten aus Stein, Granit oder Kunststoff. Andere Arbeitsplattenmaterialien erfordern eine Eignungsprüfung beim Hersteller der Arbeitsplatte.

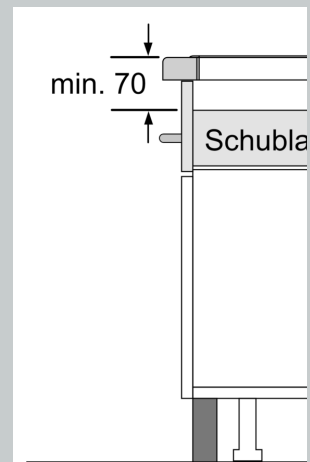
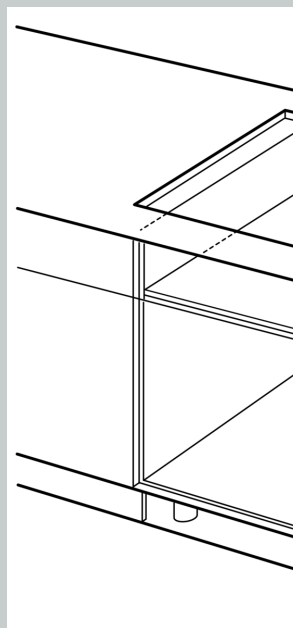
N 70, INDUKTIONSKOCHFELD, 80 CM, SCHWARZ,
FLÄCHENBÜNDIG (INTEGRIERT)
T48PT00X0

Maßzeichnungen



A:
B:
C:
D:
E:
Die
wir
ggf
we
F:

① Lüftungsspalt muß vorgesehen werden.



① Lüftungsspalt muß vorgesehen werden.