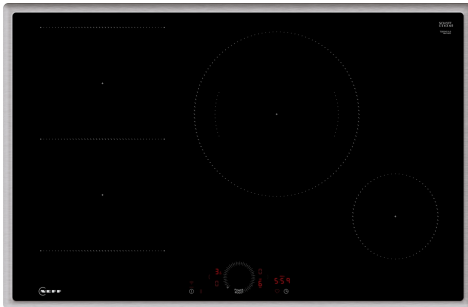


N 70, INDUKTIONSKOCHFELD, 80 CM, MIT RAHMEN  
AUFLIEGEND  
T58SHS1L0



Sonderzubehör

Z1365WX0	Kabelloses Speisethermometer
Z9404SE0	4 teiliges Topfset
Z9406SE0	6 teiliges Topfset
Z9410ES0	Espresso Kocher 4 Tassen
Z9428FE0	Eisenpfanne Ø 18 / 28 cm
Z943SE0	3-er Set best aus 2 Töpfen + 1 Pfanne

- ✓ Twist Touch®: steuern Sie Ihr Kochfeld per Fingerdreh.
- ✓ Combi Induction: verbinden Sie für Ihre großen Töpfe einfach zwei Kochzonen zu einer.
- ✓ Home Connect: überwachen Sie Ihr Kochfeld über die App.
- ✓ Smart Hood Automatic: der passende Dunstabzug regelt seine Leistung während des Kochens automatisch.
- ✓ Favourite: speichern und verwalten Sie ihre Lieblingseinstellungen.

Ausstattung

Technische Daten

Grillfunktion:	.....	Kochstelle
Glaskeramik		
Bauform:	.....	Einbau
Beheizungsart:	.....	Elektro-Kochfeld
Anzahl der Kochzonen:	.....	4
Nischenmaße für Installation (H x B x T):	..55 x 780-780 x 500-500	mm
Breite:	.....	802 mm
Abmessungen des Gerätes:	.....	55x802x523 mm
Abmessungen des verpackten Gerätes:	.....	126 x 953 x 608 mm
Nettogewicht:	.....	13.7 kg
Bruttogewicht:	.....	16.7 kg
Restwärmeanzeige:	.....	Getrennt
Lage der Steuerung:	.....	Vorne
Oberflächenmaterial:	.....	Glaskeramik
Oberflächenfarbe:	.....	Schwarz, Edelstahl
Rahmenfarbe:	.....	Edelstahl
Länge Anschlusskabel:	.....	110.0 cm
EAN-Nummer:	.....	4242004273110
Spannung:	.....	220-240 V
Frequenz:	.....	50; 60 Hz



N 70, INDUKTIONSKOCHFELD, 80 CM, MIT RAHMEN  
AUFLIEGEND  
T58SHS1L0

#### Ausstattung

- 80 cm: Platz für 4 Töpfe oder Pfannen.

#### Flexibilität der Kochzonen

- Kochzone vorne links: 190 mm, 210 mm, 2.5 kW (maximale Leistung 3.7 kW)
- Kochzone hinten links: 190 mm, 210 mm, 2.5 kW (maximale Leistung 3.7 kW)
- Kochzone hinten rechts: 280 mm, 3 kW (maximale Leistung 3.7 kW)
- Kochzone vorne rechts: 145 mm, 1.6 kW (maximale Leistung 2.2 kW)

#### Benutzerfreundlichkeit

- 17 Leistungsstufen: Stellen Sie die Hitze mit 17 Leistungsstufen (9 Hauptstufen und 8 Zwischenstufen) präzise ein.

#### Zeitersparnis und Effizienz

- PowerBoost-Funktion für alle Kochzonen
- - Mit 50 % mehr Leistung z. B. Wasser schneller zum Kochen bringen als auf höchster Leistungsstufe.

#### Konnektivität

- Remote Monitoring und Control: Überprüfen Sie, ob das Kochfeld auch dann ausgeschaltet ist, wenn Sie nicht zu Hause sind, und suchen Sie in der Home Connect-App nach Rezepten oder zusätzlichen Funktionen.
- Dunstabzugshaube (WLAN): Aktiviert den Dunstabzug beim Kochen automatisch, dank der WiFi-Verbindung von Kochfeld und geeignetem Dunstabzug.
- ja. Die Dunstabzugshaube passt die Leistungsstufe automatisch an, da das Kochfeld kontinuierlich Kochdaten liefert (mit passender Dunstabzugshaube und verbundenem Home Connect-Konto).

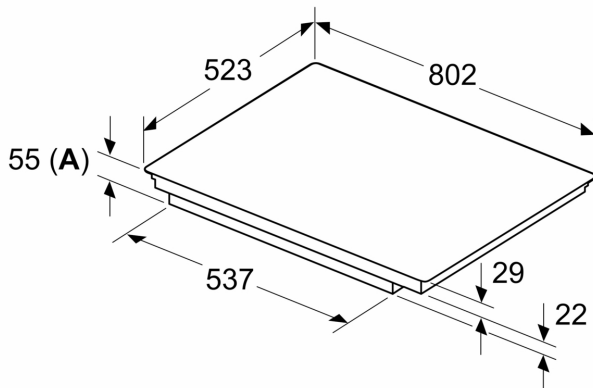
#### Sicherheit

- 2-stufige Restwärmeanzeige je Kochzone: Zeigt an welche Kochzonen noch heiß oder warm sind.
- Hauptschalter: Alle Kochzonen auf einmal ausschalten.

N 70, INDUKTIONSKOCHFELD, 80 CM, MIT RAHMEN  
AUFLIEGEND  
T58SHS1L0

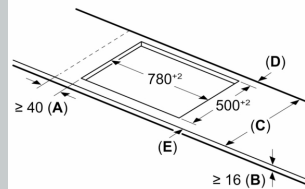
Maßzeichnungen

Maße in mm



A: Eintauchtiefe

Maße in mm



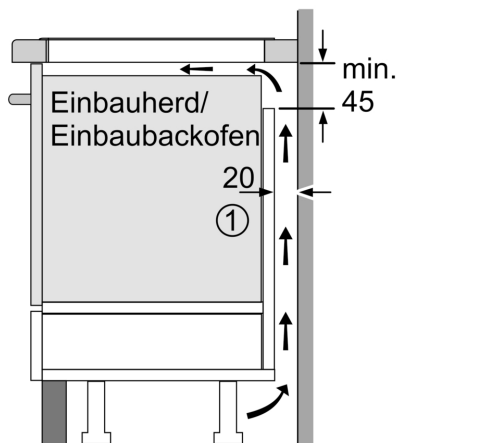
A: Min. Abstand vom Kochfeldausschnitt bis zur Wand

B: Der Abstand zwischen der Oberfläche der Arbeitsplatte und dem oberen Bereich der Backofenfront muss 30 mm betragen

Siehe Platzbedarf für den Backofen

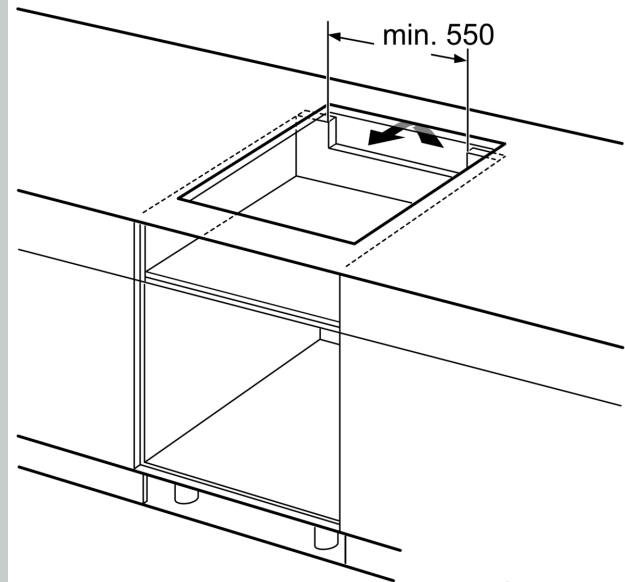
Die Arbeitsplatte, in die das Kochfeld eingebaut wird, muss Belastungen von ca. 60 kg standhalten; gegebenenfalls müssen geeignete Unterkonstruktionen verwendet werden

C	D	E
585-600	50	≥ 35
> 600	≥ 50	≥ 50



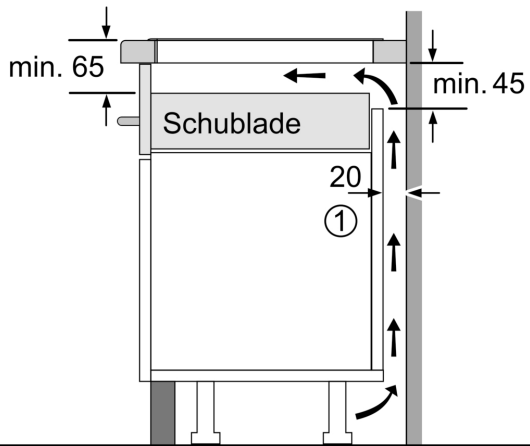
① Lüftungsspalt muß vorgesehen werden.

Maße in mm



Maße in mm

Maßzeichnungen



①  
Lüftungsspalt muß  
vorgesehen werden.

Maße in mm