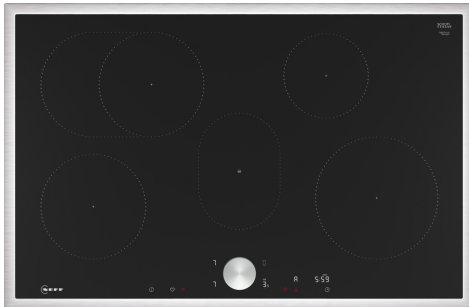


N 90, INDUKTIONSKOCHFELD, 80 CM, SCHWARZ,
MIT RAHMEN AUFLIEGEND
T58STF1L0



- ✓ Twist Pad®: unsere abnehmbare, magnetische Einknopf-Bedienung zum Drehen ermöglicht Ihnen eine präzise und bequeme Steuerung.
- ✓ Home Connect: überwachen Sie Ihr Kochfeld über die App.
- ✓ Smart Hood Automatic: die Dunstabzugshaube passt sich während des Kochens automatisch an Ihre Kochfeldeinstellungen an.
- ✓ Favourite: speichern und verwalten Sie ihre Lieblingseinstellungen.
- ✓ Powerstufe: das Hitze-Extra für schnelle Ergebnisse.

Z1365WX0	Kabelloser Speisethermometer
Z9404SE0	4 teiliges Topfset
Z9406SE0	6 teiliges Topfset
Z9410ES0	Espresso Kocher 4 Tassen
Z9428FE0	Eisenpfanne Ø 18 / 28 cm
Z943SE0	3-er Set best aus 2 Töpfen + 1 Pfanne
Z9451X0	Systempfanne für Bratsensor Ø 15cm
Z9453X0	Systempfanne für Bratsensor Ø 21cm
Z9801TWS0	Twist Pad, Metallic Silver

Grillfunktion:	Kochstelle
Glaskeramik	
Bauform:	Einbau
Beheizungsart:	Elektro-Kochfeld
Anzahl der Kochzonen:	4
Nischenmaße für Installation (H x B x T): ..	55 x 780-780 x 500-500 mm
Breite:	802 mm
Abmessungen des Gerätes:	55x802x523 mm
Abmessungen des verpackten Gerätes:	126 x 953 x 608 mm
Nettogewicht:	13.6 kg
Bruttogewicht:	17.2 kg
Restwärmanzeige:	Getrennt
Lage der Steuerung:	Vorne
Oberflächenmaterial:	Glaskeramik
Oberflächenfarbe:	Schwarz, Edelstahl
Rahmenfarbe:	Edelstahl
Länge Anschlusskabel:	110.0 cm
EAN-Nummer:	4242004269182
Spannung:	220-240 V
Frequenz:	50; 60 Hz



N 90, INDUKTIONSKOCHFELD, 80 CM, SCHWARZ,
MIT RAHMEN AUFLIEGEND
T58STF1L0

- 80 cm: Platz für 4 Töpfe oder Pfannen.

Flexibilität der Kochzonen

- Kochzone vorne links: 180 mm, 2 kW (maximale Leistung 3.1 kW)
- Kochzone hinten links: 180 mm, 280 mm, 2 kW (maximale Leistung 3.1 kW)
- Kochzone hinten rechts: 145 mm, 1.6 kW (maximale Leistung 2.2 kW)
- Kochzone vorne rechts: 210 mm, 2.5 kW (maximale Leistung 3.7 kW)

Benutzerfreundlichkeit

- 17 Leistungsstufen: Stellen Sie die Hitze mit 17 Leistungsstufen (9 Hauptstufen und 8 Zwischenstufen) präzise ein.

Zeitersparnis und Effizienz

- powerBoost-Funktion für alle Induktions-Kochzonen möglich
- - Mit 50 % mehr Leistung z. B. Wasser schneller zum Kochen bringen als auf höchster Leistungsstufe.

Konnektivität

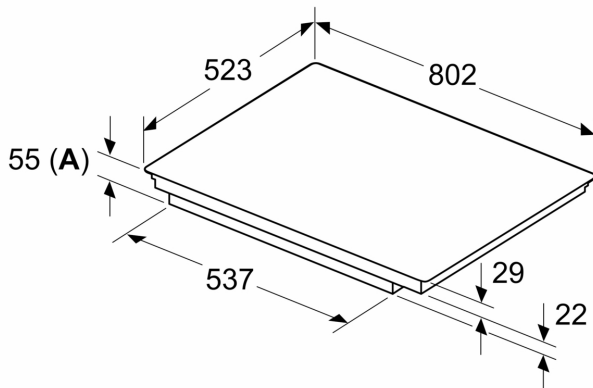
- Remote Monitoring und Control: Überprüfen Sie, ob das Kochfeld auch dann ausgeschaltet ist, wenn Sie nicht zu Hause sind, und suchen Sie in der Home Connect-App nach Rezepten oder zusätzlichen Funktionen.
- Dunstabzugshaube (WLAN): Aktiviert den Dunstabzug beim Kochen automatisch, dank der WiFi-Verbindung von Kochfeld und geeignetem Dunstabzug.
- ja, nach Software-Update. Die Dunstabzugshaube passt die Leistungsstufe automatisch an, da das Kochfeld kontinuierlich Kochdaten liefert (mit passender Dunstabzugshaube und verbundenem Home Connect-Konto).

Sicherheit

- 2-stufige Restwärmeanzeige je Kochzone: Zeigt an welche Kochzonen noch heiß oder warm sind.
- Hauptschalter: Alle Kochzonen auf einmal ausschalten.

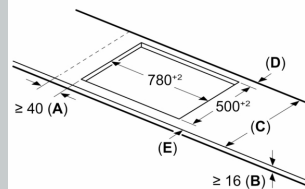
N 90, INDUKTIONSKOCHFELD, 80 CM, SCHWARZ,
MIT RAHMEN AUFLIEGEND
T58STF1L0

Maße in mm



A: Eintauchtiefe

Maße in mm



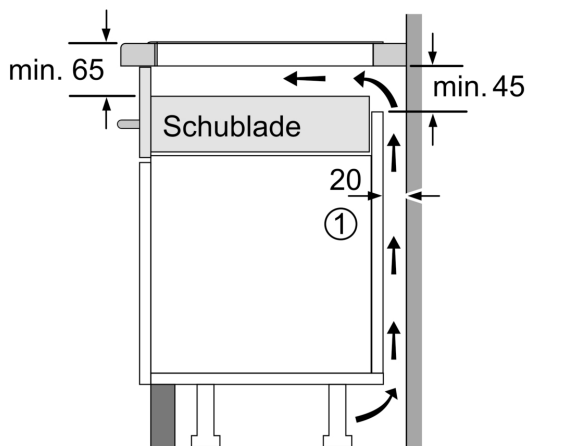
A: Min. Abstand vom Kochfeldausschnitt bis zur Wand

B: Der Abstand zwischen der Oberfläche der Arbeitsplatte und dem oberen Bereich der Backofenfront muss 30 mm betragen

Siehe Platzbedarf für den Backofen

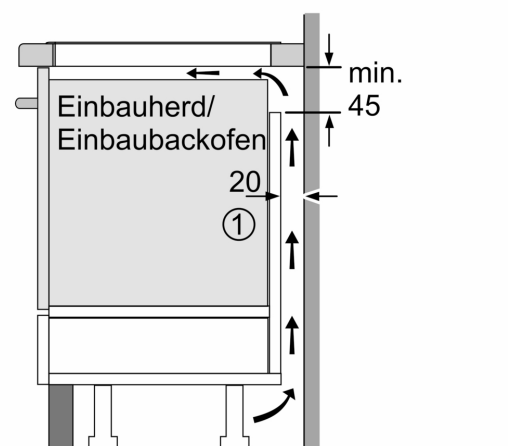
Die Arbeitsplatte, in die das Kochfeld eingebaut wird, muss Belastungen von ca. 60 kg standhalten; gegebenenfalls müssen geeignete Unterkonstruktionen verwendet werden

C	D	E
585-600	50	≥ 35
> 600	≥ 50	≥ 50



① Lüftungsspalt muß vorgesehen werden.

Maße in mm



① Lüftungsspalt muß vorgesehen werden.

Maße in mm

