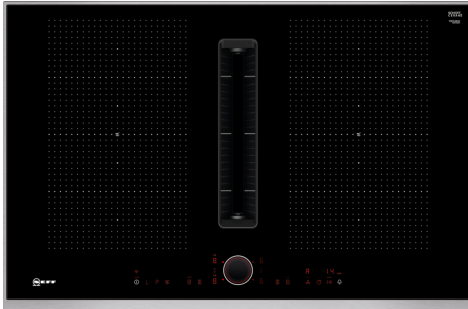


N 90, KOCHFELD MIT DUNSTABZUG (INDUKTION),
80 CM, MIT RAHMEN AUFLIEGEND
T58TL6EN2



B

Integriertes Zubehör

1 x Teleskopschieberelement für Umluft, 1 x Clean Air Plus Geruchsfilter

Sonderzubehör

Z811DU0 Akustikfilter, Z821PD1 Sockeldiffusor, Z821VR0 cleanAir Umluftersatzfilter, Z821VR1 Clean Air Plus Geruchsfilter, Z861KE1 Abluft Set, Z861KR0 Umluftkit 2 L-Bogen (70cm Einbau), Z861KR1 Umluftkit S und L-Bogen (60cm Einbau), Z861KR2 Umluftkit 1x L-Bogen, Z861SB1 90° Flachkanalbogen horizontal, Z861SB2 90° Flachkanalbogen L vertikal, Z861SB3 90° Flachkanalbogen M vertikal, Z861SB4 90° Flachkanalbogen S vertikal, Z861SI0 Adapterstück rund-flach, Z861SI1 90° Adapterstück rund-flach, Z861SM1 Flachkanalstück gerade 500mm, Z861SM2 Flachkanalstück gerade 1000mm, Z861SS1 Verbindungsmanschette (weiblich), Z861SS2 Flexmanschette (weiblich), Z9404SE0 4 teiliges Topfset, Z9406SE0 6 teiliges Topfset, Z9410X1 Bräter aus Edelstahl mit Glasdeckel, Z9415X1 Dampfeinsatz für Edelstahlbräter, Z9416X2 Grillplatte, Z9417X2 Teppan Yaki (groß), Z9428FE0 Eisenpfanne Ø 18 / 28 cm, Z943SE0 3-er Set best aus 2 Töpfen + 1 Pfanne, Z9451X0 Systempfanne für Bratsensor Ø 15cm, Z9453X0 Systempfanne für Bratsensor Ø 21 cm, Z9914X0 Verbindungsleiste

Ausstattung

Technische Daten

Grillfunktion: Kochstelle
Glaskeramik
Bauform: Einbau
Beheizungsart: Elektro
Min. Nischenmaße für Installation (H x B x T): 223 x 750-750 x 490-490 mm
Breite: 826 mm
Abmessungen des Gerätes: 223 x 826 x 546 mm
Abmessungen des verpackten Gerätes: 430 x 940 x 660 mm
Nettogewicht: 27.1 kg
Bruttogewicht: 33.5 kg
Restwärmeanzeige: Getrennt
Lage der Steuerung: Vorne
Oberflächenmaterial: Glaskeramik
Oberflächenfarbe: Schwarz, Edelstahl
Rahmenfarbe: Edelstahl
Länge Anschlusskabel: 110.0 cm
Material Bedienelemente: Kunststoff
Abgedichtete Herdplatte: Nein
Heizungen mit Booster: Alle
Leistung der 2.Kochzone (kW): 3.3 kW
Max. Gebläseleistung-Abluftbetrieb: 500 m³/h
Max. Gebläseleistung-Umluftbetrieb: 595.0 m³/h
Max. Gebläseleistung-Umluftbetrieb: 499 m³/h
Geräusch: 69 dB(A) re 1 pW
Geruchsfilter: Nein
Art der Luftführung: Abluft, Umluft (Sonderzubehör separat erhältlich)
Spannung: 220-240/380-415 V
Frequenz: 50-60 Hz
Mitgeliefertes Zubehör: 1 x Teleskopschieberelement für Umluft, 1 x Clean Air Plus Geruchsfilter
Nachlauf Funktion mit automatischer Abschaltung: 30R_12E min



N 90, KOCHFELD MIT DUNSTABZUG (INDUKTION),
80 CM, MIT RAHMEN AUFLIEGEND
T58TL6EN2

Ausstattung

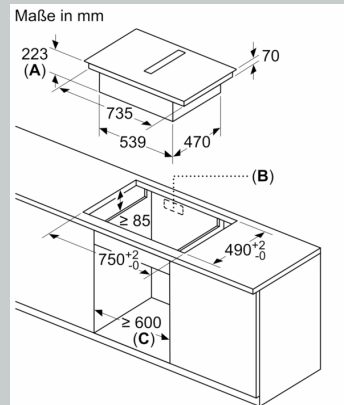
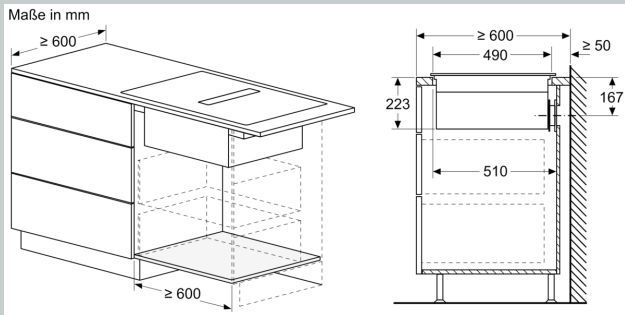
- Wahlweise geeignet für Abluft- oder Umluftbetrieb (incl. differenzierter Softwaremodi). Zwingend notwendige Installationszubehöre benötigt: - Z811DU0 für den Abluftbetrieb. - Z821PDO für den vollgeführten oder teilgeführten Umluftbetrieb mit cleanAir Umluftfiltern. Das Starter Set Z821UD0 für den ungeführten Umluftbetrieb mit cleanAir Umluftfiltern.

Planungs- und Installationshinweise

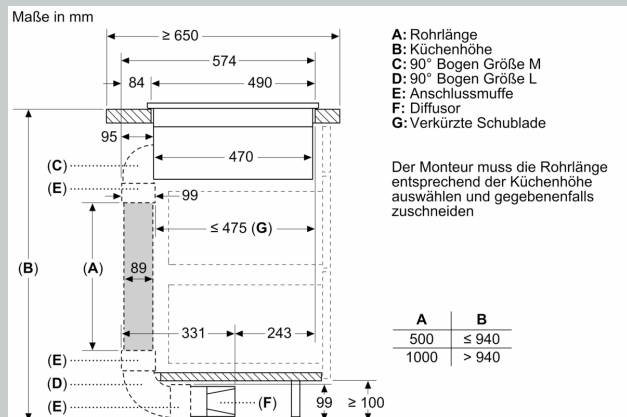
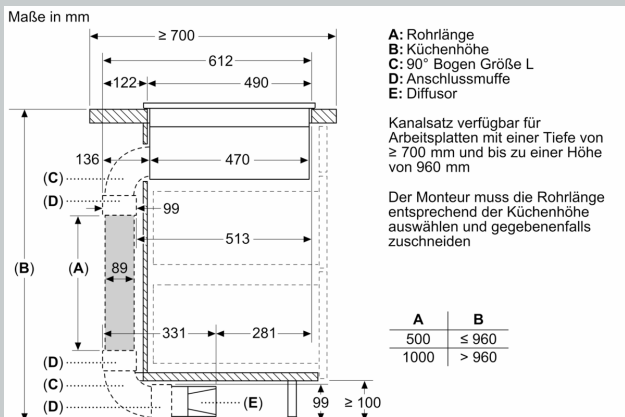
- Wahlweise geeignet für Abluft- oder Umluftbetrieb (incl. differenzierter Softwaremodi). Zwingend notwendige Installationszubehöre benötigt: - Z811DU0 für den Abluftbetrieb. - Z821PDO für den vollgeführten oder teilgeführten Umluftbetrieb mit cleanAir Umluftfiltern. Das Starter Set Z821UD0 für den ungeführten Umluftbetrieb mit cleanAir Umluftfiltern.

N 90, KOCHFELD MIT DUNSTABZUG (INDUKTION),
80 CM, MIT RAHMEN AUFLIEGEND
T58TL6EN2

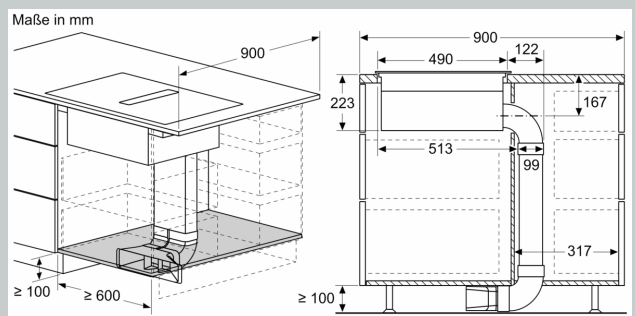
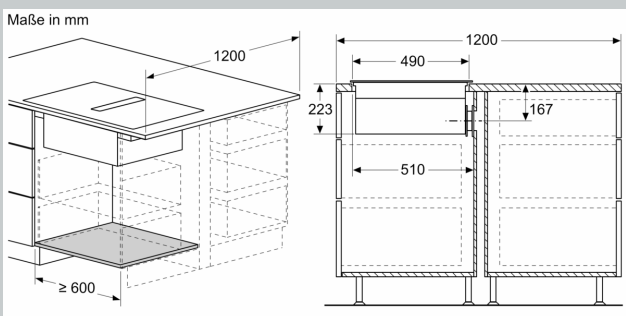
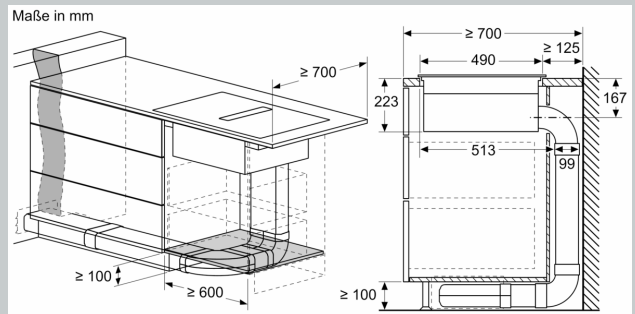
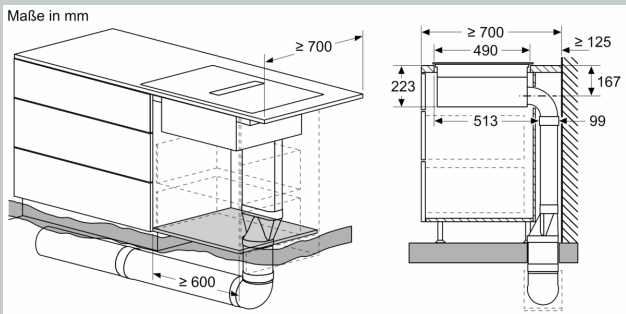
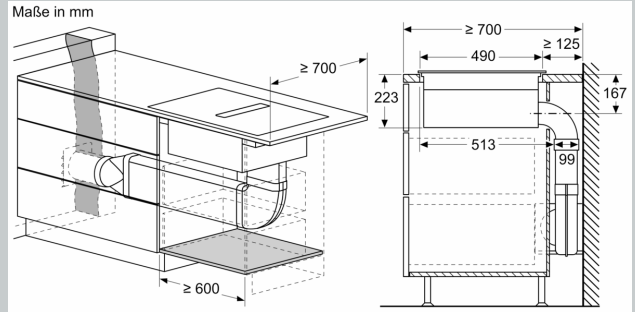
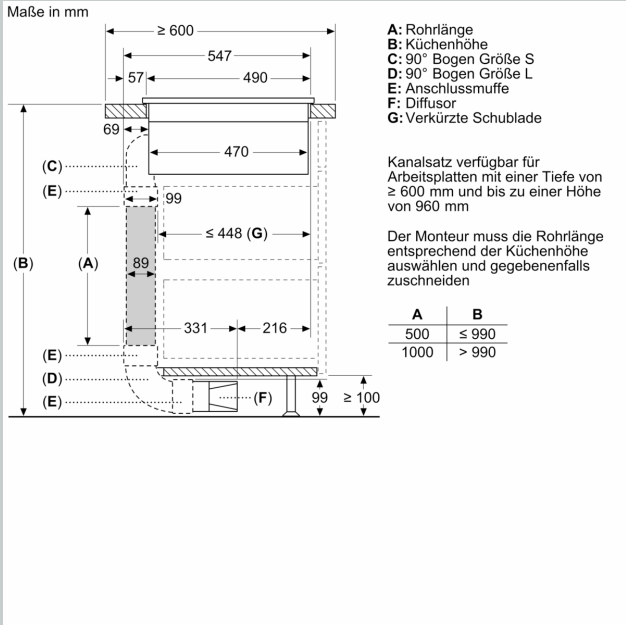
Maßzeichnungen



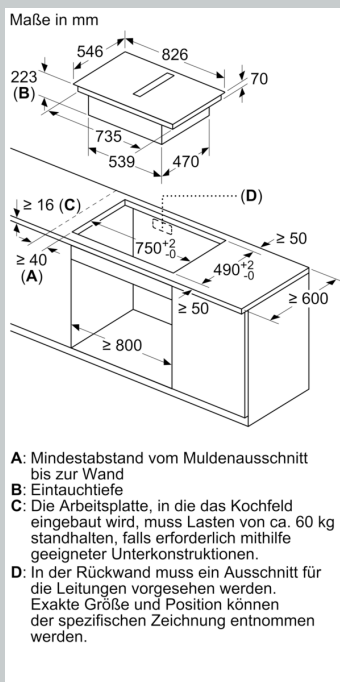
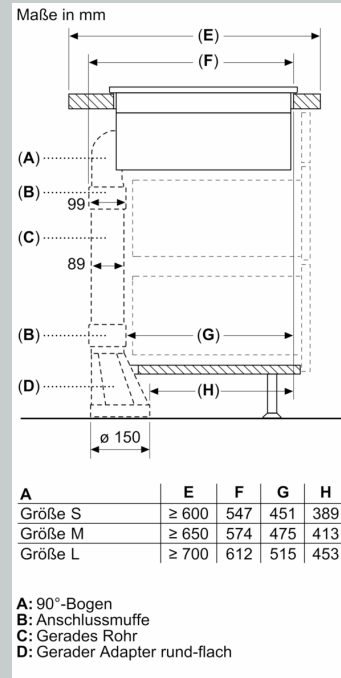
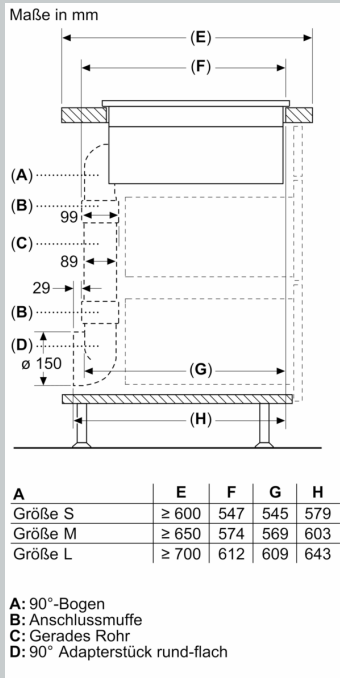
- A: Einbautiefe
- B: Ausschnitt in der Rückwand für Leitungen erforderlich. Die genaue Größe und Position ist der entsprechenden Zeichnung zu entnehmen.
- C: Alle Modelle mit einer Breite von 80 cm können durch Verstellen der Seitenteile in 60 cm breite Möbel eingebaut werden.



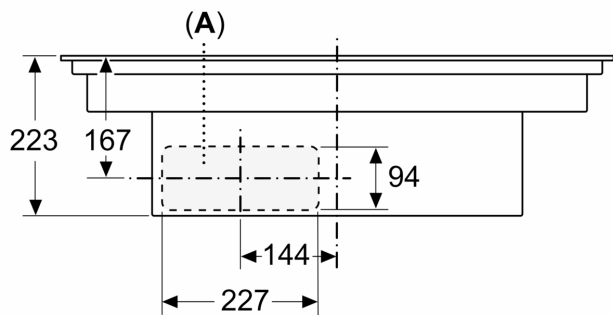
Maßzeichnungen



Maßzeichnungen

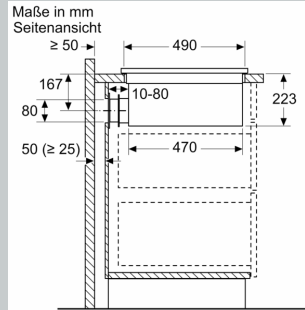
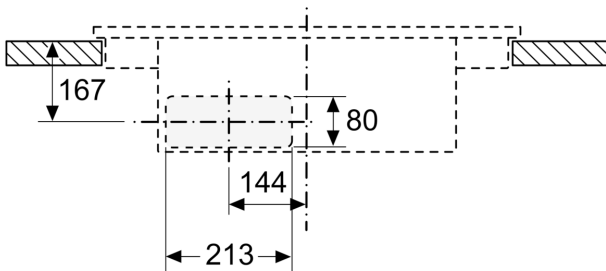


Maße in mm
Vorderansicht



Maßzeichnungen

Maße in mm
Vorderansicht - Möbelausschnitt
für Umluft ohne Kanal



Bei der Installation direkt an einer nicht isolierten Außenwand ($\mu \geq 0,5 \text{ W/m}^2\text{°C}$) empfehlen wir die Verwendung von Konfigurationen mit teilweise oder vollständig kanalisierter Rezirkulation.

Maße in mm
Vorderansicht

