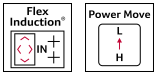
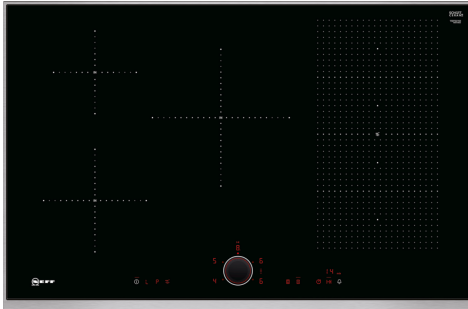


N 90, INDUKTIONSKOCHFELD, 80 CM, SCHWARZ,  
MIT RAHMEN AUFLIEGEND  
T58TS21N0



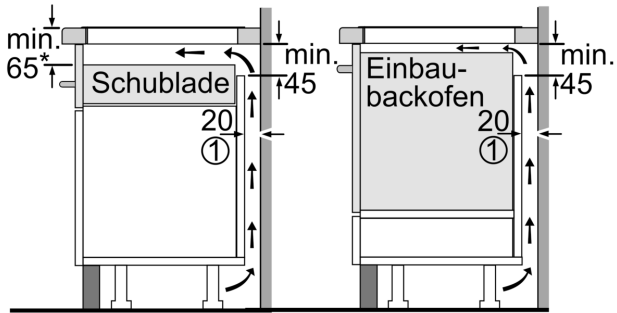
- ✓ Flex Induction – Ihr Kochfeld erkennt und erhitzt die einzelnen Töpfe und Pfannen.
- ✓ Power Move – einfach den Topf bewegen, um die Temperatur zu verändern.
- ✓ Powerstufe – das Hitze-Extra für schnelle Ergebnisse.
- ✓ Induktion: die Wärme wird direkt im Kochgeschirr erzeugt und der Kochvorgang stoppt, sobald das Kochfeld ausgeschaltet wird.
- ✓ Power Move – einfach den Topf bewegen, um die Temperatur zu verändern.

Z9417X2 Teppan Yaki (groß), Z9428FE0 Eisenpfanne Ø 18 / 28 cm, Z943SE0 3-er Set best aus 2 Töpfen + 1 Pfanne, Z9451X0 Systempfanne für Bratsensor Ø 15cm, Z9453X0 Systempfanne für Bratsensor Ø 21cm, Z9914X0 Verbindungsleiste, Z9401FF0 Flex Pfanne, groß, Z9401TY0 Teppan Yaki, Z9403FF0 Flex Pfannen-Set, 3-teilig, Z9404FF0 Flex Pfannen-Set, 4-teilig, Z9404SE0 4 teiliges Topfset, Z9406SE0 6 teiliges Topfset, Z9410ES0 Espresso Kocher 4 Tassen, Z9410X1 Bräter aus Edelstahl mit Glasdeckel, Z9415X1 Dampfensatz für Edelstahlbräter, Z9416X2 Grillplatte

Grillfunktion: ..... Kochstelle  
 Glaskeramik  
 Bauform: ..... Einbau  
 Beheizungsart: ..... Elektro  
 Anzahl der Kochzonen: ..... 5  
 Min. Nischenmaße für Installation (H x B x T): ..... 51 x 750-780 x 490-500 mm  
 Breite: ..... 826 mm  
 Abmessungen des Gerätes: ..... 51 x 826 x 546 mm  
 Abmessungen des verpackten Gerätes: ..... 126 x 953 x 603 mm  
 Nettogewicht: ..... 15.0 kg  
 Bruttogewicht: ..... 18.7 kg  
 Restwärmanzeige: ..... Getrennt  
 Lage der Steuerung: ..... Vorne  
 Oberflächenmaterial: ..... Glaskeramik  
 Oberflächenfarbe: ..... Schwarz, Edelstahl  
 Rahmenfarbe: ..... Edelstahl  
 Länge Anschlusskabel: ..... 110.0 cm  
 EAN-Nummer: ..... 4242004195825  
 Spannung: ..... 220-240 V  
 Frequenz: ..... 50; 60 Hz

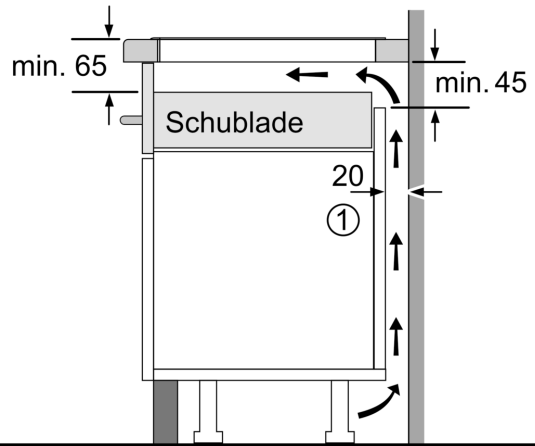


N 90, INDUKTIONSKOCHFELD, 80 CM, SCHWARZ,  
MIT RAHMEN AUFLIEGEND  
T58TS21N0



① Lüftungspalt muß vorgesehen werden.

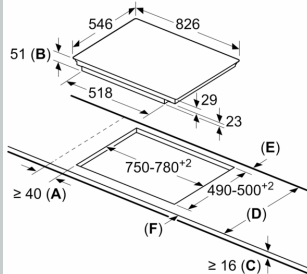
\*min. 70 bei allen flächenbündig eingebauten Induktionsmulden Maße in mm



① Lüftungspalt muß vorgesehen werden.

Maße in mm

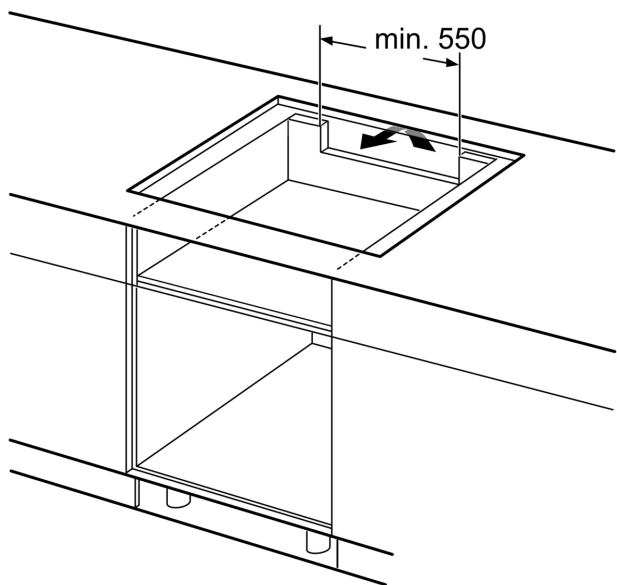
Maße in mm



A: Mindestabstand vom Kochplattenausschnitt zur Wand.  
B: Einbautiefe  
C: Der Abstand zwischen der Oberfläche der Arbeitsplatte und der Oberseite der Backofenfront muss 30 mm betragen. Siehe Platzbedarf für den Backofen.

Die Arbeitsplatte, in welche die Kochplatte eingebaut wird, muss Lasten von ca. 60 kg standhalten, ggf. muss ein geeigneter Unterbau verwendet werden.

D	E	F
585-600	50	≥ 35
> 600	≥ 50	≥ 50



Maße in mm