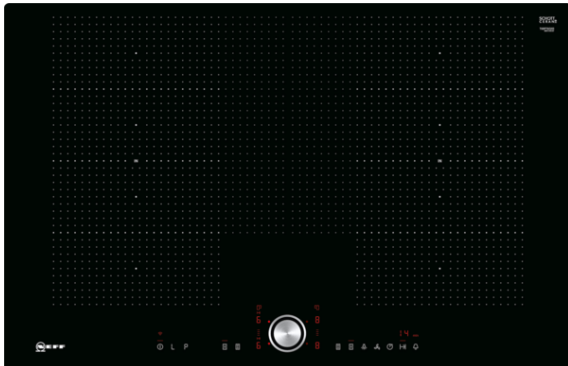


N 70, Induktionskochfeld, 80 cm, Schwarz
T68PT6QX0

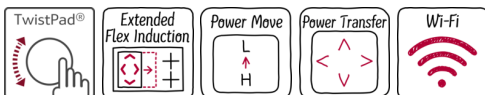


COOKING PASSION SINCE 1877



Autarkes FlexInduction-Kochfeld mit TwistPad Bedienung.

- ✓ TwistPad® - magnetisch, abnehmbarer Bedienknopf, mit dem sich alle Kochzonen per Fingertipp aktivieren und regeln lassen
- ✓ Erweiterte FlexInduktion - erkennt automatisch die Größe und Position von Töpfen und Pfannen und erhitzt nur an dieser Stelle
- ✓ PowerMove - das Induktionskochfeld wird in drei Heizzonen aufgeteilt: vorne Kochen, Mitte Köcheln und hinten Warmhalten.
- ✓ PowerTransfer - erkennt, wenn Töpfe und Pfannen verschoben werden und nimmt die Einstellungen mit
- ✓ Home Connect – erlebe die Küche von Neuem dank unserer vernetzten Hausgeräte



Ausstattung

Technische Daten

Gerätetyp : Kochstelle Glaskeramik
 Bauform : Eingebaut
 Energiequelle : Elektro
 Anzahl der Kochzonen, die gleichzeitig benutzt werden können : 4
 Gerätebreite (mm) : 792
 Abmessungen des Gerätes (mm) : 51 x 792 x 512
 Abmessungen des verpackten Gerätes (mm) : 120 x 950 x 600
 Nettogewicht (kg) : 16,776
 Bruttogewicht (kg) : 18,4
 Restwärmearzeige : Getrennt
 Lage der Steuerung : Vorne
 Hauptoberflächenmaterial : Glaskeramik
 Oberflächenfarbe : Schwarz
 Approbationszertifikate : AENOR, CE
 Länge Anschlusskabel (cm) : 110
 EAN-Nummer : 4242004244622
 Elektroanschlusswert (W) : 7400
 Spannung (V) : 220-240
 Frequenz (Hz) : 50; 60

Sonderzubehör

Z9410X1
 Z9415X1 Dampfeinsatz für Edelstahlbräter
 Z9416X2
 Z9417X2 Teppan Yaki (groß)
 Z943SE0



4 242004 244622

Ausstattung

Bedienung:

- TwistPad®

Flexibilität:

- 2 x Flexzone
Erweiterte Flexzone
- PowerMove
- Erweiterte Flexzone
- 4 Induktionskochzonen
- PowerTransfer

Ausstattung:

- Powerstufe für Töpfe
- Powerstufe für Pfannen
- 17 Leistungsstufen
- Digitale Anzeige der Kochstufen
- 2-stufige Restwärmeanzeige je Kochzone
- CountUp Timer
Kurzzeitwecker
Laufzeitanzeige
- Topferkennung
Powermanagement Funktion
Automatische Sicherheitsabschaltung
Kindersicherung
Wischschutzfunktion
- Restart Funktion
- Quick Start Funktion
- Warmhaltefunktion für alle Kochzonen
- Energieverbrauchsanzeige
- Fernstart und Fernüberwachung
- Kochfeldbasierte Haubensteuerung (mit passender Haube)

Design:

- Ohne Rahmen, zum flächenbündigen Einbau

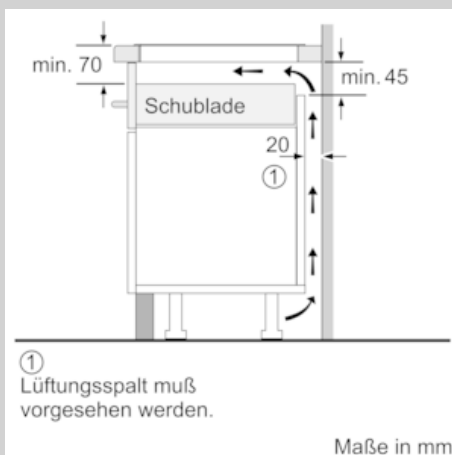
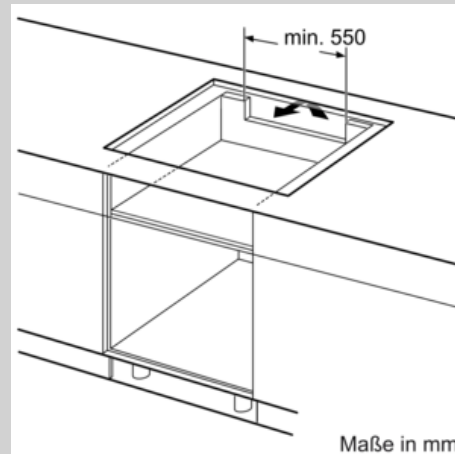
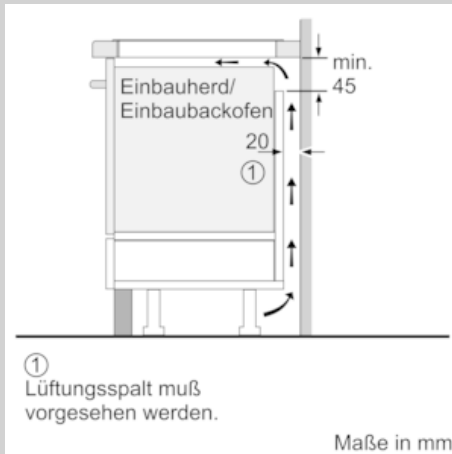
Technische Information:

- Gerätemaße: (H/B/T) 51 x 792 x 512 mm
- Kochzonen: 1 x Ø 400 mmx230 mm, 3.3 kW (max. Powerstufe 3.7 kW) Induktion oder 2 x Ø 200 mm, 2.2 kW (max. Powerstufe 3.7 kW) Induktion; 1 x Ø 400 mmx230 mm, 3.3 kW (max. Powerstufe

3.7 kW) Induktion oder 2 x Ø 200 mm, 2.2 kW (max. Powerstufe 3.7 kW) Induktion

- 80 cm breit
- Länge Anschlußkabel: 110 cm
- Min. Arbeitsplattenstärke: 16 mm
- Anschlußwert 7400 W
- Anschlusskabel beigelegt in Verpackung
- Einbau in andere Arbeitsplatten nur in Verbindung mit Sonderzubehör Einbaurahmen
- Die Kochzonen werden automatisch zusammenschaltet oder getrennt auf Basis der Größe und Form des platzierten Kochgeschirrs.

Maßzeichnungen



Maße in mm

A. Mindestabstand vom Kochplattenausschnitt zur Wand.
 B. Einbauleiste
 C. Der Abstand zwischen der Oberfläche der Arbeitsplatte und der Oberseite der Backofenfront muss 30 mm betragen. Siehe Platzbedarf für den Backofen.
 D. Max. 1 Fase
 E. 6.5^{mm}
 Die Arbeitsplatte, in welche die Kochplatte eingebaut wird, muss Lasten von ca. 60 kg standhalten, ggf. muss ein geeigneter Unterbau verwendet werden.

F	G	H	I
585-600	50	≥ 35	
> 600	≥ 50	≥ 50	