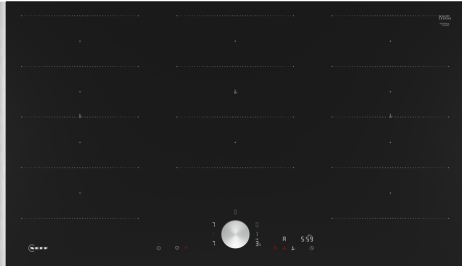


N 90, INDUKTIONSKOCHFELD, 90 CM, SCHWARZ,  
MIT RAHMEN AUFLIEGEND  
T69TTX4L0



Z1365WX0 Kabelloser Speisethermometer, Z9301CO10 Verbindungsleiste, Z9401FF0 Flex Pfanne, groß, Z9401TY0 Teppan Yaki, Z9403FF0 Flex Pfannen-Set, 3-teilig, Z9404FF0 Flex Pfannen-Set, 4-teilig, Z9404SE0 4 teiliges Topfset, Z9406SE0 6 teiliges Topfset, Z9410ESO Espresso Kocher 4 Tassen, Z9410X1 Bräter aus Edelstahl mit Glasdeckel, Z9415X1 Dampfeinsatz für Edelstahlbräter, Z9416X2 Grillplatte, Z9417X2 Teppan Yaki (groß), Z9424CF0 Bratpfanne, beschichtet 24cm Ø, Z9428CF0 Bratpfanne, beschichtet 28cm Ø, Z9428FE0 Eisenpfanne Ø 18 / 28 cm, Z943SE0 3-er Set best aus 2 Töpfen + 1 Pfanne, Z9801TWS0 Twist Pad, Metallic Silver

- ✓ Twist Pad®: unsere abnehmbare, magnetische Einknopf-Bedienung zum Drehen ermöglicht Ihnen eine präzise und bequeme Steuerung.
- ✓ Flex Induction – Ihr Kochfeld erkennt und erhitzt die einzelnen Töpfe und Pfannen.
- ✓ Intuitive Flexzonen: Kochgeschirr platzieren und loslegen! Größe, Form und Position wird sofort erkannt.
- ✓ Home Connect: überwachen Sie Ihr Kochfeld über die App.
- ✓ Smart Hood Automatic: die Dunstabzugshaube passt sich während des Kochens automatisch an Ihre Kochfeldeinstellungen an.

Grillfunktion: ..... Kochstelle  
Glaskeramik  
Bauform: ..... Einbau  
Beheizungsart: ..... Elektro-Kochfeld  
Anzahl der Kochzonen: ..... 5  
Min. Nischenmaße für Installation (H x B x T): ..... 51 x 880-880 x 490-500 mm  
Breite: ..... 930 mm  
Abmessungen des Gerätes: ..... 51x930x527 mm  
Abmessungen des verpackten Gerätes: ..... 126 x 1073 x 603 mm  
Nettogewicht: ..... 17.9 kg  
Bruttogewicht: ..... 21.7 kg  
Restwärmanzeige: ..... Getrennt  
Lage der Steuerung: ..... Vorne  
Oberflächenmaterial: ..... Glaskeramik  
Oberflächenfarbe: ..... Schwarz, Edelstahl  
Rahmenfarbe: ..... Edelstahl  
Länge Anschlusskabel: ..... 110.0 cm  
EAN-Nummer: ..... 4242004265658  
Spannung: ..... 220-240 V  
Frequenz: ..... 50; 60 Hz



N 90, INDUKTIONSKOCHFELD, 90 CM, SCHWARZ,  
MIT RAHMEN AUFLIEGEND  
T69TTX4L0

- 90 cm: Platz für 5 Töpfe oder Pfannen.

#### Flexibilität der Kochzonen

- 3 Flex-Zonen: Verwenden Sie Kochgeschirr beliebiger Form und Größe innerhalb der 40 cm langen Zone.
- Kochzone vorne links: 200 mm, 230 mm, 2.2 kW (maximale Leistung 3.7 kW)
- Kochzone hinten links: 200 mm, 230 mm, 2.2 kW (maximale Leistung 3.7 kW)
- Kochzone hinten rechts: 200 mm, 230 mm, 2.2 kW (maximale Leistung 3.7 kW)
- Kochzone vorne rechts: 200 mm, 230 mm, 2.2 kW (maximale Leistung 3.7 kW)

#### Benutzerfreundlichkeit

- 17 Leistungsstufen: Stellen Sie die Hitze mit 17 Leistungsstufen (9 Hauptstufen und 8 Zwischenstufen) präzise ein.

#### Zeitersparnis und Effizienz

- PowerBoost-Funktion für alle Kochzonen
- - Mit 50 % mehr Leistung z. B. Wasser schneller zum Kochen bringen als auf höchster Leistungsstufe.
- ja: Wenn Sie einen Topf auf eine andere Kochzone stellen, übertragen Sie alle vorherigen Einstellungen durch einmaliges Bestätigen in die neue Zone.

#### Kochunterstützung

- 11 Bratbereiche verhindern ein Anbrennen durch die automatische Temperaturregelung des Sensors.
- Kochassistent: Finden Sie einfach die richtige Temperatureinstellung für ein bestimmtes Gericht über die Home Connect-App.

#### Konnektivität

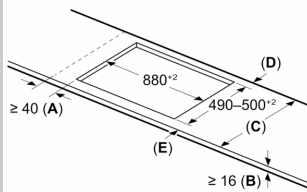
- Remote Monitoring und Control: Überprüfen Sie, ob das Kochfeld auch dann ausgeschaltet ist, wenn Sie nicht zu Hause sind, und suchen Sie in der Home Connect-App nach Rezepten oder zusätzlichen Funktionen.
- Dunstabzugshaube (WLAN): Aktiviert den Dunstabzug beim Kochen automatisch, dank der WiFi-Verbindung von Kochfeld und geeignetem Dunstabzug.
- ja, nach Software-Update. Die Dunstabzugshaube passt die Leistungsstufe automatisch an, da das Kochfeld kontinuierlich Kochdaten liefert (mit passender Dunstabzugshaube und verbundenem Home Connect-Konto).

#### Sicherheit

- 2-stufige Restwärmeanzeige je Kochzone: Zeigt an welche Kochzonen noch heiß oder warm sind.
- Hauptschalter: Alle Kochzonen auf einmal ausschalten.

N 90, INDUKTIONSKOCHFELD, 90 CM, SCHWARZ,  
MIT RAHMEN AUFLIEGEND  
T69TTX4L0

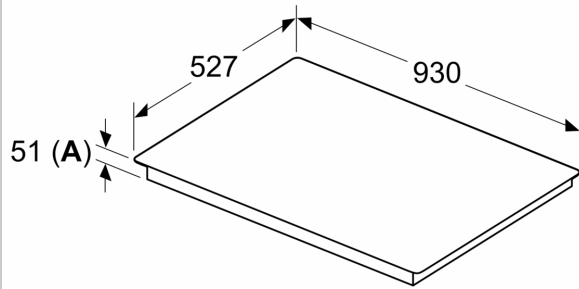
Maße in mm



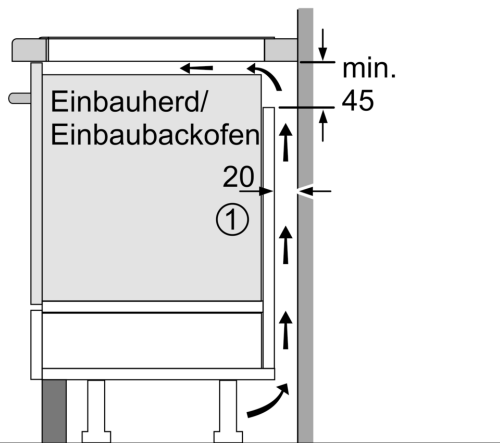
**A:** Min. Abstand vom Kochfeldausschnitt bis zur Wand  
**B:** Der Abstand zwischen der Oberfläche der Arbeitsplatte und dem oberen Bereich der Backofenfront muss 30 mm betragen  
Siehe Platzbedarf für den Backofen  
Die Arbeitsplatte, in die das Kochfeld eingebaut wird, muss Belastungen von ca. 60 kg standhalten; gegebenenfalls müssen geeignete Unterkonstruktionen verwendet werden

C	D	E
585-600	50	≥ 35
> 600	≥ 50	≥ 50

Maße in mm

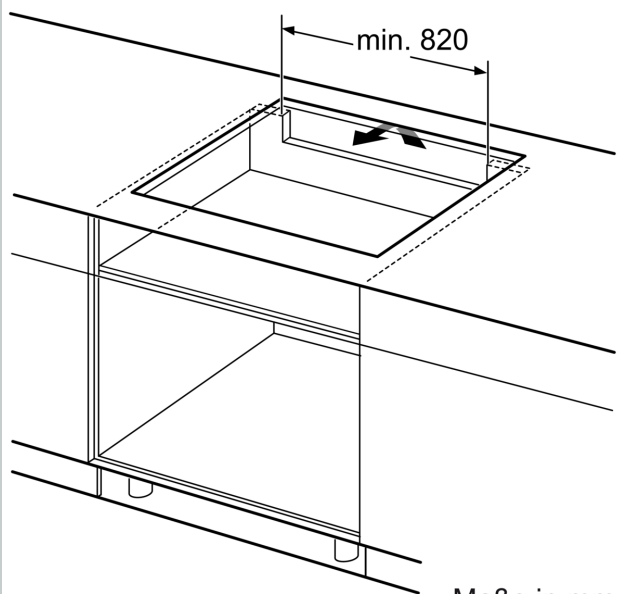


**A:** Eintauchtiefe



① Lüftungsspalt muß vorgesehen werden.

Maße in mm



Maße in mm

