

EINBAU-WASCHTROCKNER, 7/4 KG, 1400 U/MIN.
V6540X1



B

- ✓ Großes Display für Programmablauf, Temperatur, Drehzahl, Restzeit, 24 h Endzeitvorwahl und Beladungstipp
- ✓ AquaStop mit Garantie: Das Sicherheitssystem zwischen Wasseranschluss und Einbauwaschmaschine verhindert Wasserschäden
- ✓ 52 Liter Trommel hat ein Fassungsvermögen von 7 kg beim Waschen und 4 kg beim Trocknen

Ausstattung

Technische Daten

Maximale Beladungsmenge Waschen und Trocknen:	4.0
Maximale Beladungsmenge Waschen:	7.0
Bauform:	Freistehend
Arbeitsplatte abnehmbar:	Nein
Türanschlag:	Links
Länge Anschlusskabel:	220.0 cm
Höhe der Arbeitsplatte:	0 mm
Nettogewicht:	82.9 kg
Trommelvolumen:	52 l
EAN-Nummer:	4242004196549



4 242004 196549



Sonderzubehör

Z7070X0	AQUASTOP-VERLAENGERUNG
Z7080X0	Bodenbefestigung

EINBAU-WASCHTROCKNER, 7/4 KG, 1400 U/MIN. V6540X1

Ausstattung

Leistung und Verbrauch

- Label: Energieeffizienzklasse B auf einer Energieeffizienzklasse-Skala von A bis G / Waschwirkungsstufe A
- Energieverbrauch Waschen und Trocknen 5.4 kWh, Wasserverbrauch Waschen und Trocknen 90 l im Label-/Normprogramm
- Fassungsvermögen: 7 kg Waschen - 4 kg Trocknen
- Trommelvolumen: 52 l
- Non-Stop Wasch- und Trockenprogramme für haushaltsübliche Beladung bis zu 4 kg
- Schleudertouren: 1400 - 600 U/min
- Geräuschwert Waschen in dB: 57
- Geräuschwert Schleudern in dB: 74

Programme

- Spezialprogramme: Extra Schnell 15 min, Flusenspülen, Mix, Nachtwaschen, Schleudern / Abpumpen, Seide, Sensitive, Spülen / Schleudern, Sport/Fitness, Fein/Seide, Wolle/Handwäsche
- Spezialprogramme Trocknen: Flusenspülen

Optionen

- Tasten: Start, Drehzahlabwahl, Ändern, Optionen, Trocknen, Temperatur und 24 h Fertig in

Komfort und Sicherheit

- Aquastop® mit Garantie
- Großes Display für Programmablauf, Temperatur, Drehzahl, Restzeit und 24 h Endezeitvorwahl, Anzeige der Trockenziele
- Vollelektronische Einknopf-Bedienung für alle Wasch- und Spezialprogramme
- Elektronische Feuchtsteuerung beim Trocknen, Zeitprogramme
- Wasserspar-System
- Mengenautomatik
- Schaumerkennung
- Unwuchterkennung
- Signal am Programmende
- Kindersicherung
- Bullauge mit Glasabdeckung
- Tür links angeschlagen
- Metallverschlusskasten
- Magnetverschluss für sofortiges Türöffnen am Programmende

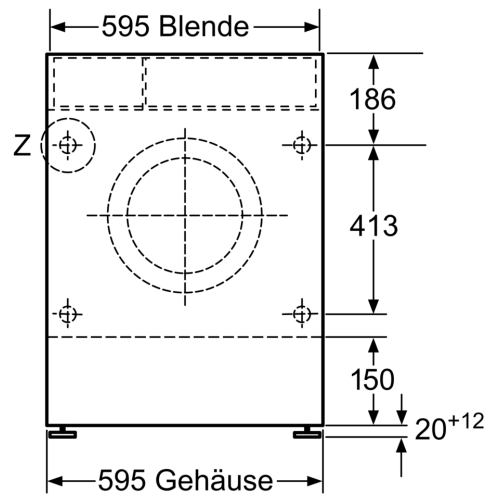
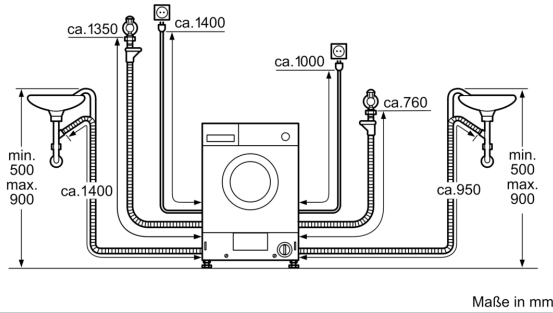
Technische Informationen

- verstellbare Sockelhöhe: 16.5 cm
- verstellbare Sockeltiefe: 6.5 cm
- Von vorne verstellbare hintere Gerätefüße
- vollintegrierbar

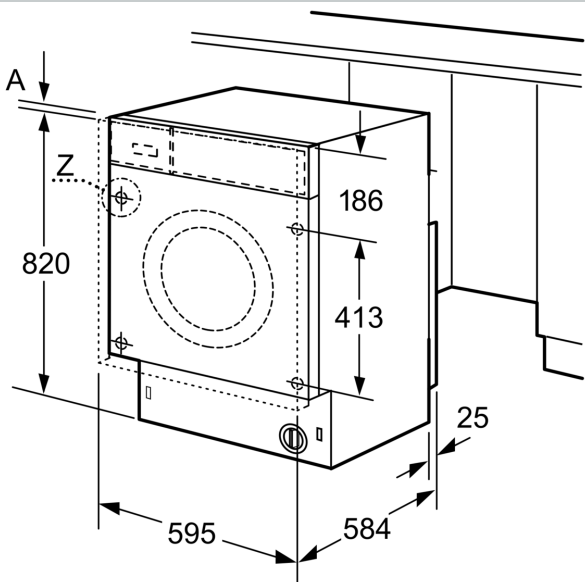
** Der angegebene Wert ist gerundet.

EINBAU-WASCHTROCKNER, 7/4 KG, 1400 U/MIN.
V6540X1

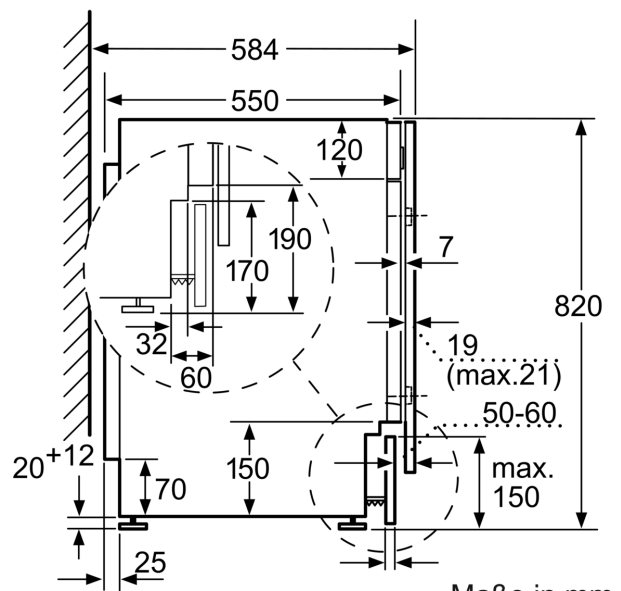
Maßzeichnungen



Maße in mm



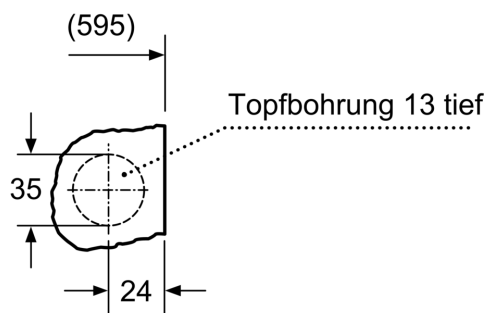
Maße in mm



Maße in mm

Maßzeichnungen

Einzelheit Z



Maße in mm