

EINBAU-WASCHMASCHINE, FRONTLADER, 8 KG,  
1400 U/MIN.  
W6441X0



Die außergewöhnlich ruhig laufende und langlebige Einbauwaschmaschine mit 8 kg Ladevolumen, speziellen Kurz- und Anti-Flecken-Programmen sowie Projektion der Restzeit mit TimeLight.

- ✓ TimeLight – Die auf den Boden projizierte Zeit informiert über die verbleibende Programmdauer.
- ✓ Drei spezielle Anti-Flecken-Programme gehen Fett-, Tomaten- und Rotweinflecken ganz gezielt an.
- ✓ Die Sensoren der stufenlosen Mengenautomatik helfen Ihnen, Wasser und Strom zu sparen.
- ✓ AquaStop mit Garantie: Das Sicherheitssystem zwischen Wasseranschluss und Einbauwaschmaschine verhindert Wasserschäden
- ✓ Das 15 Minuten Schnell-Programm wäscht, spült und schleudert bis zu zwei Kilo leicht schmutzige Wäsche

#### Ausstattung

##### Technische Daten

Energieeffizienzklasse : .....C  
 Gewichteter Energieverbrauch in kWh pro 100 Waschzyklen im Programm eco 40-60: ..... 62 kWh  
 Maximale Beladungsmenge: ..... 8.0 kg  
 Wasserverbrauch in Litern im eco-Programm pro Betriebszyklus: 45 l  
 Dauer des Programms eco 40-60 in Stunden und Minuten bei Nennkapazität: ..... 3:16 h  
 Schleudereffizienzklasse des Programms eco 40-60: .....B  
 Luftschallemissionsklasse: .....A  
 Luftschallemissionen: .....66 dB(A) re 1 pW  
 Bauform: .....Einbau  
 Höhe der Arbeitsplatte: .....-2 mm  
 Abmessungen des Gerätes: ..... 818 x 596 x 544 mm  
 Nettogewicht: ..... 71.9 kg  
 Anschlusswert: ..... 2300 W  
 Absicherung: ..... 10 A  
 Spannung: ..... 220-240 V  
 Frequenz: ..... 50 Hz  
 Länge Anschlusskabel: ..... 210.0 cm  
 Türanschlag: ..... Links  
 Rollen: ..... Nein  
 EAN-Nummer: ..... 4242004246510  
 Gerätetyp: ..... Einbau / Vollintegrierbar

#### Sonderzubehör

WMZ2381	Zulauf-Verlängerung
Z7060X1	Höhenverstellfüße
Z7080X0	Bodenbefestigung



EINBAU-WASCHMASCHINE, FRONTLADER, 8 KG,  
1400 U/MIN.  
W6441X0

## Ausstattung

### Leistung und Verbrauch

- Energieeffizienzklasse<sup>1</sup>: C
- Stromverbrauch<sup>2</sup> / Wasserverbrauch<sup>3</sup>: 62 kWh / 45 Liter
- Nennkapazität: 1 - 8 kg
- Programmmlaufzeit<sup>4</sup>: 3:16 h:min
- Schleudereffizienzklasse: B
- Schleuderdrehzahl<sup>\*\*</sup>: 400 - 1400 U/Min.
- Geräuschwert: 66 dB (A) re 1 pW
- Geräuscheffizienzklasse: A

### Programme

- Spezialprogramme: Trommel reinigen (mit Erinnerungsfunktion), Fleck - Butter/Öl, Fleck - Rotwein, Fleck - Tomaten, Hemden, Extra leise/Mix, Schleudern / Abpumpen, Schnell / Mix, Spülen, Super 15 min / Super 30 min, Fein/Seide, Wolle/Handwäsche

### Optionen

- TouchControl-Tasten: Vorwäsche, Fertig in, Temperatur, Extra Schnell, Start / Pause mit Nachlegefunktion, Wasser Plus & Extra Spülen, Drehzahlabwahl/Spülstop

### Komfort und Sicherheit

- TimeLight – Die noch verbleibende Zeit des Programms wird auf den Boden projiziert
- Efficient Silent Drive
- anti-vibration Design: mehr Stabilität und Laufruhe
- Großes Display für Programmablauf, Temperatur, Drehzahl, Restzeit, 24 h Endezeitvorwahl und Beladungsempfehlung
- Nachlegefunktion - Mit der Nachlegefunktion kann auch nach Programmstart bequem Wäsche nachgelegt werden.
- Intelligent Stepless Water System - optimierter Wasserbrauch bei jedem Waschgang
- Stufenlose Mengenautomatik
- Schaumerkennung
- Unwuchterkennung
- Geräuschdämmung: Bodenplatte
- Trommelreinigung mit Erinnerungsfunktion
- Leichtreinigungsschublade
- Einsatz für Flüssigwaschmittel
- Signal am Programmende
- Möbeltüranschlag wechselbar
- Metallverschlusshaken
- 30 cm-Bullauge, weiß mit 130° Türöffnungswinkel
- Aquastop® mit Garantie

### Technische Informationen

- vollintegrierbar
- verstellbare Sockelhöhe: 15 cm
- verstellbare Sockeltiefe: 6.5 cm
- Gerätemaße (H x B x T): 81.8 cm x 59.6 cm x 54.4 cm
- Von vorne verstellbare hintere Gerätefüße

<sup>1</sup> Auf einer Energieeffizienzklassen-Skala von A bis G

<sup>2</sup> Energieverbrauch in kWh für 100 Waschzyklen (im Programm Eco 40-60)

<sup>3</sup> Gewichteter Wasserverbrauch in Litern pro Waschgang (im Programm Eco 40-60)

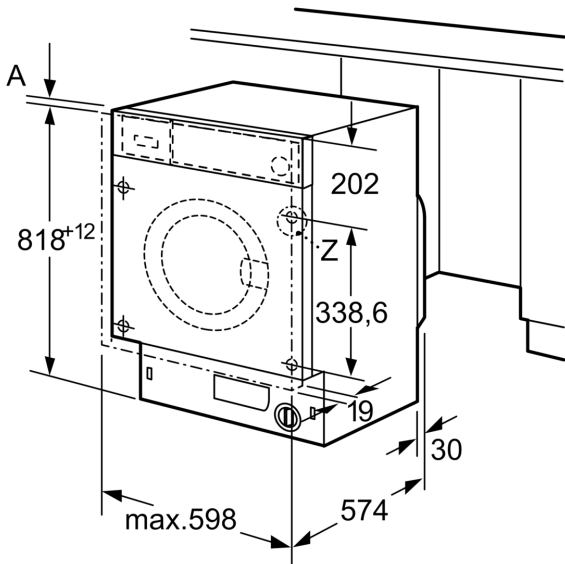
<sup>4</sup> Laufzeit für das Programm Eco 40-60

\* Garantiebedingungen finden Sie unter <https://www.neff-home.com/de/service/neff-garantien/herstellergarantie>

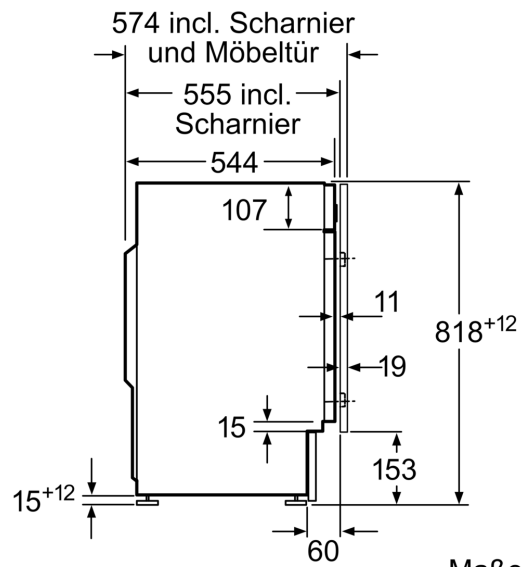
\*\* Der angegebene Wert ist gerundet.

EINBAU-WASCHMASCHINE, FRONTLADER, 8 KG,  
1400 U/MIN.  
W6441X0

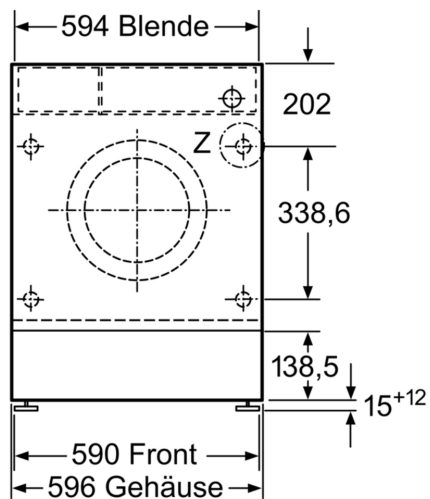
## Maßzeichnungen



Maße in mm

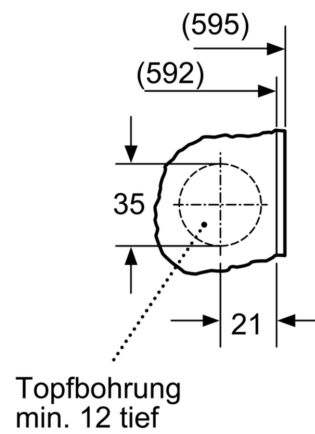


Maße in mm



Maße in mm

## Einzelheit Z



Maße in mm