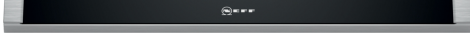


GRIFFLEISTE
Z54TH60D1



✓ Passend für: 60 cm breite Flachschriftmhauben

Abmessungen des verpackten Gerätes: 70 x 120 x 700 mm
Abmessung der Palette: 185.0 x 80.0 x 120.0
Verpackungsmenge pro Umkarton: 9
Anzahl Geräte pro Palette: 189
Nettogewicht: 0.3 kg
Bruttogewicht: 0.7 kg
EAN-Nummer: 4242004250500

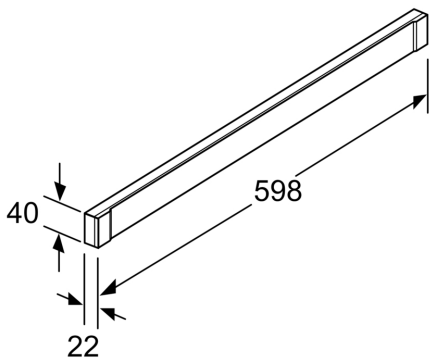


GRIFFLEISTE
Z54TH60D1

Sonderzubehör

- Passend für: 60 cm breite Flachschildhauben

GRIFFLEISTE
Z54TH60D1



Maße in mm