

N 90, Einbau-Backofen, 60 x 60 cm, Edelstahl
B57CS22N0



COOKING PASSION SINCE 1877



A+



Einbaubackofen mit SLIDE&HIDE® - freier Zugriff in den Backofen

✓ ShiftControl - schnelle Navigation durch die Menüs und einfache Bedienung über das TFT-Display.

Ausstattung

Technische Daten

Frontfarbe : Edelstahl
Bauform : Eingebaut
Integriertes Reinigungssystem : Hydrolytisch, Pyrolytisch
Nischenmaße (H x B x T) (mm) : 585-595 x 560-568 x 550
Abmessungen des Gerätes (mm) : 595 x 596 x 548
Abmessungen des verpackten Gerätes (mm) : 675 x 690 x 660
Material der Blende : Edelstahl
Material der Tür : Glas
Nettogewicht (kg) : 40.400
Nettovolumen - Backrohr 1 (l) : 71
Beheizungsarten : Auftauen, Brotbackstufe, Gärstufe, Großflächengrill, Heißluft-Eco, Kleinflächengrill, Ober-/Unterhitze, Pizzastufe, Sanftgaren, Umluftgrill, Unterhitze
Kontrolle der Temperatur : elektronisch
Anzahl eingebauter Leuchten : 1
Approbationszertifikate : CE, VDE
Länge Netzkabel (cm) : 120
EAN-Nummer : 4242004181910
Anzahl der Innenräume (2010/30/EC) : 1
Energieeffizienzklasse (2010/30/EC) : A+
Energieverbrauch pro Ober-/Unterhitze Zyklus (2010/30/EC) : 0.87
Energieverbrauch pro Heißluft-Zyklus (2010/30/EC) : 0.69
Energieeffizienzindex (2010/30/EC) : 81.2
Anschlusswert (W) : 3600
Absicherung (A) : 16
Spannung (V) : 220-240
Frequenz (Hz) : 60; 50
Steckerart : Schuko-/Gardy.m.Erdung

Sonderzubehör

Z11CG10X0 : Grillset , Z11CR10X0 : Back- und Bratrost (Standard) , Z11GU20X0 : Glaspfanne , Z11SZ00X0 : Montageset , Z11SZ80X0 : SeamlessCombination 60 + 29cm , Z11SZ90X0 : SeamlessCombination 60 + 45cm , Z11TC10X0 : ComfortFlex Auszug (1 Ebene) , Z11TC16X0 : ComfortFlex Auszug (1 Ebene) und Rahmen , Z12CB10A0 : Backblech, emailliert, anthrazit , Z12CL10A0 : Deckel für Profipfanne, emailliert, anth , Z12CM10A0 : Auflaufpfanne, emailliert, anthrazit , Z12CN10A0 : Profi-Pfanne, emailliert, anthrazit , Z12CP10A0 : Pizzaform, emailliert, anthrazit , Z12CQ10A0 : Grillblech, emailliert, anthrazit , Z12CU10A0 : Universalpfanne, emailliert, anthrazit , Z12TF36X0 : Teleskop-Vollauszug 3-fach, pyrolysef. , Z13CV05S0 : Verblendleiste für Sockel , Z1913X0 : Backstein , Z19DD10X0 : Dampfset für Backofen



4 242004 181910

Ausstattung

Backofentyp und Heizart

- Innenraumvolumen: 71 l
- 13 Beheizungsarten:
CircoTherm®, CircoTherm® Eco, Ober-/Unterhitze, Ober-/
Unterhitze Eco, Umluftgrill, Grossflächengrill, Kleinflächengrill,
Pizzastufe, Brotbackstufe, Unterhitze, Sanftgaren, Auftauen,
Gärstufe
- Temperaturregelung von 40 °C - 275 °C
- Schnellaufheizung

Design

- Halogenlampe rund, Backofenbeleuchtung abschaltbar
- Backrohr (Innenfläche): Email anthrazit

Reinigung

- Pyrolytische Selbstreinigung
- EasyClean® Reinigungshilfe

Komfort

- Slide&Hide®, die voll versenkbare Backofentür, Einzug gedämpft
- 4,1" - TFT-Farb- und Grafikdisplay mit ShiftControl Steuerung
- Elektronikuhr
- Back- und Bratassistent

Zubehörträger / Auszugssystem:

Zubehör:

- 1 x Universalpfanne, 1 x Kombirost, 1 x Backblech emailliert

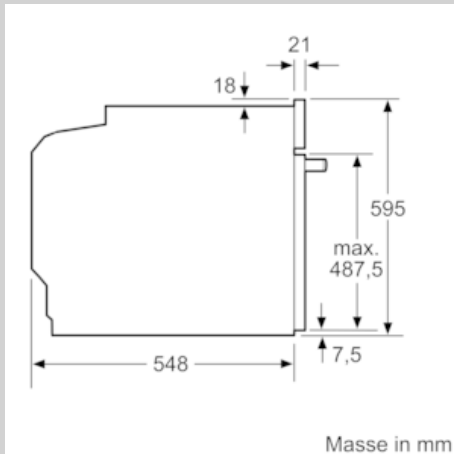
Umwelt und Sicherheit

- Kühlgebläse
- Kindersicherung
Sicherheitsabschaltung
Restwärmearzeige
Start-/Stoptaste
Türkontaktschalter

Technische Informationen

- Nischenmasse (HxBxT): 585 mm - 595 mm x 560 mm - 568 mm x
550 mm
- Gesamtanschlusswert Elektro: 3.6 kW
- Länge Netzkabel: 120 cm

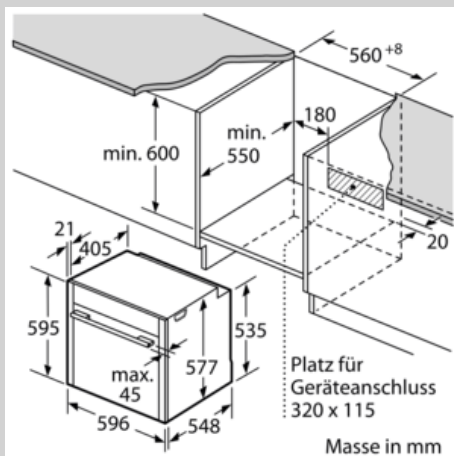
Maßzeichnungen



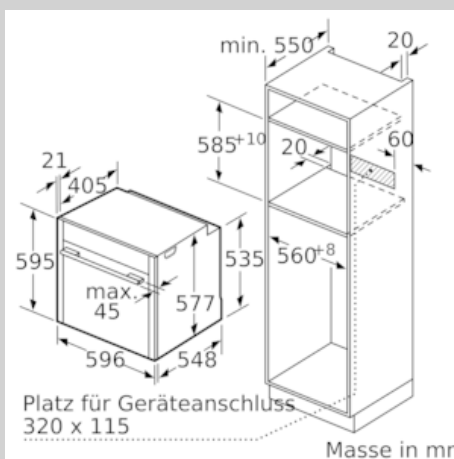
Masse in mm

Wird das Gerät unter einem Kochfeld eingebaut, muss folgende Arbeitsplattenstärke (ggf. inkl. Unterkonstruktion) beachtet werden.

Kochfeld-Typ	min. Arbeitsplattenstärke	
	aufgesetzt	flächenbündig
Induktionskochfeld	37 mm	38 mm
Vollflächen-Induktionskochfeld	47 mm	48 mm
Gaskochfeld	30 mm	38 mm
Elektrokochfeld	27 mm	30 mm



Masse in mm



Masse in mm