

N 70, Dampfgarer, 60 x 45 cm, Edelstahl
C17DRO2N1



COOKING PASSION SINCE 1877



Kompakt-Einbau-Dampfgargerät – für grossen Genuss und gesunde Ernährung auf kleinstem Raum

- ✓ ShiftControl - schnelle Navigation durch die Menüs und einfache Bedienung über das TFT-Display.
- ✓ Soft Close mit Soft Opening - das Dämpfungssystem dämpft die Tür für sanftes Öffnen und Schließen

Ausstattung

Technische Daten

Frontfarbe : Edelstahl
Bauform : Eingebaut
Nischenmaße (H x B x T) (mm) : 450-455 x 560-568 x 550
Abmessungen des verpackten Gerätes (mm) : 530 x 650 x 710
Material der Blende : Edelstahl
Material der Tür : Glas
Nettogewicht (kg) : 25.023
Approbationszertifikate : CE, VDE
Länge Netzkabel (cm) : 150
EAN-Nummer : 4242004214120
Anschlusswert (W) : 1750
Absicherung (A) : 10
Spannung (V) : 220-240
Frequenz (Hz) : 50; 60
Steckerart : Schuko-/Gardy.m.Erdung
Approbationszertifikate : CE, VDE

Sonderzubehör

Z11SZ00X0 Montageset
Z11SZ60X0 SeamlessCombination 45 + 14cm
Z11SZ90X0 SeamlessCombination 60 + 45cm
Z13CU30X0 Dampfbehälter ungelocht, Größe S
Z13CU31X0 Dampfbehälter gelocht, Größe S
Z13CV06S0 Dekorleiste
Z13CX62X0 Vakuumierbeutel 180 x 280 mm, 100 Stck.
Z13CX64X0 Vakuumierbeutel 240 x 350 mm, 100 Stck.



Ausstattung

Backofentyp und Heizart

- Innenraumvolumen: 38 l

Design

- Garraumbeleuchtung
- Backrohr (Innenfläche): Edelstahl

Reinigung

Komfort

- 2,5" - TFT-Farb- und Text-Display mit ShiftControl Steuerung
- Elektronikuhr
- Programme
- Anzahl Automatik-Programme: 20 Stck
- Wassertank mit 1.3 l
- Leeranzeige Wassertank
- Lage des Dampfgenerators ist innerhalb des Garraums
- Türanschlag unten, mit soft Move, gedämpftes Öffnen und Schliessen

Zubehörträger / Auszugssystem:

Zubehör:

- 1 x Schwamm, 1 x Dampfbehälter, gelocht, Größe L, 1 x Dampfbehälter, ungelocht, Größe L

Umwelt und Sicherheit

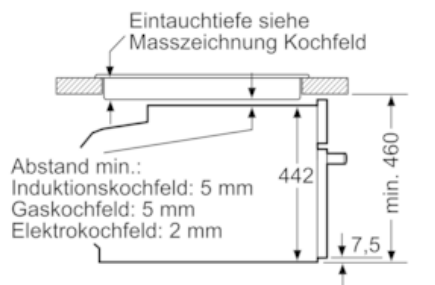
- Kühlgebläse
- Kindersicherung
Sicherheitsabschaltung
Start-/Stoptaste
Türkontaktschalter

Technische Informationen

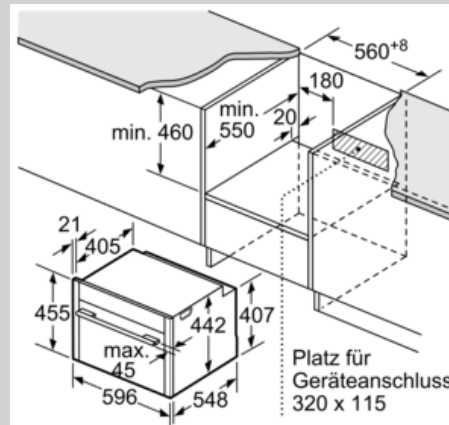
- Gesamtanschlusswert Elektro: 1.75 kW
- Länge Netzkabel: 150 cm

Maßzeichnungen

Einbau mit einem Kochfeld.



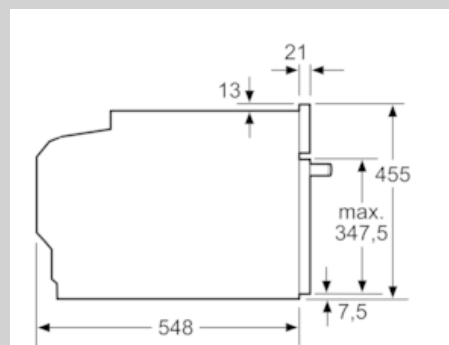
Masse in mm



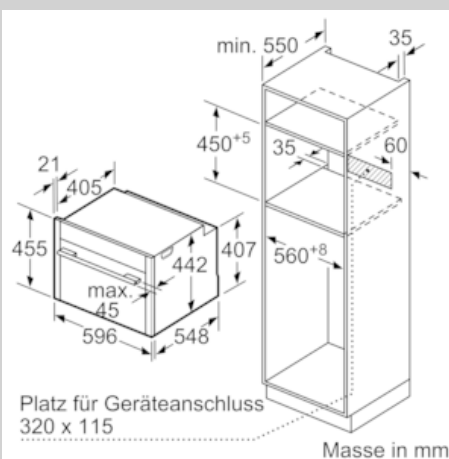
Masse in mm

Wird das Kompaktgerät unter einem Kochfeld eingebaut, muss folgende Arbeitsplattenstärke (ggf. inkl. Unterkonstruktion) beachtet werden.

Kochfeld-Typ	min. Arbeitsplattenstärke	
	aufgesetzt	flächenbündig
Induktionskochfeld	42 mm	43 mm
Vollflächen-Induktionskochfeld	52 mm	53 mm
Gaskochfeld	32 mm	43 mm
Elektrokochfeld	32 mm	35 mm



Masse in mm



Masse in mm