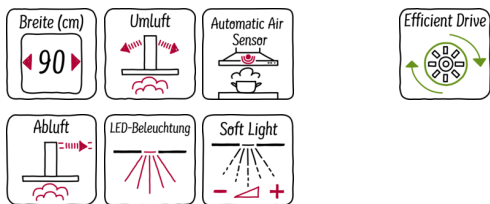


N 90, Flachschirmhaube, 90 cm, Edelstahl  
D49PU65X3



A



- ✓ Spezielle Geräuschdämmung: sorgt für ein extrem leises Kocherlebnis
- ✓ Luftsensord: reguliert die Lüfterleistung automatisch je nach Kochsituation
- ✓ LED Licht: gute Ausleuchtung beim Kochen dank der energiesparenden LED-Beleuchtung
- ✓ EfficientDrive: sorgt dank neuer Motortechnologie für sehr leises und energiesparendes Kochen
- ✓ Intensivstufe: steigert die Lüfterleistung bei starkem Kochdunst

**Ausstattung**

**Technische Daten**  
 Bauart : Auszugsesse  
 Approbationszertifikate : CE, VDE  
 Länge Netzkabel (cm) : 175  
 Nischenmaße (H x B x T) (mm) : 337mm x 524.0mm x 290mm  
 Mindestabstand zur Kochstelle Elektro : 430  
 Mindestabstand zur Kochstelle Gas : 650  
 Nettogewicht (kg) : 15.381  
 Steuerung : elektronisch  
 Regelung der Leistungsstufen : 3-stufig + 2 Intensiv  
 Max. Gebläseleistung-Abluftbetrieb (m3/h) : 412  
 Gebläseleistung bei Intensivstufe-Umluftbetrieb : 742.0  
 Gebläseleistung bei Intensivstufe-Abluftbetrieb (m³/h) : 867  
 Anzahl der Lampen (Stck) : 2  
 Schalleistung (dB(A) re 1 pW) : 52  
 Durchmesser des Abluftstutzens (mm) : 150 / 120  
 Material des Fettfilters : Edelstahl waschbar  
 EAN-Nummer : 4242004213758  
 Anschlusswert (W) : 166  
 Absicherung (A) : 10  
 Spannung (V) : 220-240  
 Frequenz (Hz) : 60; 50  
 Steckerart : Schuko-/Gardy.m.Erdung  
 Art der Installation : Integrierbar

**Sonderzubehör**

- Z54TL90X0 Z54TL90X0 Absenkrahmen
- Z54TR60X3 Z54TR60X3 CleanAir - Modul
- Z54TS02X0 Z54TS02X0 Starterset für Umluftbetrieb



# N 90, Flachschirmhaube, 90 cm, Edelstahl

D49PU65X3

## Ausstattung

### Betriebsart und Leistung

- Wahlweise Abluft- oder Umluftbetrieb
- Für Umluftbetrieb wird ein Starterset oder Clean Air-Umluftmodul (Sonderzubehör) benötigt
- Abluftleistung nach DIN/EN 61591 max. Normalbetrieb 420 m<sup>3</sup>/h  
Intensivstufe 840 m<sup>3</sup>/h
- Energiesparender Betrieb durch effiziente BLDC-Technologie

### Komfort

- Intensivstufen mit automatischer Rückstellung
- Automatischer Gebläsenachlauf 10 Minuten
- Silence Taste
- Luftgütesensor
- Metallfettfilter, spülmaschinengeeignet

### Bedienung

- Elektronische Steuerung über TouchControl-Bedienung, mit Automatikfunktion
- TouchControl (3-stufig + 2 Intensiv) mit 7-Segment-Anzeige
- Intervall-Schaltung

### Design

- Teleskopauszug mit schwarzer Griffleiste
- Filterabdeckung aus Edelstahl, gelocht und spülmaschinengeeignet
- Arbeitsplatzbeleuchtung mit 2 x 3W LED-Modulen
- Dimm-Funktion
- Soft Light
- Beleuchtungsstärke: 569 lux
- Farbtemperatur: 3500 K

### Umwelt und Sicherheit

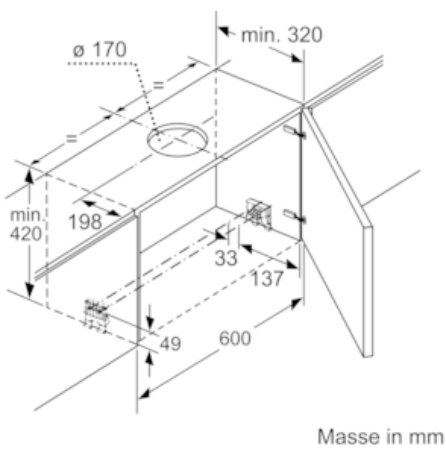
- Energie-Effizienzklasse: A+\*
- Durchschnittlicher Energieverbrauch: 29.8 kWh/Jahr\*
- Lüfter-Effizienzklasse: A\*
- Beleuchtungs-Effizienzklasse: A\*
- Fettfilter-Effizienzklasse: B\*
- Geräusch min./max. Normalstufe: 41/51 dB\*

### Technische Informationen

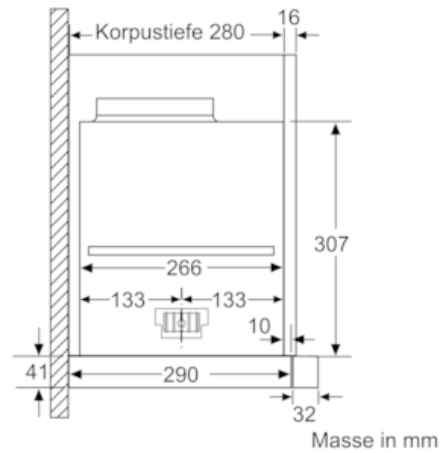
- Zum Einbau in einen 60 cm oder 90 cm breiten Oberschrank
- Flachschirm Komfortbefestigung
- Abluftstutzen Ø 150 mm (120 mm beiliegend)
- Gerätemasse (HxBxT): 378 x 898 x 290 mm
- Einbaumasse (HxBxT): 337 x 524 x 290 mm

N 90, Flachschirmhaube, 90 cm, Edelstahl  
D49PU65X3

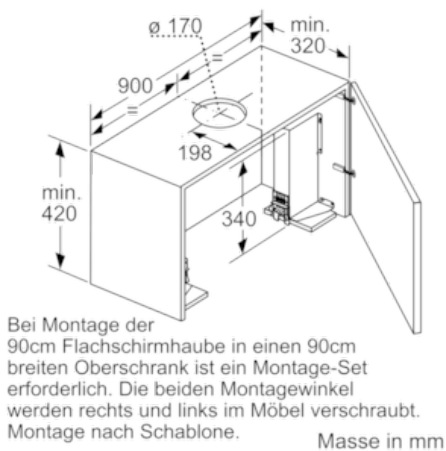
Maßzeichnungen



Masse in mm

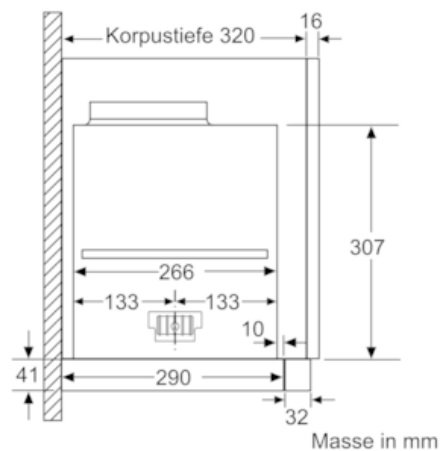


Masse in mm

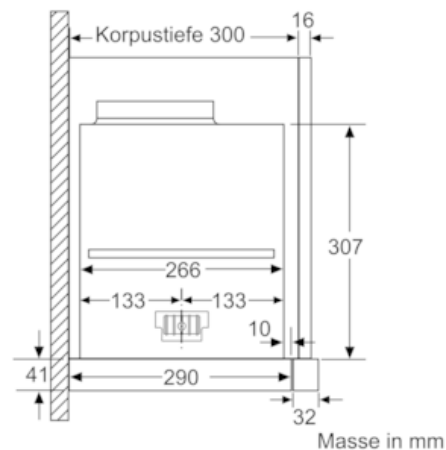


Bei Montage der 90cm Flachschirmhaube in einen 90cm breiten Oberschrank ist ein Montage-Set erforderlich. Die beiden Montagewinkel werden rechts und links im Möbel verschraubt. Montage nach Schablone.

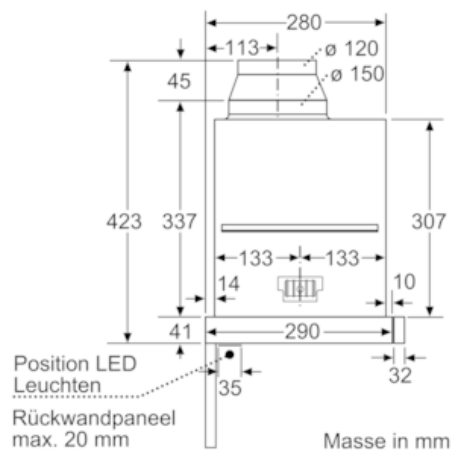
Masse in mm



Masse in mm



Masse in mm

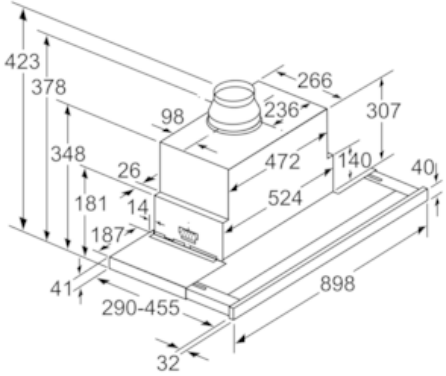


Position LED Leuchten  
Rückwandpaneel max. 20 mm

Masse in mm

N 90, Flachschirmhaube, 90 cm, Edelstahl  
D49PU65X3

Maßzeichnungen



Tiefenanpassung des Filterauszuges  
bis 29 mm möglich      Masse in mm