

N 90, Tischlüfter, 11 cm, Klarglas schwarz bedruckt  
191VT44N0



A+

Dieser Kochfeldabzug sorgt dank seinem platzsparenden Einbau in die Arbeitsfläche für mehr Flexibilität und freie Sicht beim Kochen.

#### Ausstattung

##### Technische Daten

Approbationszertifikate : CE, G-Mark  
Länge Netzkabel (cm) : 130  
Nischenmaße (H x B x T) (mm) : 900-1050mm x 551.0mm x 500mm  
Nettogewicht (kg) : 13.770  
Steuerung : elektronisch  
Max. Gebläseleistung-Abluftbetrieb (m<sup>3</sup>/h) : 540  
Gebläseleistung bei Intensivstufe-Umluftbetrieb : 480.0  
Max. Gebläseleistung-Umluftbetrieb (m<sup>3</sup>/h) : 430  
Gebläseleistung bei Intensivstufe-Abluftbetrieb (m<sup>3</sup>/h) : 600  
Schalleistung (dB(A) re 1 pW) : 67  
Durchmesser des Abluftstutzens (mm) : 150  
Material des Fettfilters : Edelstahl waschbar  
EAN-Nummer : 4242004210511  
Anschlusswert (W) : 145  
Absicherung (A) : 16  
Spannung (V) : 220-240  
Frequenz (Hz) : 50  
Steckerart : Schuko-/Gardy.m.Erdung  
Art der Installation : Integrierbar

#### Sonderzubehör

Z5290X0 Z5290X0 Umluftmodul  
Z52VA10X0 Z52VA10X0 Gas Deflektor



*N 90, Tischlüfter, 11 cm, Klarglas schwarz bedruckt  
191VT44N0*

## Ausstattung

### Betriebsart und Leistung

- Wahlweise Abluft- oder Umluftbetrieb
- Für den Umluftbetrieb wird ein Umluftmodul (Sonderzubehör) benötigt
- Energiesparender Betrieb durch effiziente BLDC-Technologie

### Komfort

- Intensivstufe mit automatischer Rückstellung
- Automatischer Gebläsenachlauf 15 min.
- Hohe, fein dosierbare Luftleistung durch Elektronik-Steuerung
- Metallfettfilter, spülmaschinengeeignet

### Bedienung

- Elektronische Steuerung über Touch Control mit Digitalanzeige
- 3 Leistungsstufen und 1 Intensivstufe

### Design

- Edelstahl

### Umwelt und Sicherheit

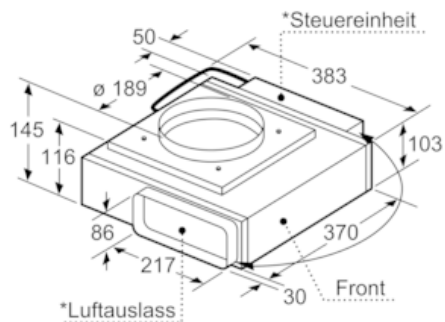
- Energie-Effizienzklasse: A+\*
- Durchschnittlicher Energieverbrauch: 37.4 kWh/Jahr\*
- Lüfter-Effizienzklasse: A\*
- Fettfilter-Effizienzklasse: C\*
- Geräusch min./max. Normalstufe: 62/67 dB\*

### Technische Informationen

- Anschlusswert: 145 W

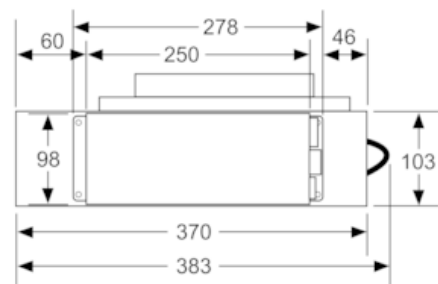
N 90, Tischlüfter, 11 cm, Klarglas schwarz bedruckt  
191VT44N0

Maßzeichnungen

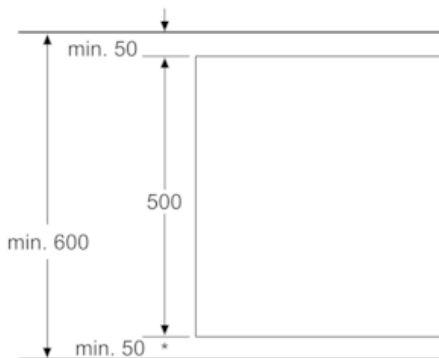


\* Luftauslass und Steuereinheit sind gegeneinander austauschbar  
Steuereinheit kann bei Bedarf an der Möbelwand befestigt werden  
Masse in mm

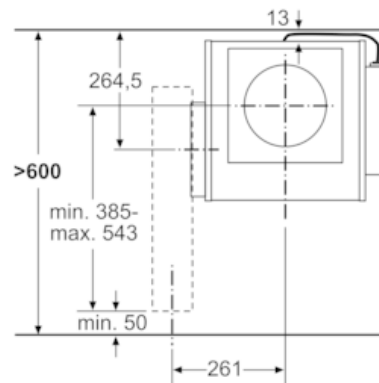
Ansicht Steuereinheit



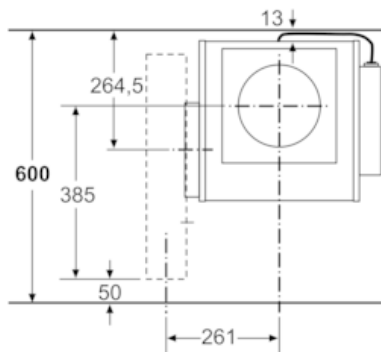
Masse in mm



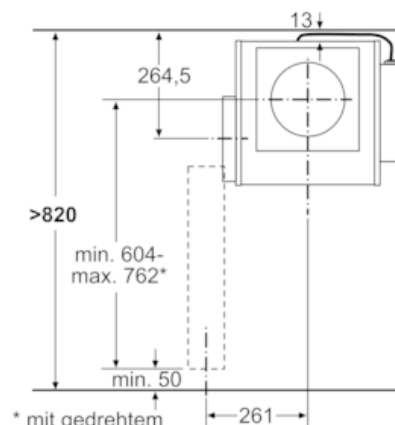
\* Bei 600 mm Arbeitsplattentiefe: 50 mm (Gesamtgerätetiefe beachten)  
Masse in mm



Masse in mm



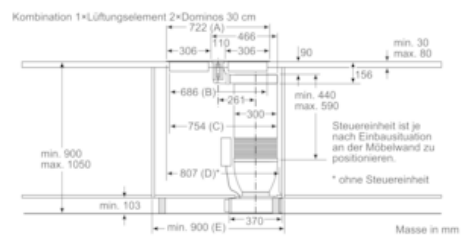
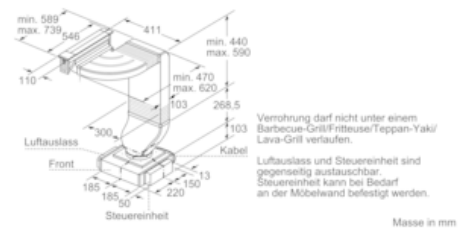
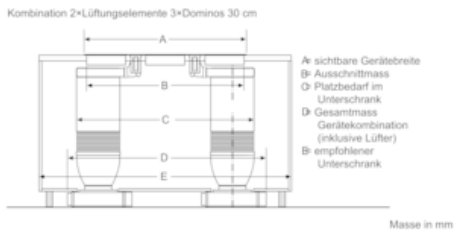
Masse in mm



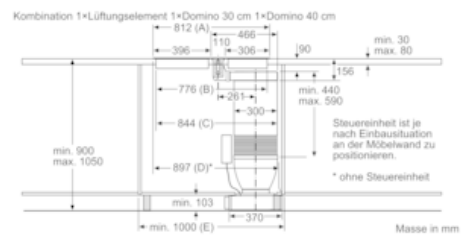
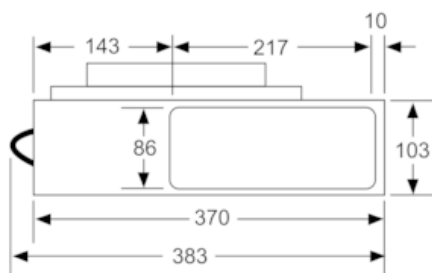
\* mit gedrehtem Übergangsstück  
Masse in mm

N 90, Tischlüfter, 11 cm, Klarglas schwarz bedruckt  
191VT44N0

Maßzeichnungen



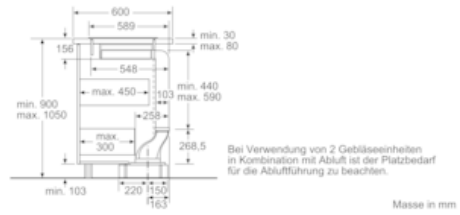
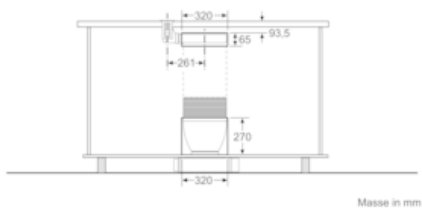
Ansicht Luftauslass



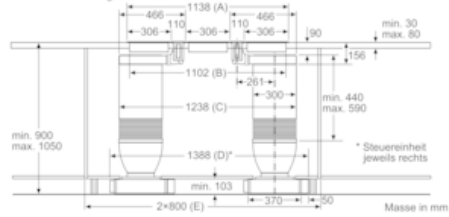
N 90, Tischlüfter, 11 cm, Klarglas schwarz bedruckt  
191VT44N0

Maßzeichnungen

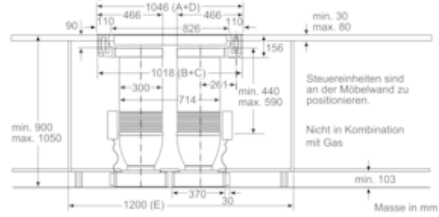
Ausschnitt in Rückwand



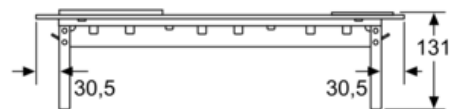
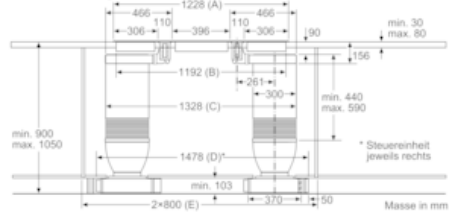
Kombination 2x Lüftungselemente 3x Dominos 30 cm



Kombination 2x Lüftungselemente 1x Kochfeld 80 cm



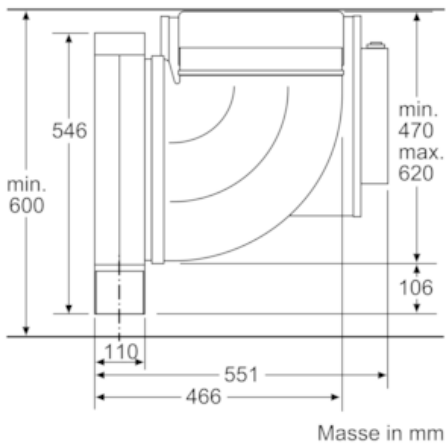
Kombination 2x Lüftungselemente 2x Dominos 30 cm 1x Domino 40 cm



Masse in mm

# N 90, Tischlüfter, 11 cm, Klarglas schwarz bedruckt 191VT44N0

## Maßzeichnungen

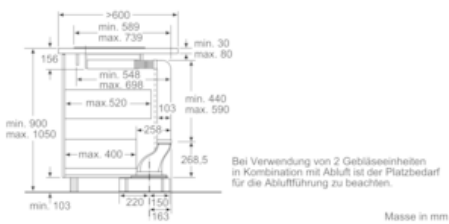


Kombinationsmöglichkeiten mit entsprechenden Geräte- und Ausschnittmassen  
Breitentyp: (cm) 11 | 30 | 40 | 80  
Gerätebreite: (mm) 110 | 306 | 396 | 826

Lüftungselement	Verdichtungselement	Vorfeld/Donnmo	Vorfeld/Donnmo					
			A	B	C	D	E	
1x11	links oder rechts	2x30	722	686	754	max. 857*	min. 900	
1x11	links oder rechts	1x30	812	776	844	max. 947*	min. 1000	
		1x40**						
	1.	2.						
2x11	links	rechts	3x30	1138	1102	1238	max. 1408*	2x800
			2x30	1228	1192	1328	max. 1488*	2x800
2x11	links	rechts	1x40**					
2x11	rechts	links	1x80***	1046	1018	1018	max. 1046	1200

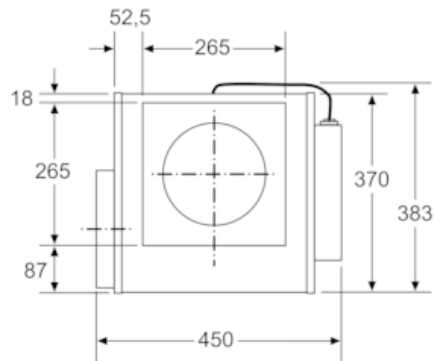
\* Mass kann sich verringern, wenn Steuereinheit versetzt wird.  
\*\* Verrohrung darf nicht unter einem Barbecue-Grill/Fritteuse/Teppan-Yaki/Lava-Grill verlaufen.  
\*\*\* Steuereinheiten müssen an der Möbelwand positioniert werden.

Masse in mm

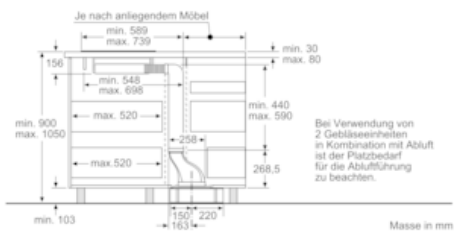


Bei Verwendung von 2 Gebläseeinheiten in Kombination mit Abluft ist der Platzbedarf für die Abluftführung zu beachten.

Masse in mm



Masse in mm



Bei Verwendung von 2 Gebläseeinheiten in Kombination mit Abluft ist der Platzbedarf für die Abluftführung zu beachten.

Masse in mm