

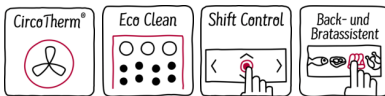
N 90, Einbau-Backofen, 60 x 60 cm, Edelstahl
B17CS22N1



COOKING PASSION SINCE 1877



A+



Einbaubackofen mit CircoTherm® - dem ausgezeichneten Neff Heißluftsystem

- ✓ CircoTherm® – das ausgezeichnete NEFF Heißluftsystem für gleichzeitiges Backen, Braten und Garen auf bis zu 4 Ebenen.
- ✓ Eco Clean mit Easy Clean – das Duo, das die Backofenreinigung einfacher macht
- ✓ ShiftControl – schnelle und einfache Navigation durch die Menüs in Kombination mit dem TFT Display
- ✓ Back- und Bratassistent – Einstellempfehlungen für die optimale Zubereitung vieler Gerichte
- ✓ Soft Close und Soft Opening – Türschließhilfe mit der die Backofentür leise und sanft schließt und öffnet

Ausstattung

Technische Daten

Frontfarbe : Edelstahl
 Bauform : Eingebaut
 Integriertes Reinigungssystem : Hydrolytisch, zum Teil katalytisch
 Nischenmaße (H x B x T) (mm) : 585-595 x 560-568 x 550
 Abmessungen des Gerätes (mm) : 595 x 596 x 548
 Abmessungen des verpackten Gerätes (mm) : 670 x 680 x 670
 Material der Blende : Edelstahl
 Material der Tür : Glas
 Nettogewicht (kg) : 35,818
 Nettovolumen - Backrohr 1 (l) : 71
 Beheizungsarten : Auftauen, Brotbackstufe, Gärstufe, Großflächengrill, Heißluft-Eco, Kleinflächengrill, Ober-/Unterhitze, Pizzastufe, Sanftgaren, Umluftgrill, Unterhitze
 Kontrolle der Temperatur : elektronisch
 Anzahl eingebauter Leuchten : 1
 Approbationszertifikate : CE, VDE
 Länge Anschlusskabel (cm) : 120
 EAN-Nummer : 4242004199434
 Anzahl der Innenräume (2010/30/EC) : 1
 Energieeffizienzklasse (2010/30/EC) : A+
 Energieverbrauch pro Ober-/Unterhitze Zyklus (2010/30/EC) : 0,87
 Energieverbrauch pro Heißluft-Zyklus (2010/30/EC) : 0,69
 Energieeffizienzindex (2010/30/EC) : 81,2
 Anschlusswert (W) : 3600
 Absicherung (A) : 16
 Spannung (V) : 220-240
 Frequenz (Hz) : 50; 60
 Steckerart : Schuko-/Gardy.m.Erdung

Sonderzubehör

Z11AB15A0 ; Z11AU15A0 ; Z11CG10X0 ; Z11CR10X0 ;
 Z11GT10X3 ; Z11GU20X0 ; Z11SZ00X0 ; Z11TC10X0 ;
 Z11TC16X0 ; Z11TF36X0 ; Z12CB10A0 ; Z12CL10A0 ;
 Z12CM10A0 ; Z12CN10A0 ; Z12CP10A0 ; Z12CQ10A0 ;
 Z12CU10A0 ; Z13CV05S0 ; Z1913X0 ; Z19DD10X0 ;
 Z99RX70X0 : Anschlusskabel 3m



Ausstattung

Backofentyp und Heizart

- BCS1722NMC Backofen mit 13 Beheizungsarten: CircoTherm®, CircoTherm® sanft, Ober-/Unterhitze, Ober-/Unterhitze sanft, Thermogrill, Großflächengrill, Kleinflächengrill, Pizzastufe, Brotbackstufe 180 °C - 220 °C, Unterhitze, Sanftgaren, Auftaustufe, Gärstufe
- Temperaturregelung von 40 °C - 275 °C
- Garraumvolumen: 71 l

Zubehörträger / Auszugssystem:

- Einschubebenen: 4
- Auszug nachrüstbar

Design

- Tipper beleuchtet
- Email anthrazit

Reinigung

- Ecoclean-Ausstattung: Rückwand
- EasyClean® Reinigungshilfe

Komfort

- 4,1" - TFT-Farb- und Grafikdisplay mit ShiftControl Steuerung
- EasyClock
- elektronische Einstellempfehlung
Optische Aufheizkontrolle
Ist-Temperaturkontrolle
Sabbatschaltung
- Klapptür, SoftClose, SoftOpening
- Profilgriff
- Back- und Bratassistent
- Schnellaufheizung
- Backofenbeleuchtung abschaltbar, Halogenleuchte
- Kühlgebläse
- Edelstahl-Lüfterrad

Zubehör

- 1 x Backblech emailliert, 1 x Kombirost, 1 x Universalpfanne

Umwelt und Sicherheit

- Sehr geringe Fenstertemperatur max. 40 °C
- Individuell einstellbare Kindersicherung
Automatische Sicherheitsabschaltung
Restwärmeanzeige
Starttaste
Türkontaktschalter

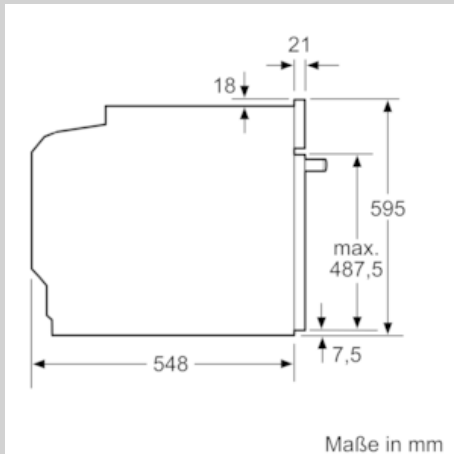
Technische Info:

- Länge des Anschlusskabels: 120 cm
- Nennspannung: 220 - 240 V
- Gesamtanschlusswert Elektro: 3.6 kW
- Energieeffizienzklasse (gem. EU Nr. 65/2014): A+ (auf einer Energieeffizienzklassen-Skala von A+++ bis D)
Energieverbrauch pro Zyklus im konventionellen Modus: 0.87 kWh
Energieverbrauch pro Zyklus im Umluft-Modus: 0.69 kWh
Zahl der Garräume: 1
Wärmequelle: elektrisch
Innenraumvolumen: 71 l

Maße

- Gerätemaße (HxBxT): 595 x 596 x 548 mm
- Nischenmaße (HxBxT): 595 mm x 560 mm x 550 mm
- „Maße und Einbauhinweise zu diesem Gerät gemäß technischer Zeichnung beachten“
- Wir empfehlen Ihnen, Komplementär-Produkte innerhalb der Produktserie N90 zu wählen, um die bestmögliche Einbausituation Ihrer Einbaugeräte zu gewährleisten.

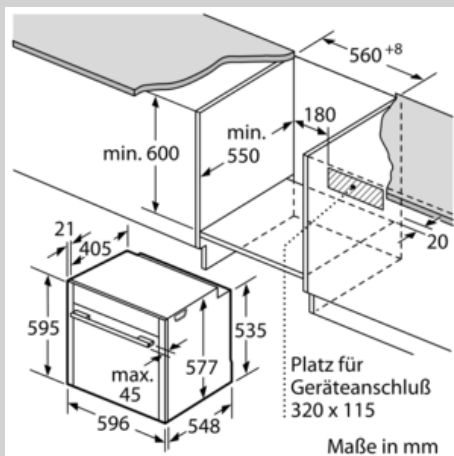
Maßzeichnungen



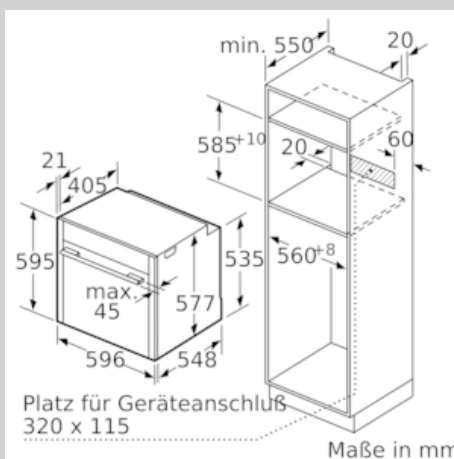
Maße in mm

Wird das Gerät unter einem Kochfeld eingebaut, muss folgende Arbeitsplattenstärke (ggf. inkl. Unterkonstruktion) beachtet werden.

Kochfeld-Typ	min. Arbeitsplattenstärke	
	aufgesetzt	flächenbündig
Induktionskochfeld	37 mm	38 mm
Vollflächen-Induktionskochfeld	47 mm	48 mm
Gaskochfeld	30 mm	38 mm
Elektrokochfeld	27 mm	30 mm



Maße in mm



Maße in mm