

N 30, BACKOFEN, 60 X 60 CM, SCHWARZ
B1CCCOAK3



Optimale Garergebnisse: CircoTherm® Heißluftsystem für gleichzeitiges Backen und Braten auf bis zu 3 Ebenen.

- ✓ LED-Display: kontrastreich und gut lesbar
- ✓ CircoTherm®: einzigartiges Heißluftsystem, mit dem Sie auf bis zu drei Ebenen gleichzeitig backen können.

Bauform: Einbau
 Integriertes Reinigungssystem: Nein
 Nischenmaße für Installation (H x B x T): 585-595 x 560-568 x 550 mm
 Abmessungen des Gerätes (H x B x T): 595x594x548 mm
 Abmessungen des verpackten Gerätes: 675 x 660 x 690 mm
 Material der Blende: Glas
 Material der Tür: Glas
 Nettogewicht: 32.0 kg
 Nettovolumen - Backrohr 1: 71 l
 Beheizungsarten: Großflächengrill, Heißluft sanft, Heißluft, Ober-/Unterhitze, Umluftgrill
 Backofenregelung: mechanisch
 Anzahl eingebauter Leuchten: 1
 Länge Anschlusskabel: 120.0 cm
 EAN-Nummer: 4242004281078
 Anzahl der Innenräume (2010/30/EC): 1
 Energieeffizienzklasse: A+
 Energieverbrauch pro Ober-/Unterhitze Zyklus (2010/30/EC): 0.94 kWh/Zyklus
 Energieverbrauch pro Heißluft-Zyklus (2010/30/EC): 0.69 kWh/Zyklus
 Energieeffizienzindex (2010/30/EC): 81.2 %
 Anschlusswert: 3400 W
 Absicherung: 16 A
 Spannung: 220-240 V
 Frequenz: 50; 60 Hz
 Steckerart: Schuko-/Gardy.m.Erdung
 Integriertes Zubehör: 1 x Kombirost, 1 x Universalpfanne

1 x Kombirost, 1 x Universalpfanne

Z11AB15A0 Backblech, Keramik antihaft, Z11AU15A0 Universalpfanne, Keramik antihaft, Z11CR10X0 Back- und Bratrost (Standard), Z11GU20X0 Glaspfanne, Z11TI15X0 VarioClip, Z12CB10A0 Backblech, emailliert, Z12CL10A0 Deckel für Profipfanne, emailliert, Z12CM10A0 Auflaufpfanne, emailliert, Z12CN10A0 Profi-Pfanne, emailliert, Z12CP10A0 Pizzaform, emailliert, Z12CU10A0 Universalpfanne, emailliert, Z1365WX0 Kabelloser Speisethermometer, Z1608BX0 Teleskopüberauszug, ebenenunabhängig, Z1650BE0 2 Universalpfannen, schmales Format, Z1655CA0 Air Fry & Grillblech, Z1913X0 Backstein, Z99RX70X0 Anschlusskabel 3m



N 30, BACKOFEN, 60 X 60 CM, SCHWARZ B1CCCOAK3

Backofentyp und Heizart

- Backofen mit 5 Beheizungsarten: Circo Therm®, Ober-/Unterhitze, Thermogrill, Großflächengrill, Circo Therm® sanft
- Temperaturregelung von 50 °C - 275 °C
- Garraumvolumen: 71 l

Zubehörträger / Auszugssystem:

- Einschubebenen: 4
- Auszug nachrüstbar

Design

- Drehwähler, rund, Voll versenkbare Bedienknebel
- Garraum: Email anthrazit

Reinigung

- Vollglas-Innentür

Komfort

- LED Display (rot), mechanische Steuerung
- Elektronik-Uhr
- Optische Aufheizkontrolle
- Autostart
- Profilgriff
- Schnellaufheizung: Schnell zur Zieltemperatur ohne höheren Energieverbrauch
- Halogenleuchte
- Kühlgebläse

Zubehör

- 1 x Kombirost, 1 x Universalpfanne

Umwelt und Sicherheit

- Sehr geringe Fenstertemperatur
- 3-fache Türverglasung
- Individuell einstellbare Kindersicherung

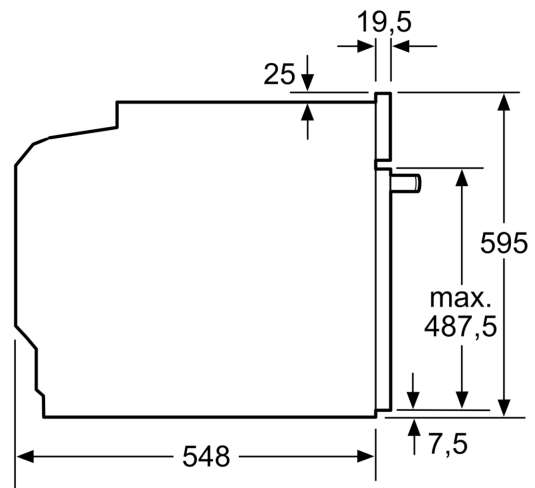
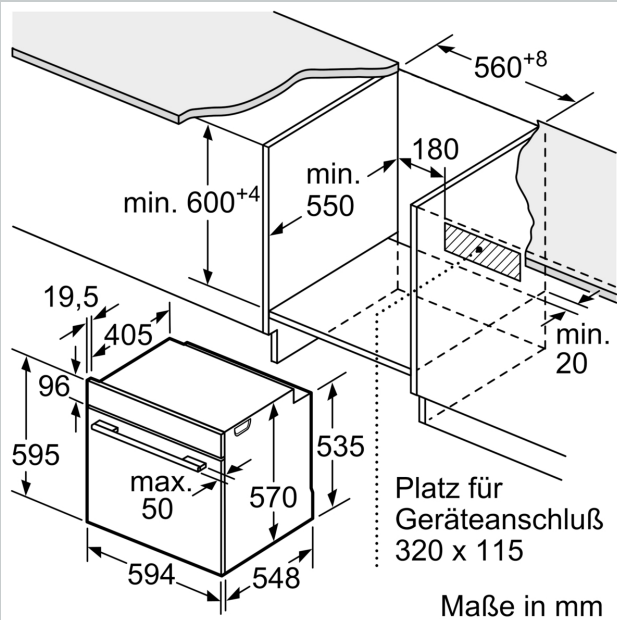
Technische Info

- Länge des Anschlusskabels: 120 cm
- Nennspannung: 220 - 240 V
- Gesamtanschlusswert Elektro: 3.4 kW
- Energieeffizienzklasse (gem. EU Nr. 65/2014): A+(auf einer Energieeffizienzklassen-Skala von A+++ bis D)
- Energieverbrauch pro Zyklus im konventionellen Modus: 0.94 kWh
- Energieverbrauch pro Zyklus im Umluft-Modus: 0.69 kWh
- Zahl der Garräume: 1 Wärmequelle: elektrisch
Innenraumvolumen: 71 l

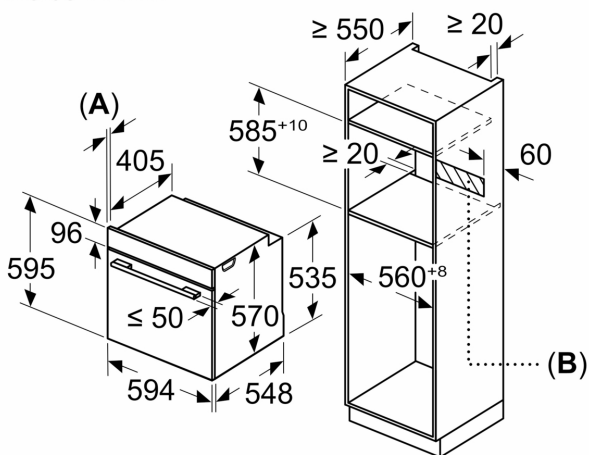
Maße

- Gerätemaße (HxBxT): 595 x 594 x 548mm
- Nischenmaße (HxBxT): 595 mm x 560 mm x 550 mm
- „Maße und Einbauhinweise zu diesem Gerät gemäß technischer Zeichnung beachten“

N 30, BACKOFEN, 60 X 60 CM, SCHWARZ
B1CCCOAK3



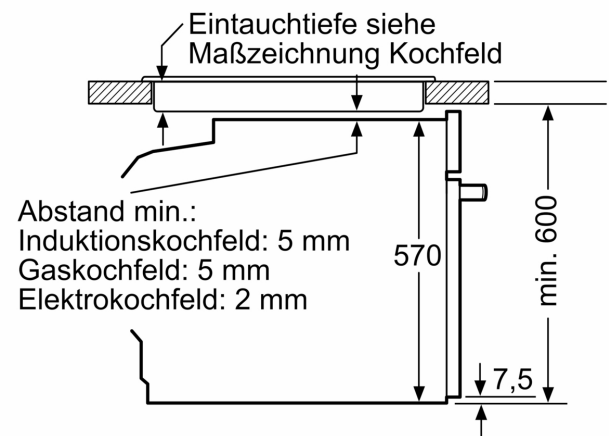
Maße in mm



A: 19,5 mm

B: Platz für Geräteanschluss 320 x 115 mm

Einbau mit einem Kochfeld.



Maße in mm