

N 90, Einbau-Dampfbackofen, 60 x 60 cm, Edelstahl  
B46FT62H0



COOKING PASSION SINCE 1877



A+



Einbaubackofen mit FullSteam und SLIDE&HIDE® - die Kombination aller Heizarten und Dampfgaren in einem Backofen mit freiem Zugriff

- ✓ Slide&Hide® – die voll versenkbare Backofentür.
- ✓ CircoTherm® – einzigartiges Heißluftsystem, mit dem Sie auf bis zu vier Schienen gleichzeitig backen können.
- ✓ Full Steam – Backofen und Dampfgarer in einem Gerät.
- ✓ Full Touch Control – einfache, präzise Touch-Steuerung auf dem hochauflösenden TFT-Farbdisplay.
- ✓ NeffLight® - perfekte Ausleuchtung aller vier Backofen-Ebenen - sogar bei geschlossener Tür.

#### Ausstattung

##### Technische Daten

Frontfarbe : Edelstahl  
Bauform : Eingebaut  
Türöffnung : Klapptür  
Nischenmaße für Installation (H x B x T) : 585-595 x 560-568 x 550 mm  
Abmessungen des verpackten Gerätes : 675 x 660 x 690 mm  
Material der Blende : Edelstahl  
Material der Tür : Glas  
Nettogewicht : 43,9 kg  
Approbationszertifikate : CE, VDE  
Länge Anschlusskabel : 120 cm  
EAN-Nummer : 4242004263579  
Absicherung : 16 A  
Spannung : 220-240 V  
Frequenz : 50; 60 Hz  
Steckerart : Schuko-/Gardy.m.Erdung  
Approbationszertifikate : CE, VDE  
Anzahl der Innenräume (2010/30/EC) : 1  
Nutzinhalt (des Innenraums) (2010/30/EC) : 71 l  
Energieeffizienzklasse (2010/30/EC) : A+  
Energieverbrauch pro Ober-/Unterhitze Zyklus (2010/30/EC) : 0,87 kWh/Zyklus  
Energieverbrauch pro Heißluft-Zyklus (2010/30/EC) : 0,69 kWh/Zyklus  
Energieeffizienzindex (2010/30/EC) : 81,2 %

#### Zusätzlich erhältliches Zubehör

Z11AB15A0 : Backblech, Keramik antihhaft , Z11AU15A0 : Universalpfanne, Keramik antihhaft , Z11CG10X0 : Grillset , Z11GT10X3 : Glasbräter, 5,4l , Z11GU20X0 : Glaspfanne , Z12CB10A0 : Backblech, emailliert, anthrazit , Z12CL10A0 : Deckel für Profipfanne, emailliert, anth , Z12CM10A0 : Auflaufpfanne, emailliert, anthrazit , Z12CN10A0 : Profi-Pfanne, emailliert, anthrazit , Z12CP10A0 : Pizzaform, emailliert, anthrazit , Z12CQ10A0 : Grillblech, emailliert, anthrazit , Z12CU10A0 : Universalpfanne, emailliert, anthrazit , Z13CR10X0 : Back- und Bratrost (Dampf) , Z13CU30X0 : Dampfbehälter ungelocht, Größe S , Z13CU31X0 : Dampfbehälter gelocht, Größe S , Z13TC10X0 : ComfortFlex Auszug für FullSteamBacköfen , Z13TC16X0 : ComfortFlex (1) + Rahmen, FullSteam , Z13TF36X0 : Teleskop-Vollauszug 3-fach, Dampffähig , Z99RX70X0 : Anschlusskabel 3m



4 242004 263579

N 90, Einbau-Dampfbackofen, 60 x 60 cm,  
Edelstahl  
B46FT62H0



COOKING PASSION SINCE 1877

## Ausstattung

### Backofentyp und Heizart

- Dampfbackofen mit 13 Beheizungsarten:  
CircoTherm®, CircoTherm® sanft, Ober-/Unterhitze, Ober-/  
Unterhitze sanft, Thermogrill, Großflächengrill, Kleinflächengrill,  
Pizzastufe, Brotbackstufe 180 °C - 220 °C, Unterhitze, Sanftgaren,  
Vorwärmen, Warmhalten
- Zusätzliche Beheizungsarten mit Dampf: Dampfgarstufe,  
Regenerieren, Gären mit Dampf, Auftauen
- Elektronische Temperaturregelung von 40 °C - 250 °C
- Garraumvolumen: 71 l

### Zubehörträger / Auszugssystem:

- Einschubebenen: 4
- Auszug nachrüstbar

### Design

- TFT-Farb- und Grafikdisplay mit FullTouch Control Steuerung
- Garraum: Email anthrazit

### Reinigung

- Eco Clean Ausstattung : Rückwand
- EasyClean® Reinigungshilfe
- Vollglas-Innentür

### Komfort

- 5,7" - TFT Farb- und Grafik-Display mit  
FullTouch Control Steuerung
- EasyClock
- Optische Aufheizkontrolle  
elektronische Einstellempfehlung Ist-Temperaturkontrolle  
Automatikprogramme
- Anzahl Automatik-Programme: 38 Stck
- Zusatzfunktionen:  
Automatisches Entkalkungsprogramm  
Automatischer Siedepunktgleich Trocknungsfunktion
- HIDE®, die voll versenkbare Backofentür, Einzug gedämpft
- SLIDE®, der mitdrehende Türgriff
- Back- und Bratassistent, Automatikprogramme
- Schnellaufheizung
- Backofenbeleuchtung abschaltbar, LED-Innenbeleuchtung,  
NeffLight®
- Leeranzeige Wassertank
- Lage des Dampfgenerators außerhalb des Garraumes
- Kühlgebläse
- Edelstahl-Lüfterrad
- Home Connect

### Zubehör

- 1 x Backblech emailliert, 1 x Dampfbehälter, gelocht, Größe S, 1 x  
Dampfbehälter, gelocht, Größe XL, 1 x Dampfbehälter, ungelocht,  
Größe S, 1 x Rost, 1 x Universalpfanne

### Umwelt und Sicherheit

- Sehr geringe Fenstertemperatur max. 40 °C
- Individuell einstellbare Kindersicherung  
Automatische Sicherheitsabschaltung Restwärmearzeige  
Starttaste Türkontaktschalter

### Technische Info:

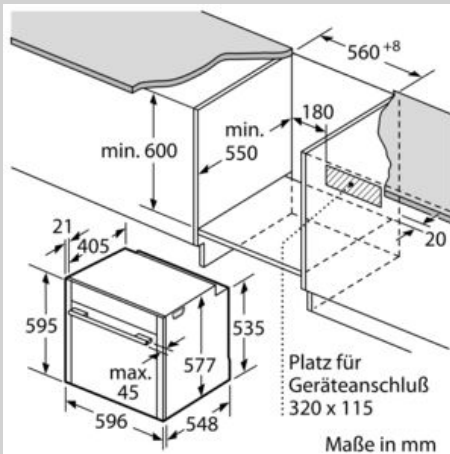
- Länge des Anschlusskabels: 120 cm
- Nennspannung: 220 - 240 V
- Gesamtanschlusswert Elektro: 3.6 kW
- Energieeffizienzklasse (gem. EU Nr. 65/2014): A+(auf einer  
Energieeffizienzklassen-Skala von A+++ bis D)  
Energieverbrauch pro Zyklus im konventionellen Modus:0.87 kWh  
Energieverbrauch pro Zyklus im Umluft-Modus:0.69 kWh  
Zahl der Garräume: 1 Wärmequelle: elektrisch  
Innenraumvolumen:71 l

### Maße

- Gerätemaße (HxBxT): 595 x 596 x 548mm
- Nischenmaße (HxBxT): 595 mm x 560 mm x 550 mm
- „Maße und Einbauhinweise zu diesem Gerät gemäß technischer  
Zeichnung beachten“
- Wir empfehlen Ihnen, Komplementär-Produkte innerhalb der  
Produktserie N90 zu wählen, um die bestmögliche Einbausituation  
Ihrer Einbaugeräte zu gewährleisten.

N 90, Einbau-Dampfbackofen, 60 x 60 cm,  
Edelstahl  
B46FT62H0

Maßzeichnungen



Wird das Gerät unter einem Kochfeld eingebaut, muss folgende Arbeitsplattenstärke (ggf. inkl. Unterkonstruktion) beachtet werden.

Kochfeld-Typ	min. Arbeitsplattenstärke	
	aufgesetzt	flächenbündig
Induktionskochfeld	37 mm	38 mm
Vollflächen-Induktionskochfeld	47 mm	48 mm
Gaskochfeld	30 mm	38 mm
Elektrokochfeld	27 mm	30 mm

