

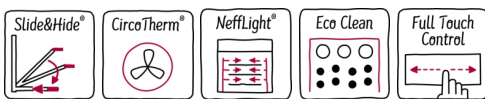
N 90, Einbau-Backofen, 60 x 60 cm
B48CT64H0



COOKING PASSION SINCE 1877



A



Einbaubackofen mit SLIDE&HIDE® - freier Zugriff in den Backofen

- ✓ Slide&Hide® – die voll versenkbare Backofentür.
- ✓ CircoTherm® – einzigartiges Heißluftsystem, mit dem Sie auf bis zu vier Schienen gleichzeitig backen können.
- ✓ NeffLight® - perfekte Ausleuchtung aller vier Backofen-Ebenen - sogar bei geschlossener Türe.
- ✓ Eco Clean mit Easy Clean – das Duo, das die Backofenreinigung einfacher macht
- ✓ Full Touch Control – einfache, präzise Touch-Steuerung auf dem hochauflösenden TFT-Farbdisplay.

Ausstattung

Technische Daten

Frontfarbe : Edelstahl
Bauform : Eingebaut
Integriertes Reinigungssystem : Hydrolytisch, zum Teil katalytisch
Nischenmaße (H x B x T) : 585-595 x 560-568 x 550 mm
Abmessungen des Gerätes : 595 x 596 x 548 mm
Abmessungen des verpackten Gerätes : 660 x 690 x 670 mm
Material der Blende : Edelstahl
Material der Tür : Glas
Nettogewicht : 39,6 kg
Nettovolumen - Backrohr 1 : 71 l
Beheizungsarten : 4D Heißluft, Auftauen, Brotbackstufe, Gärstufe, Großflächengrill, Heißluft-Eco, Kleinflächengrill, Ober-/Unterhitze, Ober-/Unterhitze ECO, Pizzastufe, Sanftgaren, Umluftgrill, Unterhitze, Vorwärmen, Warmhalten
Backofenregelung : elektronisch
Anzahl eingebauter Leuchten : 3
Approbationszertifikate : CE, VDE
Länge Anschlusskabel : 120 cm
EAN-Nummer : 4242004235323
Anzahl der Innenräume (2010/30/EC) : 1
Energieeffizienzklasse (2010/30/EC) : A
Energieverbrauch pro Ober-/Unterhitze Zyklus (2010/30/EC) : 0,90 kWh/Zyklus
Energieverbrauch pro Heißluft-Zyklus (2010/30/EC) : 0,74 kWh/Zyklus
Energieeffizienzindex (2010/30/EC) : 87,1 %
Anschlusswert : 3600 W
Absicherung : 16 A
Spannung : 220-240 V
Frequenz : 50; 60 Hz
Steckerart : Schuko-/Gardy.m.Erdung

Zusätzlich erhältliches Zubehör

Z11AB15A0 : Backblech, Keramik antihhaft , Z11AU15A0 : Universalpfanne, Keramik antihhaft , Z11CG10X0 : Grillset , Z11CR10X0 : Back- und Bratrost (Standard) , Z11GT10X3 : Glasbräter, 5,4l , Z11GU20X0 : Glaspfanne , Z11SZ00X0 : Montageset , Z11SZ80X0 : SeamlessCombination 60 + 29cm , Z11SZ90X0 : SeamlessCombination 60 + 45cm , Z11TC10X0 : ComfortFlex Auszug (1 Ebene) , Z11TF36X0 : Teleskop-Vollauszug 3-fach, Standard , Z12CB10A0 : Backblech, emailliert, anthrazit , Z12CL10A0 : Deckel für Profipfanne, emailliert, anth , Z12CM10A0 : Auflaufpfanne, emailliert, anthrazit , Z12CN10A0 : Profi-Pfanne, emailliert, anthrazit , Z12CP10A0 : Pizzaform, emailliert, anthrazit , Z12CQ10A0 : Grillblech, emailliert, anthrazit , Z12CU10A0 : Universalpfanne, emailliert, anthrazit , Z1913X0 : Backstein , Z19DD10X0 : Dampfset für Backofen , Z99RX70X0 : Anschlusskabel 3m



Ausstattung

Backofentyp und Heizart

- BCT4864HMC Backofen mit 15 Beheizungsarten: CircoTherm®, CircoTherm® sanft, Ober-/Unterhitze, Ober-/Unterhitze sanft, Thermogrill, Großflächengrill, Kleinflächengrill, Pizzastufe, Brotbackstufe 180 °C - 220 °C, Unterhitze, Sanftgaren, Auftaustufe, Gärstufe, Vorwärmen, Warmhalten
- Temperaturregelung von 40 °C - 275 °C
- Garraumvolumen: 71 l

Zubehörträger / Auszugssystem:

- Einschubebenen: 4
- Comfort-Flex Auszug auf Ebene1, mit Stoppfunktion, Vollauszug

Design

- Touch Control
- Email anthrazit

Reinigung

- Eco Clean Ausstattung : Rückwand
- EasyClean® Reinigungshilfe
- Vollglas-Innentür

Komfort

- 5,7" - TFT Farb- und Grafik-Display mit FullTouch Control Steuerung
- EasyClock
- Optische Aufheizkontrolle elektronische Einstellempfehlung Ist-Temperaturkontrolle
- HIDE®, die voll versenkbare Backofentür, Einzug gedämpft
- SLIDE®, der mitdrehende Türgriff
- Back- und Bratassistent
- Schnellaufheizung
- Backofenbeleuchtung abschaltbar, LED-Innenbeleuchtung, NeffLight®
- Kühlgebläse
- Edelstahl-Lüfterrad
- Home Connect

Zubehör

- 1 x Universalpfanne, 1 x Backblech emailliert, 1 x Kombirost

Umwelt und Sicherheit

- Sehr geringe Fenstertemperatur max. 40 °C
- Individuell einstellbare Kindersicherung
- Automatische Sicherheitsabschaltung
- Restwärmeanzeige
- Starttaste
- Türkontaktschalter

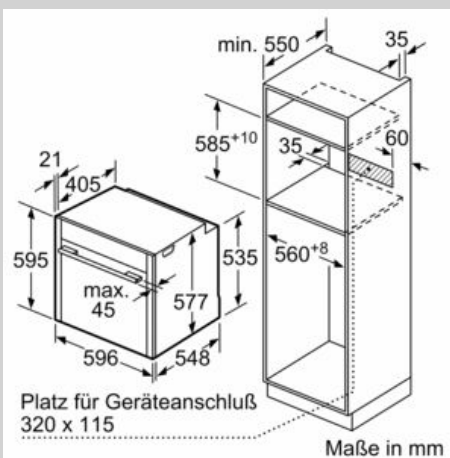
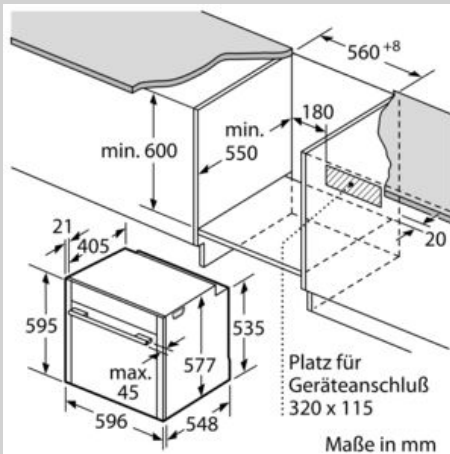
Technische Info:

- Länge des Anschlusskabels: 120 cm
- Nennspannung: 220 - 240 V
- Gesamtanschlusswert Elektro: 3.6 kW
- Energieeffizienzklasse (gem. EU Nr. 65/2014): A (auf einer Energieeffizienzklassen-Skala von A+++ bis D)
- Energieverbrauch pro Zyklus im konventionellen Modus: 0.9 kWh
- Energieverbrauch pro Zyklus im Umluft-Modus: 0.74 kWh
- Zahl der Garräume: 1
- Wärmequelle: elektrisch
- Innenraumvolumen: 71 l

Maße

- Gerätemaße (HxBxT): 595 x 596 x 548 mm
- Nischenmaße (HxBxT): 595 mm x 560 mm x 550 mm
- „Maße und Einbauhinweise zu diesem Gerät gemäß technischer Zeichnung beachten“
- Wir empfehlen Ihnen, Komplementär-Produkte innerhalb der Produktserie N90 zu wählen, um die bestmögliche Einbausituation Ihrer Einbaugeräte zu gewährleisten.

Maßzeichnungen



Wird das Gerät unter einem Kochfeld eingebaut, muss folgende Arbeitsplattenstärke (ggf. inkl. Unterkonstruktion) beachtet werden.

Kochfeld-Typ	min. Arbeitsplattenstärke	
	aufgesetzt	flächenbündig
Induktionskochfeld	37 mm	38 mm
Vollflächen-Induktionskochfeld	47 mm	48 mm
Gaskochfeld	30 mm	38 mm
Elektrokochfeld	27 mm	30 mm