

N 90, EINBAU-BACKOFEN MIT DAMPFUNTERSTÜTZUNG, 60 X 60 CM, EDELSTAHL B55VS22N0K



A+



Einbaubackofen mit VarioSteam® und SLIDE&HIDE® - intensivere Geschmackserlebnisse und freier Zugriff in den Backofen

- ✓ Slide&Hide®: die voll versenkbare Backofentür.
- ✓ Circo Therm®: einzigartiges Heißluftsystem, mit dem Sie auf bis zu vier Schienen gleichzeitig backen können.
- ✓ Vario Steam: Ihre Gerichte außen knusprig und innen saftig.
- ✓ Pyrolyse und EasyClean: das optimale Duo für die gründliche oder die schnelle Reinigung zwischendurch.
- ✓ ShiftControl – schnelle und einfache Navigation durch die Menüs in Kombination mit dem TFT Display

Bauform: ..... Einbau  
 Integriertes Reinigungssystem: ..... Pyrolytisch+Hydrolytisch  
 Min. Nischenmaße für Installation (H x B x T): 585-595 x 560-568 x 550 mm  
 Abmessungen des Gerätes: ..... 595 x 596 x 548 mm  
 Abmessungen des verpackten Gerätes: ..... 675 x 660 x 690 mm  
 Material der Blende: ..... Edelstahl  
 Material der Tür: ..... Glas  
 Nettogewicht: ..... 43.4 kg  
 Nettovolumen - Backrohr 1: ..... 71 l  
 Beheizungsarten: ..... Regenerieren, CircoTherm®, Auftauen, Brotbackstufe, Großflächengrill, Heißluft-Eco, Kleinflächengrill, Ober-/Unterhitze, Ober-/Unterhitze ECO, Pizzastufe, Sanftgaren, Unterhitze, Umluftgrill, Warmhalten  
 Backofenregelung: ..... elektronisch  
 Anzahl eingebauter Leuchten: ..... 1  
 Länge Anschlusskabel: ..... 120.0 cm  
 EAN-Nummer: ..... 4242004181866  
 Anzahl der Innenräume (2010/30/EC): ..... 1  
 Energieeffizienzklasse: ..... A+  
 Energieverbrauch pro Ober-/Unterhitze Zyklus (2010/30/EC): 0.87 kWh/Zyklus  
 Energieverbrauch pro Heißluft-Zyklus (2010/30/EC): ..... 0.69 kWh/Zyklus  
 Energieeffizienzindex (2010/30/EC): ..... 81.2 %  
 Anschlusswert: ..... 3600 W  
 Absicherung: ..... 16 A  
 Spannung: ..... 220-240 V  
 Frequenz: ..... 60; 50 Hz  
 Steckerart: ..... Schuko-/Gardy.m.Erdung  
 Integriertes Zubehör: ..... 1 x Backblech emailliert, 1 x Kombirost, 1 x Universalpfanne

1 x Backblech emailliert, 1 x Kombirost, 1 x Universalpfanne

Z11AB15A0 Backblech, Keramik antihaf, Z11AU15A0 Universalpfanne, Keramik antihaf, Z11CG10X0 Grillset, Z11CR10X0 Back- und Bratrost (Standard), Z11GT10X3 Glasbräter, 5,4l, Z11GU20X0 Glaspfanne, Z11TC10X0 ComfortFlex Auszug (1 Ebene), Z11TC16X0 ComfortFlex Auszug (1 Ebene) und Rahmen, Z12CB10A0 Backblech, emailliert, Z12CL10A0 Deckel für Profipfanne, emailliert, Z12CM10A0 Auflaufpfanne, emailliert, Z12CN10A0 Profi-Pfanne, emailliert, Z12CP10A0 Pizzaform, emailliert, Z12CQ10A0 Grillblech, emailliert, Z12CU10A0 Universalpfanne, emailliert, Z12TF16X0 Teleskop-Vollauszug 1-fach, pyrolysef., Z12TF36X0 Teleskop-Vollauszug 3-fach, pyrolysef., Z13CR10X0 Back- und Bratrost (Dampf), Z13CV05S0 Verblendeiste für Sockel, Z1913X0 Backstein, Z19DD10X0 Dampfset für Backofen, Z99RX70X0 Anschlusskabel 3m



N 90, EINBAU-BACKOFEN MIT  
DAMPFUNTERSTÜTZUNG, 60 X 60 CM, EDELSTAHL  
B55VS22NOK

#### Backofentyp und Heizart

- Backofen mit 13 Beheizungsarten:
- CircoTherm®, CircoTherm® sanft, Ober-/Unterhitze, Ober-/Unterhitze sanft, Thermogrill, Großflächengrill, Kleinflächengrill, Pizzastufe, Brotbackstufe 180 °C - 220 °C, Unterhitze, Sanftgaren, Auftaustufe, Warmhalten
- Zusätzliche Beheizungsarten mit Dampf: Regenerieren, Gären mit Dampf
- Temperaturregelung von 40 °C - 275 °C
- Garraumvolumen: 71 l

#### Zubehörträger / Auszugssystem:

- Einschubebenen: 4
- Auszug nachrüstbar

#### Design

- TFT-Farb- und Grafikdisplay
- Garraum: Email anthrazit

#### Reinigung

- Pyrolytische Selbstreinigung
- Easy Clean® Reinigungshilfe Reinigungshilfe
- Easy Clean® Reinigungshilfe
- Vollglas-Innentür

#### Komfort

- 4,1" - TFT-Farb- und Grafikdisplay mit ShiftControl Steuerung
- Elektronik-Uhr
- Optische Aufheizkontrolle
- elektronische Einstellempfehlung Ist-Temperaturkontrolle Automatikprogramme
- Anzahl Automatik-Programme: 18 Stck
- Zusatzfunktionen:
- Automatisches Entkalkungsprogramm
- Dampfgarstufe (nur bei Verwendung von Dampfset) Trocknungsfunktion
- Hide®, die voll versenkbare Backofentür, Einzug gedämpft
- Slide®, der mitdrehende Türgriff
- Back- und Bratassistent, Automatikprogramme: Mit den Automatikprogrammen gelingt die Zubereitung immer. Einfach Gericht auswählen und Gewicht einstellen.
- Schnellaufheizung
- Backofenbeleuchtung abschaltbar, LED-Innenbeleuchtung
- Leeranzeige Wassertank
- Lage des Dampfgenerators außerhalb des Garraumes
- Kühlgebläse
- Edelstahl-Lüfterrad

#### Zubehör

- 1 x Universalpfanne, 1 x Kombirost, 1 x Backblech emailliert

#### Umwelt und Sicherheit

- Sehr geringe Fenstertemperatur

- Individuell einstellbare Kindersicherung
- Türverriegelung bei Pyrolysebetrieb Automatische Sicherheitsabschaltung Restwärmeanzeige Starttaste Türkontaktschalter

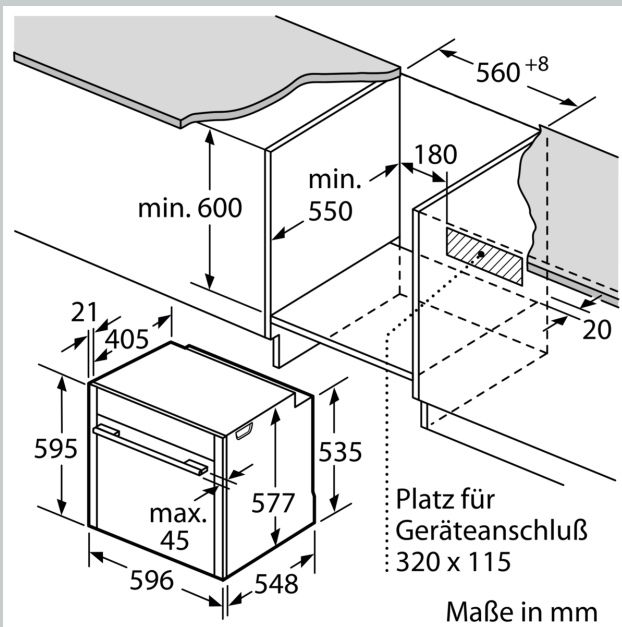
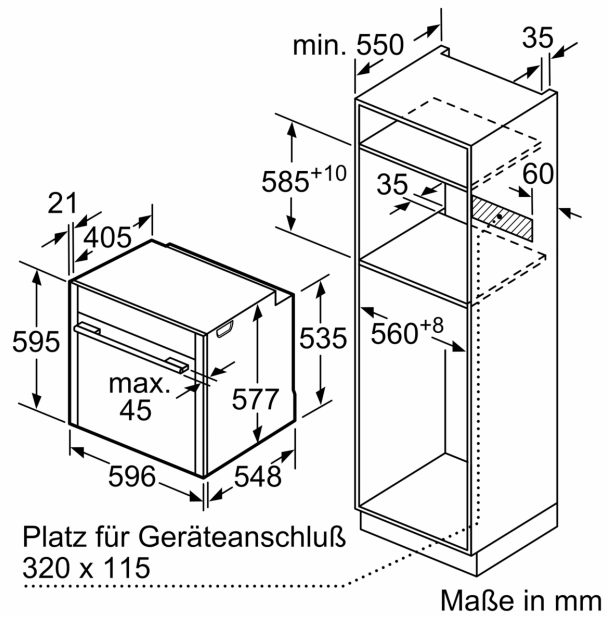
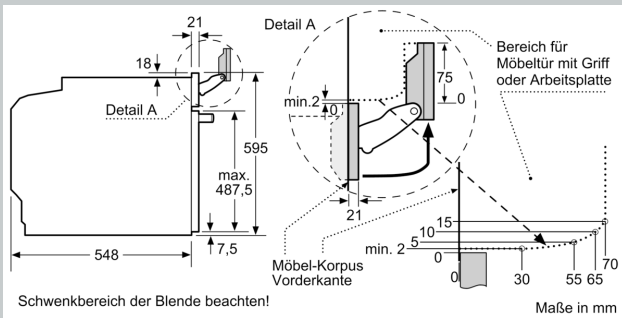
#### Technische Info

- Länge des Anschlusskabels: 120 cm
- Nennspannung: 220 - 240 V
- Gesamtanschlusswert Elektro: 3.6 kW
- Energieeffizienzklasse (gem. EU Nr. 65/2014): A+ (auf einer Energieeffizienzklassen-Skala von A+++ bis D)
- Energieverbrauch pro Zyklus im konventionellen Modus: 0.87 kWh
- Energieverbrauch pro Zyklus im Umluft-Modus: 0.69 kWh
- Zahl der Garräume: 1 Wärmequelle: elektrisch Innenraumvolumen: 71 l

#### Maße

- Gerätemaße (HxBxT): 595 x 596 x 548 mm
- Nischenmaße (HxBxT): 595 mm x 560 mm x 550 mm
- „Maße und Einbauhinweise zu diesem Gerät gemäß technischer Zeichnung beachten“

N 90, EINBAU-BACKOFEN MIT DAMPFUNTERSTÜTZUNG, 60 X 60 CM, EDELSTAHL B55VS22N0K



Wird das Gerät unter einem Kochfeld eingebaut, muss folgende Arbeitsplattenstärke (ggf. inkl. Unterkonstruktion) beachtet werden.

Kochfeld-Typ	min. Arbeitsplattenstärke	
	aufgesetzt	flächenbündig
Induktionskochfeld	37 mm	38 mm
Vollflächen-Induktionskochfeld	47 mm	48 mm
Gaskochfeld	30 mm	38 mm
Elektrokochfeld	27 mm	30 mm