

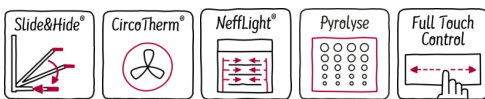
N 90, Einbau-Backofen, 60 x 60 cm, Edelstahl
B56CT64N0



COOKING PASSION SINCE 1877



A



Einbaubackofen mit SLIDE&HIDE® - freier Zugriff in den Backofen

- ✓ Slide&Hide® – die voll versenkbare Backofentür.
- ✓ CircoTherm® – einzigartiges Heißluftsystem, mit dem Sie auf bis zu vier Schienen gleichzeitig backen können.
- ✓ NeffLight® - perfekte Ausleuchtung aller vier Backofen-Ebenen - sogar bei geschlossener Türe.
- ✓ Pyrolyse und EasyClean – das optimale Duo für die gründliche oder die schnelle Reinigung zwischendurch
- ✓ Full Touch Control – einfache, präzise Touch-Steuerung auf dem hochauflösenden TFT-Farbdisplay.

Ausstattung

Technische Daten

Frontfarbe : Edelstahl
 Bauform : Eingebaut
 Integriertes Reinigungssystem : Pyrolytisch+Hydrolytisch
 Nischenmaße (H x B x T) : 585-595 x 560-568 x 550 mm
 Abmessungen des Gerätes : 595 x 596 x 548 mm
 Abmessungen des verpackten Gerätes : 675 x 690 x 660 mm
 Material der Blende : Edelstahl
 Material der Tür : Glas
 Nettogewicht : 43,899 kg
 Nettovolumen - Backrohr 1 : 71 l
 Beheizungsarten : 4D-Heißluft, Auftauen, Brotbackstufe, Gärstufe, Großflächengrill, Heißluft-Eco, Kleinflächengrill, Ober-/Unterhitze, Pizzastufe, Sanftgaren, Umluftgrill, Unterhitze, Vorwärmen, Warmhalten
 Backofenregelung : elektronisch
 Anzahl eingebauter Leuchten : 3
 Approbationszertifikate : CE, VDE
 Länge Anschlusskabel : 120 cm
 EAN-Nummer : 4242004177739
 Anzahl der Innenräume (2010/30/EC) : 1
 Energieeffizienzklasse (2010/30/EC) : A
 Energieverbrauch pro Ober-/Unterhitze Zyklus (2010/30/EC) : 0,90 kWh/Zyklus
 Energieverbrauch pro Heißluft-Zyklus (2010/30/EC) : 0,74 kWh/Zyklus
 Energieeffizienzindex (2010/30/EC) : 87,1 %
 Anschlusswert : 3600 W
 Absicherung : 16 A
 Spannung : 220-240 V
 Frequenz : 50; 60 Hz
 Steckerart : Schuko-/Gardy.m.Erdung

Sonderzubehör

Z11AB15A0 : Backblech, Keramik antihaft , Z11AU15A0 : Universalpfanne, Keramik antihaft , Z11CG10X0 : Grillset , Z11CR10X0 : Back- und Bratrost (Standard) , Z11GT10X3 : Glasbräter, 5,4l , Z11GU20X0 : Glaspfanne , Z11TC10X0 : ComfortFlex Auszug (1 Ebene) , Z12CB10A0 : Backblech, emailliert, anthrazit , Z12CL10A0 : Deckel für Profipfanne, emailliert, anth , Z12CM10A0 : Auflaufpfanne, emailliert, anthrazit , Z12CN10A0 : Profi-Pfanne, emailliert, anthrazit , Z12CP10A0 : Pizzaform, emailliert, anthrazit , Z12CQ10A0 : Grillblech, emailliert, anthrazit , Z12CU10A0 : Universalpfanne, emailliert, anthrazit , Z12TF36X0 : Teleskop-Vollauszug 3-fach, pyrolysef. , Z1913X0 : Backstein , Z19DD10X0 : Dampfset für Backofen , Z99RX70X0 : Anschlusskabel 3m



4 242004 177739

Ausstattung

Backofentyp und Heizart

- BCT5664N Backofen mit 15 Beheizungsarten: CircoTherm®, CircoTherm® sanft, Ober-/Unterhitze, Ober-/Unterhitze sanft, Thermogrill, Großflächengrill, Kleinflächengrill, Pizzastufe, Brotbackstufe 180 °C - 220 °C, Unterhitze, Sanftgaren, Auftaustufe, Gärstufe, Vorwärmen, Warmhalten
- Temperaturregelung von 40 °C - 275 °C
- Garraumvolumen: 71 l

Zubehörträger / Auszugssystem:

- Einschubebenen: 4
- Comfort-Flex Auszug auf Ebene1, mit Stoppfunktion, Vollauszug

Design

- TFT-Farb- und Grafikdisplay mit FullTouch Control Steuerung
- Email anthrazit

Reinigung

- Pyrolytische Selbstreinigung
- EasyClean® Reinigungshilfe
- Vollglas-Innentür

Komfort

- 5,7" - TFT Farb- und Grafik-Display mit FullTouch Control Steuerung
- EasyClock
- Optische Aufheizkontrolle
elektronische Einstellempfehlung
Ist-Temperaturkontrolle
- HIDE®, die voll versenkbare Backofentür, Einzug gedämpft
- SLIDE®, der mitdrehende Türgriff
- Back- und Bratassistent
- Schnellaufheizung
- Backofenbeleuchtung abschaltbar, LED-Innenbeleuchtung, NeffLight®
- Kühlgebläse
- Edelstahl-Lüfterrad

Zubehör

- 1 x Universalpfanne, 2 x Kombirost, 1 x Backblech emailiert

Umwelt und Sicherheit

- Äußerst geringe Fenstertemperatur max. 30 °C
- Individuell einstellbare Kindersicherung
Türverriegelung bei Pyrolysebetrieb
Automatische Sicherheitsabschaltung
Restwärmeanzeige
Starttaste
Türkkontaktschalter

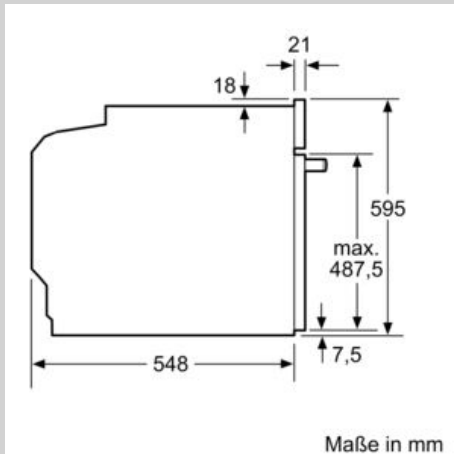
Technische Info:

- Länge des Anschlusskabels: 120 cm
- Nennspannung: 220 - 240 V
- Gesamtanschlusswert Elektro: 3.6 kW
- Energieeffizienzklasse (gem. EU Nr. 65/2014): A (auf einer Energieeffizienzklassen-Skala von A+++ bis D)
Energieverbrauch pro Zyklus im konventionellen Modus: 0.9 kWh
Energieverbrauch pro Zyklus im Umluft-Modus: 0.74 kWh
Zahl der Garräume: 1
Wärmequelle: elektrisch
Innenraumvolumen: 71 l

Maße

- Gerätemaße (HxBxT): 595 x 596 x 548 mm
- Nischenmaße (HxBxT): 595 mm x 560 mm x 550 mm
- „Maße und Einbauhinweise zu diesem Gerät gemäß technischer Zeichnung beachten“
- Wir empfehlen Ihnen, Komplementär-Produkte innerhalb der Produktserie N90 zu wählen, um die bestmögliche Einbausituation Ihrer Einbaugeräte zu gewährleisten.

Maßzeichnungen



Wird das Gerät unter einem Kochfeld eingebaut, muss folgende Arbeitsplattenstärke (ggf. inkl. Unterkonstruktion) beachtet werden.

Kochfeld-Typ	min. Arbeitsplattenstärke	
	aufgesetzt	flächenbündig
Induktionskochfeld	37 mm	38 mm
Vollflächen-Induktionskochfeld	47 mm	48 mm
Gaskochfeld	30 mm	38 mm
Elektrokochfeld	27 mm	30 mm

