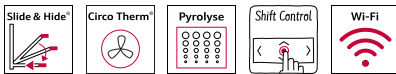


N 90, BACKOFEN, 60 X 60 CM, GRAPHITE-GREY  
B57CS22G0



A+



Einbaubackofen mit SLIDE&HIDE® - freier Zugriff in den Backofen

- ✓ Slide&Hide®: die voll versenkbare Backofentür.
- ✓ Circo Therm®: einzigartiges Heißluftsystem, mit dem Sie auf bis zu vier Schienen gleichzeitig backen können.
- ✓ Pyrolyse und EasyClean: das optimale Duo für die gründliche oder die schnelle Reinigung zwischendurch.
- ✓ ShiftControl – schnelle und einfache Navigation durch die Menüs in Kombination mit dem TFT Display
- ✓ Home Connect – die App für volle Kreativität.

1 x Backblech emailliert, 1 x Kombirost, 1 x Universalpfanne

Z11AB15A0 Backblech, Keramik antihaft, Z11AU15A0 Universalpfanne, Keramik antihaft, Z11CG10X0 Grillset, Z11CR10X0 Back- und Bratrost (Standard), Z11GT10X3 Glasbräter, 5,4l, Z11GU20X0 Glaspfanne, Z11SZ00X0 Montageset, Z11SZ90G0 SeamlessCombination 60 + 45cm, Z11TC10X0 ComfortFlex Auszug (1 Ebene), Z11TC16X0 ComfortFlex Auszug (1 Ebene) und Rahmen, Z12CB10A0 Backblech, emailliert, Z12CL10A0 Deckel für Profipfanne, emailliert, Z12CM10A0 Auflaufpfanne, emailliert, Z12CN10A0 Profi-Pfanne, emailliert, Z12CP10A0 Pizzaform, emailliert, Z12CQ10A0 Grillblech, emailliert, Z12CU10A0 Universalpfanne, emailliert, Z12TF16X0 Teleskop-Vollauszug 1-fach, pyrolysef., Z12TF36X0 Teleskop-Vollauszug 3-fach, pyrolysef., Z13CR10X0 Back- und Bratrost (Dampf), Z13CV05S0 Verblendleiste für Sockel, Z1913X0 Backstein, Z19DD10X0 Dampfset für Backofen, Z99RX70X0 Anschlusskabel 3m

Bauform: ..... Einbau  
Integriertes Reinigungssystem: ..... Pyrolytisch+Hydrolytisch  
Min. Nischenmaße für Installation (H x B x T): 585-595 x 560-568 x 550 mm  
Abmessungen des Gerätes: ..... 595 x 596 x 548 mm  
Abmessungen des verpackten Gerätes: ..... 660 x 650 x 690 mm  
Material der Blende: ..... Glas  
Material der Tür: ..... Glas  
Nettogewicht: ..... 39.7 kg  
Nettovolumen - Backrohr 1: ..... 71 l  
Beheizungsarten: ..... CircoTherm®, Auftauen, Brotbackstufe, Großflächengrill, Gärstufe, Heißluft-Eco, Kleinflächengrill, Ober-/Unterhitze, Ober-/Unterhitze ECO, Pizzastufe, Sanftgaren, Unterhitze, Umluftgrill  
Backofenregelung: ..... elektronisch  
Anzahl eingebauter Leuchten: ..... 1  
Länge Anschlusskabel: ..... 120.0 cm  
EAN-Nummer: ..... 4242004254621  
Anzahl der Innenräume (2010/30/EC): ..... 1  
Energieeffizienzklasse: ..... A+  
Energieverbrauch pro Ober-/Unterhitze Zyklus (2010/30/EC): 0.87 kWh/Zyklus  
Energieverbrauch pro Heißluft-Zyklus (2010/30/EC): ..... 0.69 kWh/Zyklus  
Energieeffizienzindex (2010/30/EC): ..... 81.2 %  
Anschlusswert: ..... 3600 W  
Absicherung: ..... 16 A  
Spannung: ..... 220-240 V  
Frequenz: ..... 50; 60 Hz  
Steckerart: ..... Schuko-/Gardym.Erdung  
Integriertes Zubehör: ..... 1 x Backblech emailliert, 1 x Kombirost, 1 x Universalpfanne



## N 90, BACKOFEN, 60 X 60 CM, GRAPHITE-GREY B57CS22G0

### Backofentyp und Heizart

- Backofen mit 13 Beheizungsarten:
- CircoTherm®, CircoTherm® sanft, Ober-/Unterhitze, Ober-/Unterhitze sanft, Thermogrill, Großflächengrill, Kleinflächengrill, Pizzastufe, Brotbackstufe 180 °C - 220 °C, Unterhitze, Sanftgaren, Auftaustufe, Gärstufe
- Temperaturregelung von 40 °C - 275 °C
- Garraumvolumen: 71 l

### Zubehörträger / Auszugssystem:

- Einschubebenen: 4
- Auszug nachrüstbar

### Design

- Graphite-Grey Edition
- TFT-Farb- und Grafikdisplay
- Garraum: Email anthrazit

### Reinigung

- Pyrolytische Selbstreinigung
- Easy Clean® Reinigungshilfe Reinigungshilfe
- Vollglas-Innentür

### Komfort

- 4,1" - TFT-Farb- und Grafikdisplay mit ShiftControl Steuerung
- Elektronik-Uhr
- Optische Aufheizkontrolle
- elektronische Einstellempfehlung Ist-Temperaturkontrolle
- Hide®, die voll versenkbare Backofentür, Einzug gedämpft
- Slide®, der mitdrehende Türgriff
- Back- und Bratassistent: Mit den Automatikprogrammen gelingt die Zubereitung immer. Einfach Gericht auswählen und Gewicht einstellen.
- Schnellaufheizung
- Backofenbeleuchtung abschaltbar, Halogenleuchte
- Kühlgebläse
- Edelstahl-Lüfterrad
- Home Connect

### Zubehör

- 1 x Backblech emailliert, 1 x Kombirost, 1 x Universalpfanne

### Umwelt und Sicherheit

- Sehr geringe Fenstertemperatur
- Individuell einstellbare Kindersicherung
- Türverriegelung bei Pyrolysebetrieb Automatische Sicherheitsabschaltung Restwärmeanzeige Starttaste Türkontaktschalter

### Technische Info

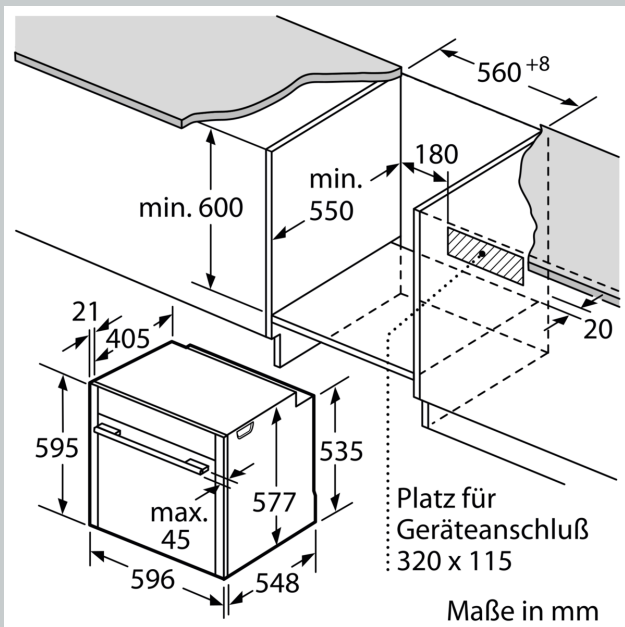
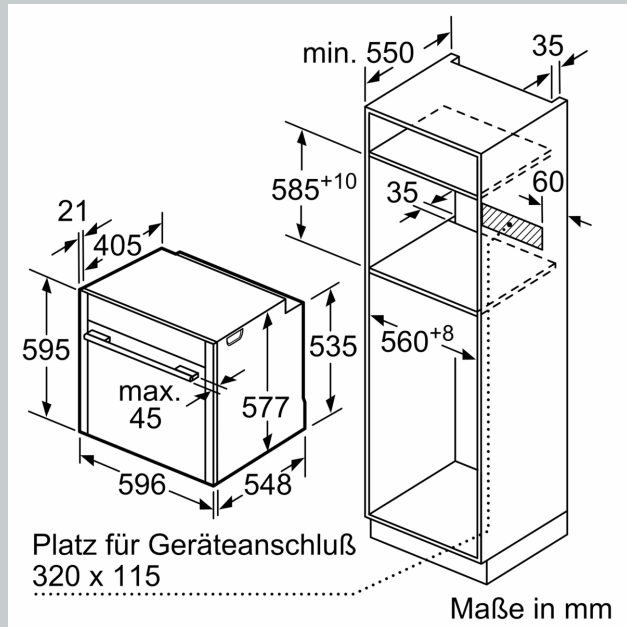
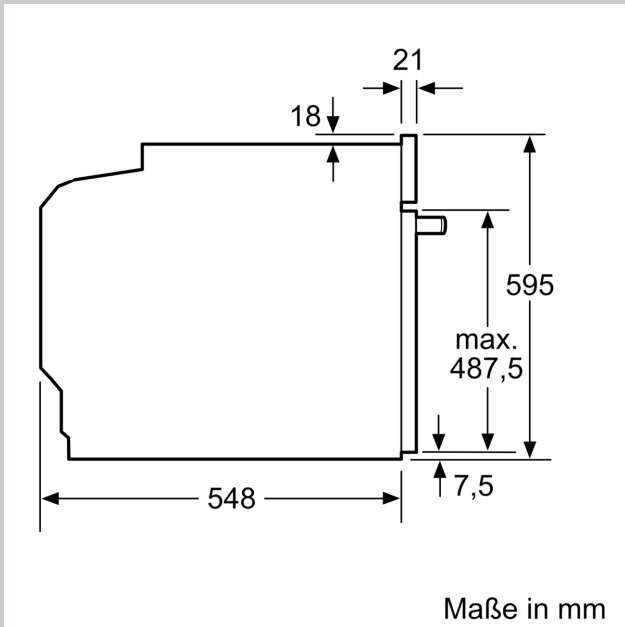
- Länge des Anschlusskabels: 120 cm
- Nennspannung: 220 - 240 V
- Gesamtanschlusswert Elektro: 3.6 kW
- Energieeffizienzklasse (gem. EU Nr. 65/2014): A+(auf einer Energieeffizienzklassen-Skala von A+++ bis D)

- Energieverbrauch pro Zyklus im konventionellen Modus: 0.87 kWh
- Energieverbrauch pro Zyklus im Umluft-Modus: 0.69 kWh
- Zahl der Garräume: 1 Wärmequelle: elektrisch  
Innenraumvolumen: 71 l

### Maße

- Gerätemaße (HxBxT): 595 x 596 x 548mm
- Nischenmaße (HxBxT): 595 mm x 560 mm x 550 mm
- „Maße und Einbauhinweise zu diesem Gerät gemäß technischer Zeichnung beachten“
- Um die technische und optische Kompatilität zu gewährleisten, empfehlen wir Ihnen, Komplementär-Produkte innerhalb der Produktserie N90 zu wählen, um die bestmögliche Einbausituation Ihrer Einbaugeräte zu gewährleisten.

N 90, BACKOFEN, 60 X 60 CM, GRAPHITE-GREY  
B57CS22G0



Wird das Gerät unter einem Kochfeld eingebaut, muss folgende Arbeitsplattenstärke (ggf. inkl. Unterkonstruktion) beachtet werden.

Kochfeld-Typ	min. Arbeitsplattenstärke	
	aufgesetzt	flächenbündig
Induktionskochfeld	37 mm	38 mm
Vollflächen-Induktionskochfeld	47 mm	48 mm
Gaskochfeld	30 mm	38 mm
Elektrokochfeld	27 mm	30 mm