

N 90, Einbau-Backofen mit Dampfunterstützung, 60 x 60 cm,
Graphite-Grey
B57VS22G0



A+



Einbaubackofen mit VarioSteam® und SLIDE&HIDE® - intensivere Geschmackserlebnisse und freier Zugriff in den Backofen

- ✓ Slide&Hide® – die voll versenkbare Backofentür.
- ✓ CircoTherm® – einzigartiges Heißluftsystem, mit dem Sie auf bis zu vier Schienen gleichzeitig backen können.
- ✓ Vario Steam – Ihre Gerichte außen knusprig und innen saftig.
- ✓ Pyrolyse und EasyClean – das optimale Duo für die gründliche oder die schnelle Reinigung zwischendurch
- ✓ ShiftControl – schnelle und einfache Navigation durch die Menüs in Kombination mit dem TFT Display

Ausstattung

Technische Daten

Frontfarbe : Graphit
 Bauform : Eingebaut
 Integriertes Reinigungssystem : Pyrolytisch+Hydrolytisch
 Min. Nischenmaße für Installation (H x B x T) : 585-595 x 560-568 x 550 mm
 Abmessungen des Gerätes : 595 x 596 x 548 mm
 Abmessungen des verpackten Gerätes : 660 x 690 x 650 mm
 Material der Blende : Edelstahl
 Material der Tür : Glas
 Nettogewicht : 44,9 kg
 Nettovolumen - Backrohr 1 : 71 l
 Beheizungsarten : 4D Heißluft, Auftauen, Brotbackstufe, Großflächengrill, Heißluft-Eco, Kleinflächengrill, Ober-/Unterhitze, Ober-/Unterhitze ECO, Pizzastufe, Sanftgaren, Umluft-Grill, Unterhitze, Warmhalten
 Backofenregelung : elektronisch
 Anzahl eingebauter Leuchten : 1
 Länge Anschlusskabel : 120 cm
 EAN-Nummer : 4242004255376
 Anzahl der Innenräume (2010/30/EC) : 1
 Energieeffizienzklasse (2010/30/EC) : A+
 Energieverbrauch pro Ober-/Unterhitze Zyklus (2010/30/EC) : 0,87 kWh/Zyklus
 Energieverbrauch pro Heißluft-Zyklus (2010/30/EC) : 0,69 kWh/Zyklus
 Energieeffizienzindex (2010/30/EC) : 81,2 %
 Anschlusswert : 3600 W
 Absicherung : 16 A
 Spannung : 220-240 V
 Frequenz : 50; 60 Hz
 Steckerart : Schuko-/Gardy.m.Erdung
 Integriertes Zubehör : 1 x Backblech emailliert, 1 x Kombirost, 1 x Universalpfanne

Zusätzlich erhältliches Zubehör

Z11AB15A0 : Backblech, Keramik antihhaft , Z11AU15A0 : Universalpfanne, Keramik antihhaft , Z11CG10X0 : Grillset , Z11CR10X0 : Back- und Bratrost (Standard) , Z11GT10X3 : Glasbräter, 5,4l , Z11GU20X0 : Glaspfanne , Z11SZ00X0 : Montageset , Z11SZ90G0 : SeamlessCombination 60 + 45cm , Z11TC10X0 : ComfortFlex Auszug (1 Ebene) , Z11TC16X0 : ComfortFlex Auszug (1 Ebene) und Rahmen , Z12CB10A0 : Backblech, emailliert, anthrazit , Z12CL10A0 : Deckel für Profipfanne, emailliert, anth , Z12CM10A0 : Auflauffpfanne, emailliert, anthrazit , Z12CN10A0 : Profi-Pfanne, emailliert, anthrazit , Z12CP10A0 : Pizzastufe, emailliert, anthrazit , Z12CQ10A0 : Grillblech, emailliert, anthrazit , Z12CU10A0 : Universalpfanne, emailliert, anthrazit , Z12TF16X0 : Teleskop-Vollauszug 1-fach, pyrolysef. , Z12TF36X0 : Teleskop-Vollauszug 3-fach, pyrolysef. , Z1913X0 : Backstein , Z19DD10X0 : Dampfset für Backofen , Z99RX70X0 : Anschlusskabel 3m



4 242004 255376

N 90, Einbau-Backofen mit Dampfunterstützung,
60 x 60 cm, Graphite-Grey
B57VS22G0

Ausstattung

Backofentyp und Heizart

- Backofen mit 13 Beheizungsarten: CircoTherm®, CircoTherm® sanft, Ober-/Unterhitze, Ober-/Unterhitze sanft, Thermogrill, Großflächengrill, Kleinflächengrill, Pizzastufe, Brotbackstufe 180 °C - 220 °C, Unterhitze, Sanftgaren, Auftaustufe, Warmhalten
- Zusätzliche Beheizungsarten mit Dampf: Regenerieren, Gären mit Dampf
- Temperaturregelung von 40 °C - 275 °C
- Garraumvolumen: 71 l

Zubehörträger / Auszugssystem:

- Einschubebenen: 4
- Auszug nachrüstbar

Design

- Graphite-Grey Edition
- TFT-Farb- und Grafikdisplay
- Garraum: Email anthrazit

Reinigung

- Pyrolytische Selbstreinigung
- EasyClean® Reinigungshilfe
- Vollglas-Innentür

Komfort

- 4,1" - TFT-Farb- und Grafikdisplay mit ShiftControl Steuerung
- EasyClock
- Optische Aufheizkontrolle
elektronische Einstellempfehlung Ist-Temperaturkontrolle
Automatikprogramme
- Anzahl Automatik-Programme: 18 Stck
- Zusatzfunktionen:
Automatisches Entkalkungsprogramm
Dampfgarstufe (nur bei Verwendung von Dampfset)
Trocknungsfunktion
- HIDE®, die voll versenkbare Backofentür, Einzug gedämpft
- SLIDE®, der mitdrehende Türgriff
- Back- und Bratassistent, Automatikprogramme
- Schnellaufheizung
- Backofenbeleuchtung abschaltbar, LED-Innenbeleuchtung
- Leeranzeige Wassertank
- Lage des Dampfgenerators außerhalb des Garraumes
- Kühlgebläse
- Edelstahl-Lüfterrad
- Home Connect

Zubehör

- 1 x Backblech emailliert, 1 x Kombirost, 1 x Universalpfanne

Umwelt und Sicherheit

- Äußerst geringe Fenstertemperatur max. 30 °C
- Individuell einstellbare Kindersicherung
Türverriegelung bei Pyrolysebetrieb Automatische
Sicherheitsabschaltung Restwärmearzeige Starttaste
Türkontaktschalter

Technische Info:

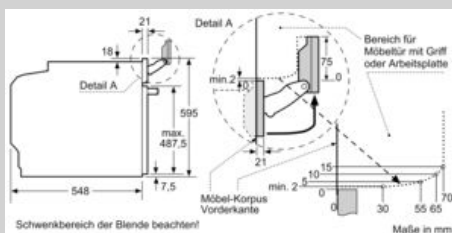
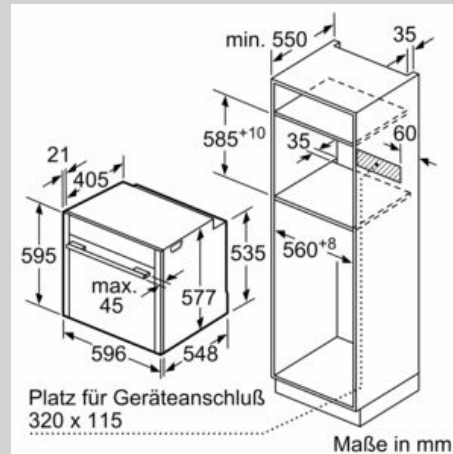
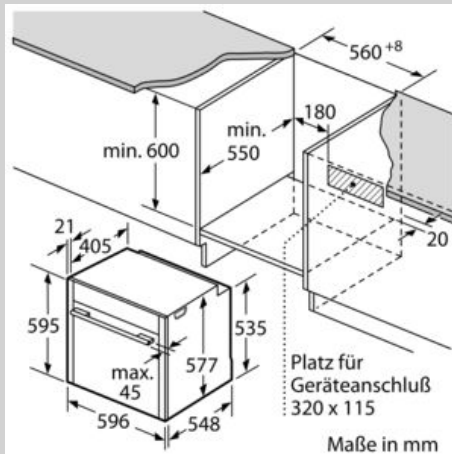
- Länge des Anschlusskabels: 120 cm
- Nennspannung: 220 - 240 V
- Gesamtanschlusswert Elektro: 3.6 kW
- Energieeffizienzklasse (gem. EU Nr. 65/2014): A+ (auf einer Energieeffizienzklassen-Skala von A+++ bis D)
Energieverbrauch pro Zyklus im konventionellen Modus: 0.87 kWh
Energieverbrauch pro Zyklus im Umluft-Modus: 0.69 kWh
Zahl der Garräume: 1 Wärmequelle: elektrisch
Innenraumvolumen: 71 l

Maße

- Gerätemaße (HxBxT): 595 x 596 x 548 mm
- Nischenmaße (HxBxT): 595 mm x 560 mm x 550 mm
- „Maße und Einbauhinweise zu diesem Gerät gemäß technischer Zeichnung beachten“
- Wir empfehlen Ihnen, Komplementär-Produkte innerhalb der Produktserie N90 zu wählen, um die bestmögliche Einbausituation Ihrer Einbaugeräte zu gewährleisten.

N 90, Einbau-Backofen mit Dampfunterstützung,
60 x 60 cm, Graphite-Grey
B57VS22G0

Maßzeichnungen



Wird das Gerät unter einem Kochfeld eingebaut, muss folgende Arbeitsplattenstärke (ggf. inkl. Unterkonstruktion) beachtet werden.

Kochfeld-Typ	min. Arbeitsplattenstärke	
	aufgesetzt	flächenbündig
Induktionskochfeld	37 mm	38 mm
Vollflächen-Induktionskochfeld	47 mm	48 mm
Gaskochfeld	30 mm	38 mm
Elektrokochfeld	27 mm	30 mm