

N 90, Einbau-Kompaktdampfbackofen, 60 x 45 cm, Edelstahl
C15FS22N0



COOKING PASSION SINCE 1877



Compact-Einbaubackofen mit FullSteam - die Kombination aller Heizarten und Dampfgaren in einem Backofen auf kleinstem Raum

- ✓ CircoTherm® – das ausgezeichnete NEFF Heißluftsystem für gleichzeitiges Backen, Braten und Garen auf bis zu 4 Ebenen.
- ✓ Full Steam – mit Volldampf köstliche Speisen zubereiten. Dampfgarer und Backofen in einem Gerät.
- ✓ Eco Clean mit Easy Clean – das Duo, das die Backofenreinigung einfacher macht
- ✓ ShiftControl – schnelle und einfache Navigation durch die Menüs in Kombination mit dem TFT Display
- ✓ Back- und Bratassistent mit Automatikprogrammen – das Duo für optimales Backen nach Wunsch

A+



Ausstattung

Technische Daten

Frontfarbe : Edelstahl
 Bauform : Eingebaut
 Türöffnung : Klapptür
 Nischenmaße (H x B x T) : 450-455 x 560-568 x 550 mm
 Abmessungen des verpackten Gerätes : 520 x 650 x 710 mm
 Material der Blende : Edelstahl
 Material der Tür : Glas
 Nettogewicht : 34,799 kg
 Approbationszertifikate : CE, VDE
 Länge Anschlusskabel : 150 cm
 EAN-Nummer : 4242004182061
 Absicherung : 16 A
 Spannung : 220-240 V
 Frequenz : 60; 50 Hz
 Steckerart : Schuko-/Gardy.m.Erdung
 Approbationszertifikate : CE, VDE
 Anzahl der Innenräume (2010/30/EC) : 1
 Nutzinhalt (des Innenraums) (2010/30/EC) : 47 l
 Energieeffizienzklasse (2010/30/EC) : A+
 Energieverbrauch pro Ober-/Unterhitze Zyklus (2010/30/EC) : 0,73 kWh/Zyklus
 Energieverbrauch pro Heißluft-Zyklus (2010/30/EC) : 0,61 kWh/Zyklus
 Energieeffizienzindex (2010/30/EC) : 81,3 %

Sonderzubehör

Z11AB15A0 : Backblech, Keramik antihaft , Z11AU15A0 :
 Universalpfanne, Keramik antihaft , Z11GT10X3 : Glasbräter, 5,4l ,
 Z11GU20X0 : Glaspfanne , Z12CB10A0 : Backblech, emailliert,
 anthrazit , Z12CM10A0 : Auflaufpfanne, emailliert, anthrazit ,
 Z12CP10A0 : Pizzaform, emailliert, anthrazit , Z12CQ10A0 :
 Grillblech, emailliert, anthrazit , Z12CU10A0 : Universalpfanne,
 emailliert, anthrazit , Z13CR10X0 : Back- und Bratrost (Dampf) ,
 Z13CU30X0 : Dampfbehälter ungelocht, Größe S , Z13CU31X0 :
 Dampfbehälter gelocht, Größe S , Z13CV06S0 : Dekorleiste ,
 Z13TC10X0 : ComfortFlex Auszug für FullSteamBacköfen ,
 Z99RX70X0 : Anschlusskabel 3m



4 242004 182061

N 90, Einbau-Kompaktdampfbackofen, 60 x 45 cm,
Edelstahl
C15FS22N0



COOKING PASSION SINCE 1877

Ausstattung

- CFS1522N Kompaktdampfbackofen mit 12 Beheizungsarten: CircoTherm®, CircoTherm® sanft, Ober-/Unterhitze, Ober-/Unterhitze sanft, Thermogrill, Großflächengrill, Kleinflächengrill, Pizzastufe, Brotbackstufe 180 °C - 220 °C, Unterhitze, Sanftgaren, Warmhalten
- Zusätzliche Beheizungsarten mit Dampf: Dampfgarstufe, Regenerieren, Gären, Auftauen
- Elektronische Temperaturregelung von 40 °C - 250 °C
- Garraumvolumen: 47 l

Zubehörträger / Auszugssystem:

- Einschubebenen: 3
- Auszug nachrüstbar

Design

- Tipper beleuchtet
- Email anthrazit

Reinigung

- Ecoclean-Ausstattung: Rückwand
- EasyClean® Reinigungshilfe
- Vollglas-Innentür

Komfort

- 4,1" - TFT-Farb- und Grafikdisplay mit ShiftControl Steuerung
- EasyClock
- elektronische Einstellempfehlung
Optische Aufheizkontrolle
Ist-Temperaturkontrolle
Automatikprogramme
Sabbatschaltung
- Anzahl Automatik-Programme: 38 Stck
- Zusatzfunktionen:
Automatisches Entkalkungsprogramm
Automatischer Siedepunktgleich
Trocknungsfunktion
- Klapptür, SoftClose, SoftOpening
- Profilgriff
- Back- und Bratassistent, Automatikprogramme
- Schnellaufheizung
- Backofenbeleuchtung abschaltbar, LED-Innenbeleuchtung
- Wassertank mit 1 l
- Leeranzeige Wassertank
- Lage des Dampfgenerators außerhalb des Garraumes
- Kühlgebläse
- Edelstahl-Lüfterrad

Zubehör

- 1 x Universalpfanne, 1 x Rost, 1 x Dampfbehälter, gelocht, Größe XL, 1 x Dampfbehälter, gelocht, Größe S, 1 x Dampfbehälter, ungelocht, Größe S

Umwelt und Sicherheit

- Sehr geringe Fenstertemperatur max. 40 °C
- Individuell einstellbare Kindersicherung
Automatische Sicherheitsabschaltung
Restwärmanzeige
Starttaste
Türkontaktschalter

Technische Info:

- Länge des Anschlusskabels: 150 cm
- Nennspannung: 220 - 240 V
- Energieeffizienzklasse (gem. EU Nr. 65/2014): A+ (auf einer Energieeffizienzklassen-Skala von A+++ bis D)
Energieverbrauch pro Zyklus im konventionellen Modus: 0.73 kWh
Energieverbrauch pro Zyklus im Umluft-Modus: 0.61 kWh
Zahl der Garräume: 1
Wärmequelle: elektrisch
Innenraumvolumen: 47 l

Maße

- Gerätemaße (HxBxT): 455 x 596 x 548 mm
- „Maße und Einbauhinweise zu diesem Gerät gemäß technischer Zeichnung beachten“
- Wir empfehlen Ihnen, Komplementär-Produkte innerhalb der Produktserie N90 zu wählen, um die bestmögliche Einbausituation Ihrer Einbaugeräte zu gewährleisten.

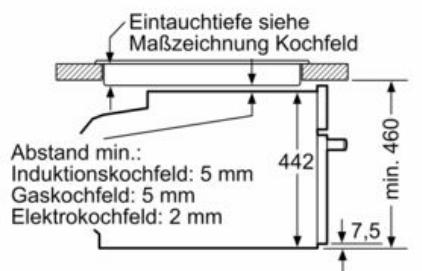
N 90, Einbau-Kompaktdampfbackofen, 60 x 45 cm,
Edelstahl
C15FS22N0



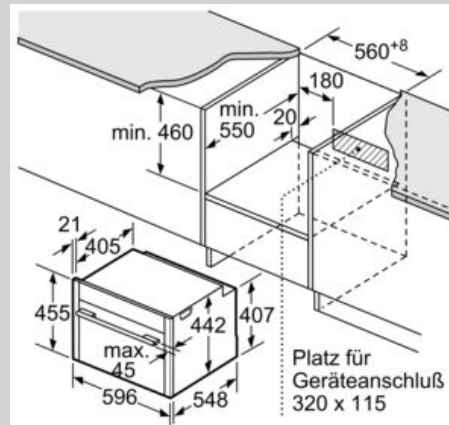
COOKING PASSION SINCE 1877

Maßzeichnungen

Einbau mit einem Kochfeld.



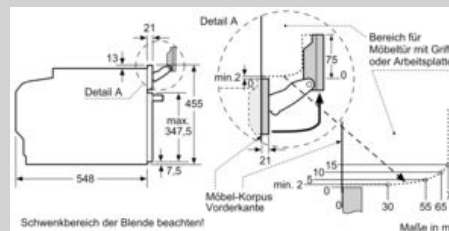
Maße in mm



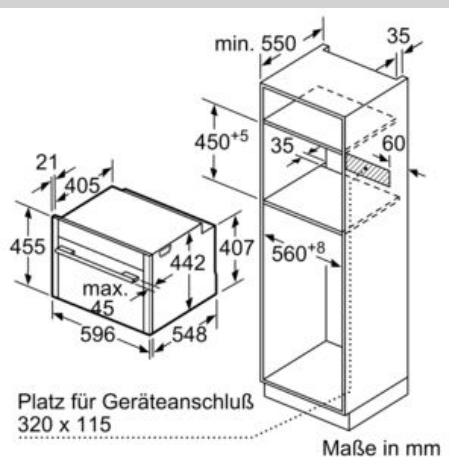
Maße in mm

Wird das Kompaktgerät unter einem Kochfeld eingebaut, muss folgende Arbeitsplattenstärke (ggf. inkl. Unterkonstruktion) beachtet werden.

Kochfeld-Typ	min. Arbeitsplattenstärke	
	aufgesetzt	flächenbündig
Induktionskochfeld	42 mm	43 mm
Vollflächen-Induktionskochfeld	52 mm	53 mm
Gaskochfeld	32 mm	43 mm
Elektrokochfeld	32 mm	35 mm



Maße in mm



Maße in mm