

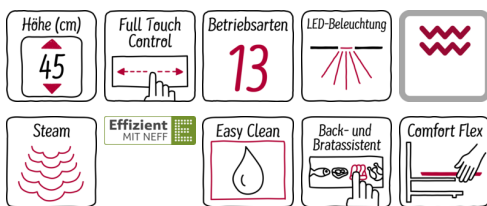
N 90, Einbau-Kompaktdampfbackofen, Edelstahl
C16FT24N0



COOKING PASSION SINCE 1877



A+



Compact-Einbaubackofen mit FullSteam - die Kombination aller Heizarten und Dampfgaren in einem Backofen

- ✓ Der neue FullSteam® Backofen vereint CircoTherm®-Backofen und Dampfgarer in nur einem Gerät.
- ✓ FullTouch Control - einfache, präzise Backofen-Bedienung durch Fingertipp auf der glatten Oberfläche des hochauflösenden TFT-Farbdisplays.
- ✓ CircoTherm® - das ausgezeichnete Neff Heißluftsystem für gleichzeitiges Backen, Braten und Kochen auf bis zu 3 Ebenen
- ✓ EasyClean® - diese spezielle Reinigungshilfe ermöglicht die unkomplizierte, energiesparende Reinigung des Backofeninnenraums.
- ✓ Eine umweltschonende Option für die schnelle Reinigung zwischendurch.
- ✓ ComfortFlex® - Die Teleskopschienen lassen sich soweit ausziehen, dass man das heiße Backblech bequem von der Seite greifen kann.

Ausstattung

Technische Daten

- Frontfarbe : Edelstahl
- Bauform : Eingebaut
- Türöffnung : Klapptür
- Nischenmaße (H x B x T) (mm) : 450-455 x 560-568 x 550
- Abmessungen des Gerätes (mm) : 455 x 596 x 548
- Abmessungen des verpackten Gerätes (mm) : 520 x 650 x 710
- Material der Blende : Edelstahl
- Material der Tür : Glas
- Nettogewicht (kg) : 36,199
- Approbationszertifikate : CE, VDE
- Länge Anschlusskabel (cm) : 150
- EAN-Nummer : 4242004182108
- Absicherung (A) : 16
- Spannung (V) : 220-240
- Frequenz (Hz) : 60; 50
- Steckerart : Schuko-/Gardy.m.Erdung
- Approbationszertifikate : CE, VDE
- Anzahl der Innenräume (2010/30/EC) : 1
- Nutzhalt (des Innenraums) (2010/30/EC) : 47
- Energieeffizienzklasse (2010/30/EC) : A+
- Energieverbrauch pro Ober-/Unterhitze Zyklus (2010/30/EC) : 0,73
- Energieverbrauch pro Heißluft-Zyklus (2010/30/EC) : 0,61
- Energieeffizienzindex (2010/30/EC) : 81,3

Sonderzubehör

- Z11AB10A0 : Backblech, antihaft-beschichtet , Z11AU10A0 : Universalpfanne, antihaft beschichtet , Z11GT10X3 : Glasbräter, 5,4l , Z11GU20X0 : Glaspfanne , Z11S200X0 : Montageset , Z12CB10A0 : Backblech, emailliert, anthrazit , Z12CM10A0 : Auflauffpfanne, emailliert, anthrazit , Z12CP10A0 : Pizzaform, emailliert, anthrazit , Z12CQ10A0 : Grillblech, emailliert, anthrazit , Z12CU10A0 : Universalpfanne, emailliert, anthrazit , Z13CR10X0 : Back- und Bratrost (Dampf) , Z13CU11X0 : Dampfbehälter gelocht, Größe XL , Z13CU30X0 : Dampfbehälter ungelocht, Größe S , Z13CU31X0 : Dampfbehälter gelocht, Größe S , Z13CV05S0 : Verblendleiste für Sockel , Z13CV06S0 : Dekorleiste , Z13TC16X0 : ComfortFlex (1) + Rahmen, FullSteam , Z1665X0 : Porzellan-Behälter-GN1/3-ungelocht , Z1685X0 : Porzellan-Behälter-GN2/3-ungelocht , Z18F45X0 : Kochbuch , Z1913X0 : Backstein , Z19DD10X0 : Dampfset für Backofen , Z99RX70X0 : Anschlusskabel 3m



N 90, Einbau-Kompaktdampfbackofen, Edelstahl C16FT24N0

Ausstattung

Backofentyp und Heizart

- CFT1624N Kompaktdampfbackofen mit 13 Beheizungsarten: CircoTherm®, CircoTherm® sanft, Ober-/Unterhitze, Ober-/Unterhitze sanft, Thermogrill, Großflächengrill, Kleinflächengrill, Pizzastufe, Brotbackstufe, Unterhitze, Sanftgaren, Vorwärmen, Warmhalten
- VarioSteam - Zusätzliche Beheizungsarten mit Dampf: Dampfgarstufe, Regenerieren, Gären, Auftauen
- Elektronische Temperaturregelung von 40 °C - 250 °C
- Profilgriff
- Klapptür, SoftClose, SoftOpening
- Garraumvolumen: 47 l

Design

- 5,7" - TFT Farb- und Grafik-Display mit FullTouch Control Steuerung
- Backofinnenraum: Diamantschwarz

Reinigung

- Ecoclean-Ausstattung: Rückwand
- EasyClean® Reinigungshilfe
- Vollglas-Innentür

Komfort

- Back- und Bratassistent, Automatikprogramme
- Anzahl Automatik-Programme: 38 Stck
- Schnellaufheizung
- Wassertank mit 1 l
- Leerranzeige Wassertank
- EasyClock
- LED-Innenbeleuchtung, abschaltbar
- Edelstahl-Lüfterrad
- Kühlgebläse
- Infotaste
- Zusatzfunktionen:
 - Automatisches Entkalkungsprogramm
 - Automatischer Siedepunktgleich
 - Trocknungsfunktion
- Temperaturvorschlag
- Ist-Temperaturkontrolle
- Optische Aufheizkontrolle
- Automatikprogramme
- Sabbatschaltung

Zubehörträger / Auszugssystem:

- Backofen mit Einhängegittern, Comfort-Flex Auszug auf Ebene1, Vollauszug, mit Stoppfunktion

Zubehör

- 1 x Dampfbehälter, gelocht, Größe S, 1 x Dampfbehälter, gelocht, Größe XL, 1 x Dampfbehälter, ungelocht, Größe S, 1 x Rost, 1 x Universalpfanne

Umwelt und Sicherheit

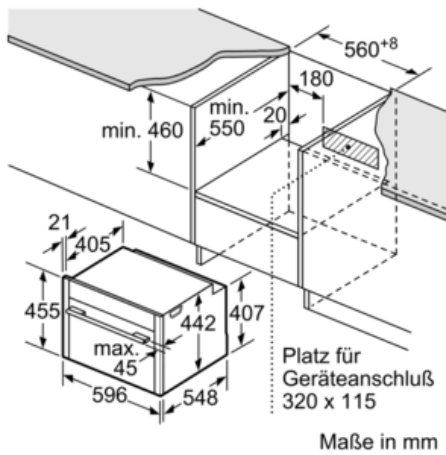
- Individuell einstellbare Kindersicherung
- Automatische Sicherheitsabschaltung
- Restwärmeanzeige
- Starttaste
- Türkontaktschalter

Technische Info:

- Länge Netzkabel: 150 cm
- Gesamtanschlusswert Elektro: 3.3 kW
- Gerätemaße (HxBxT): 455 x 596 x 548 mm
- Nischenmaße (HxBxT): 455 mm x 560 mm x 550 mm
- „Maße und Einbauhinweise zu diesem Gerät gemäß technischer Zeichnung beachten“
- Energieeffizienzklasse (gem. EU Nr. 65/2014): A+
 - Energieverbrauch pro Zyklus im konventionellen Modus: 0.73 kWh
 - Energieverbrauch pro Zyklus im Umluft-Modus: 0.61 kWh
 - Zahl der Garräume: 1
 - Wärmequelle: elektrisch
 - Innenraumvolumen: 47 l

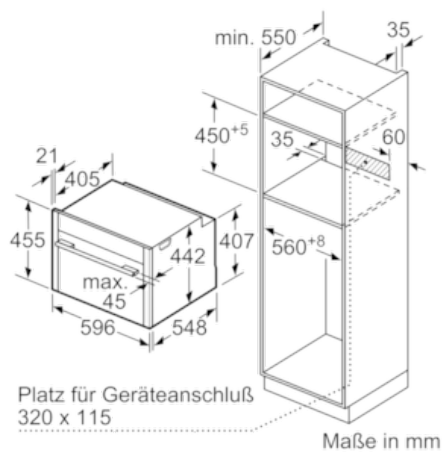
N 90, Einbau-Kompaktdampfbackofen, Edelstahl
C16FT24N0

Maßzeichnungen



Wird das Kompaktgerät unter einem Kochfeld eingebaut, muss folgende Arbeitsplattenstärke (ggf. inkl. Unterkonstruktion) beachtet werden.

Kochfeld-Typ	min. Arbeitsplattenstärke	
	aufgesetzt	flächenbündig
Induktionskochfeld	42 mm	43 mm
Vollflächen-Induktionskochfeld	52 mm	53 mm
Gaskochfeld	32 mm	43 mm
Elektrokochfeld	32 mm	35 mm



Einbau mit einem Kochfeld.

