

N 90, Einbau-Kompaktbackofen, Edelstahl  
C17CS42N0



COOKING PASSION SINCE 1877



Compact-Einbaubackofen mit SLIDE® - perfekte Ergonomie beim Öffnen und Schließen der Backofentür

- ✓ CircoTherm® - das ausgezeichnete Neff Heißluftsystem für gleichzeitiges Backen, Braten und Kochen auf bis zu 3 Ebenen
- ✓ EasyClean® - diese spezielle Reinigungshilfe ermöglicht die unkomplizierte, energiesparende Reinigung des Backofeninnenraums.
- ✓ Eine umweltschonende Option für die schnelle Reinigung zwischendurch.
- ✓ ShiftControl - schnelle Navigation durch die Menüs und einfache Bedienung über das große TFT-Display.
- ✓ Klapptür mit Dämpfung beim Öffnen und Schließen.

A+



Ausstattung

Technische Daten

Frontfarbe : Edelstahl  
 Bauform : Eingebaut  
 Integriertes Reinigungssystem : Hydrolytisch  
 Nischenmaße (H x B x T) (mm) : 450-455 x 560-568 x 550  
 Abmessungen des Gerätes (mm) : 455 x 596 x 548  
 Abmessungen des verpackten Gerätes (mm) : 520 x 710 x 650  
 Material der Blende : Edelstahl  
 Material der Tür : Glas  
 Nettogewicht (kg) : 30,164  
 Nettovolumen - Backrohr 1 (l) : 47  
 Beheizungsarten : 4D-Heißluft, Auftauen, Brotbackstufe, Gärstufe, Großflächengrill, Heißluft-Eco, Kleinflächengrill, Ober-/Unterhitze, Ober-/Unterhitze ECO, Pizzastufe, Sanftgaren, Umluftgrill, Unterhitze  
 Material 1. Backrohr : Emailliert  
 Kontrolle der Temperatur : elektronisch  
 Anzahl eingebauter Leuchten : 1  
 Approbationszertifikate : CE, VDE  
 Länge Anschlusskabel (cm) : 150  
 EAN-Nummer : 4242004182504  
 Anzahl der Innenräume (2010/30/EC) : 1  
 Energieeffizienzklasse (2010/30/EC) : A+  
 Energieverbrauch pro Ober-/Unterhitze Zyklus (2010/30/EC) : 0,73  
 Energieverbrauch pro Heißluft-Zyklus (2010/30/EC) : 0,61  
 Energieeffizienzindex (2010/30/EC) : 81,3  
 Anschlusswert (W) : 2990  
 Absicherung (A) : 13  
 Spannung (V) : 220-240  
 Frequenz (Hz) : 60; 50  
 Steckerart : Schuko-/Gardy.m.Erdung

Sonderzubehör

Z11AB10A0 : Backblech, antihaft-beschichtet , Z11AU10A0 : Universalpfanne, antihaft beschichtet , Z11CR10X0 : Back- und Bratrost (Standard) , Z11GT10X3 : Glasbräter, 5,4l , Z11GU20X0 : Glaspfanne , Z11SZ00X0 : Montageset , Z11SZ60X0 : SeamlessCombination 45 + 14cm , Z11SZ90X0 : SeamlessCombination 60 + 45cm , Z11TC10X0 : ComfortFlex Auszug (1 Ebene) , Z11TC14X0 : ComfortFlex (1 Ebene) + Rahmen 45cm , Z12CB10A0 : Backblech, emailliert, anthrazit , Z12CM10A0 : Auflaufpfanne, emailliert, anthrazit , Z12CP10A0 : Pizzastufe, emailliert, anthrazit , Z12CQ10A0 : Grillblech, emailliert, anthrazit , Z12CU10A0 : Universalpfanne, emailliert, anthrazit , Z13CV05S0 : Verblende für Sockel , Z13CV06S0 : Dekorleiste , Z18C60X0 : Kochbuch , Z1913X0 : Backstein , Z19DD10X0 : Dampfset für Backofen , Z99RX70X0 : Anschlusskabel 3m



# N 90, Einbau-Kompaktbackofen, Edelstahl

## C17CS42N0

### Ausstattung

#### Backofentyp und Heizart

- CCS1742NMC Kompaktbackofen mit 13 Beheizungsarten: CircoTherm®, CircoTherm® sanft, Ober-/Unterhitze, Ober-/Unterhitze sanft, Thermogrill, Großflächengrill, Kleinflächengrill, Pizzastufe, Brotbackstufe, Unterhitze, Sanftgaren, Auftaustufe, Gärstufe
- SLIDE®, der mitdrehende Türgriff
- Klapptür, SoftClose, SoftOpening
- Garraumvolumen: 47 l

#### Design

- 4,1" - TFT-Farb- und Grafikdisplay mit ShiftControl Steuerung
- Backofeninnenraum: Diamantschwarz

#### Reinigung

- Ecoclean-Ausstattung: Rückwand
- EasyClean® Reinigungshilfe
- Vollglas-Innentür

#### Komfort

- Back- und Bratassistent
- Schnellaufheizung
- EasyClock
- Halogenleuchte, abschaltbar
- Edelstahl-Lüfterrad
- Kühlgebläse
- Infotaste
- Zusatzfunktionen:
  - Dampfgarstufe (nur bei Verwendung von Dampfset)
- Temperaturvorschlag
- Ist-Temperaturkontrolle
- Optische Aufheizkontrolle
- Sabbatschaltung

#### Zubehör

- 1 x Kombirost, 1 x Universalpfanne

#### Umwelt und Sicherheit

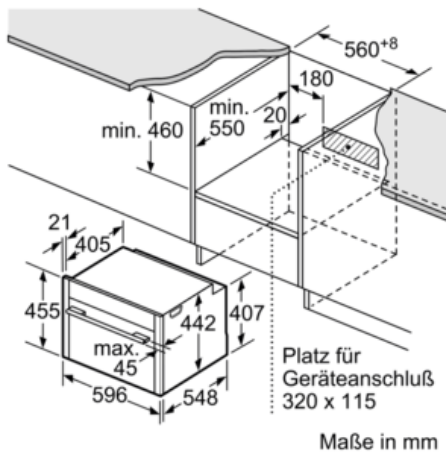
- Individuell einstellbare Kindersicherung
- Automatische Sicherheitsabschaltung
- Restwärmeanzeige
- Starttaste
- Türkontaktschalter

#### Technische Info:

- Energieeffizienzklasse (gem. EU Nr. 65/2014): A+
- Energieverbrauch pro Zyklus im konventionellen Modus: 0.73 kWh
- Energieverbrauch pro Zyklus im Umluft-Modus: 0.61 kWh
- Zahl der Garräume: 1
- Wärmequelle: elektrisch
- Innenraumvolumen: 47 l
- Länge Netzkabel: 150 cm
- Gesamtanschlusswert Elektro: 2.99 kW
- Gerätemaße (HxBxT): 455 x 596 x 548 mm
- Nischenmaße (HxBxT): 455 mm x 560 mm x 550 mm
- „Maße und Einbauhinweise zu diesem Gerät gemäß technischer Zeichnung beachten“

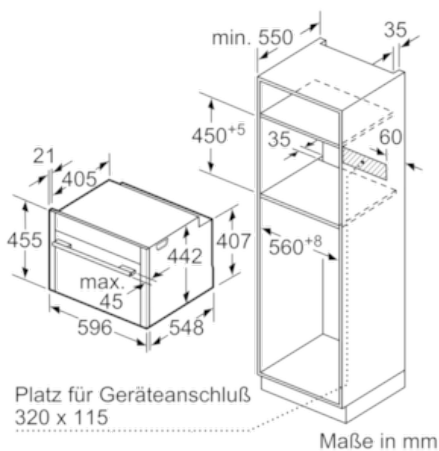
N 90, Einbau-Kompaktbackofen, Edelstahl  
C17CS42N0

Maßzeichnungen

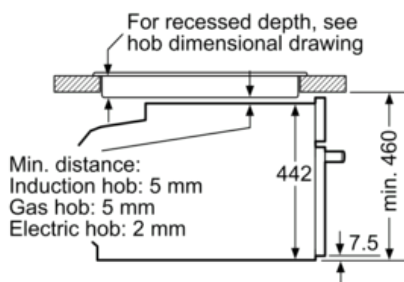


Wird das Kompaktgerät unter einem Kochfeld eingebaut, muss folgende Arbeitsplattenstärke (ggf. inkl. Unterkonstruktion) beachtet werden.

Kochfeld-Typ	min. Arbeitsplattenstärke	
	aufgesetzt	flächenbündig
Induktionskochfeld	42 mm	43 mm
Vollflächen-Induktionskochfeld	52 mm	53 mm
Gaskochfeld	32 mm	43 mm
Elektrokochfeld	32 mm	35 mm



Installation with a hob.



measurements in mm