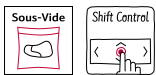


N 70, EINBAU-DAMPFGARER, 60 X 45 CM,  
EDELSTAHL  
C17DR00N0



Compact-Einbau-Dampfgargerät - für großen Genuß und gesunde Ernährung auf kleinstem Raum

- ✓ Sous-vidé - mit FullSteam eine sanfte Zubereitung vakuumierter Lebensmittel für intensivsten Geschmack.
- ✓ ShiftControl – schnelle und einfache Navigation durch die Menüs in Kombination mit dem TFT Display
- ✓ Soft Close und Soft Opening – Türschließhilfe mit der die Backofentür leise und sanft schließt und öffnet

#### Ausstattung

##### Technische Daten

Steckerart: .....Schuko-/Gardy.m.Erdung  
 Frequenz: .....50; 60 Hz  
 Spannung: ..... 220-240 V  
 Absicherung: ..... 10 A  
 Anschlusswert: ..... 1750 W  
 EAN-Nummer: ..... 4242004235576  
 Länge Anschlusskabel: ..... 150.0 cm  
 Nettogewicht: ..... 22.1 kg  
 Material der Tür: .....Glas  
 Material der Blende: ..... Glas  
 Abmessungen des verpackten Gerätes: ..... 530 x 660 x 690 mm  
 Abmessungen des Gerätes: ..... 455 x 596 x 548 mm  
 Min. Nischenmaße für Installation (H x B x T): 450-455 x 560-568 x 550 mm  
 Bauform: ..... Einbau  
 Integriertes Zubehör: ..... 1 x Dampfbehälter, gelocht, Größe L, 1 x Dampfbehälter, ungelocht, Größe L, 1 x Schwamm



#### Zubehör

gelocht, 1 x Dampfbehälter, ungelocht, Größe L, 1 x Schwamm

#### Sonderzubehör

Z13CX64X0 Vakuumierbeutel 240 x 350 mm, 100 Stck.  
 Z99RX70X0 Anschlusskabel 3m  
 Z11GT10X3 Glasbräter, 5,4l  
 Z11SZ00X0 Montageset  
 Z11SZ60X0 SeamlessCombination 45 + 14cm  
 Z11SZ90X0 SeamlessCombination 60 + 45cm  
 Z13CV05S0 Verblendleiste für Sockel  
 Z13CV06S0 Dekorleiste  
 Z13CX62X0 Vakuumierbeutel 180 x 280 mm, 100 Stck.

N 70, EINBAU-DAMPFGARER, 60 X 45 CM,  
EDELSTAHL  
C17DR00NO

## Ausstattung

### Backofentyp und Heizart

- Kompaktdampfgarer mit folgenden Beheizungsarten:  
Dampfgarstufe, Regenerieren, Gären mit Dampf, Auftauen, Sous-vide-Garen
- Temperaturregelung von 30 °C - 100 °C
- Garraumvolumen: 38 l

### Zubehörträger / Auszugssystem:

- Einschubebenen: 3

### Design

- TFT-Farb- und Grafikdisplay
- Garraum: Edelstahl

### Reinigung

- Vollglas-Innentür

### Komfort

- 2,5" - TFT-Farb- und Text-Display mit Shift-Control Steuerung
- Elektronik-Uhr
- Optische Aufheizkontrolle
- elektronische Einstellempfehlung Ist-Temperaturkontrolle  
Automatikprogramme
- Anzahl Automatik-Programme: 20 Stck
- Klapptür, Backofentür mit Soft Close, Soft Open
- Profilgriff
- Automatikprogramme: Mit den Automatikprogrammen gelingt die Zubereitung immer. Einfach Gericht auswählen und Gewicht einstellen.
- Backofenbeleuchtung abschaltbar, Rundleuchte
- Wassertank mit 1.3 l
- Leeranzeige Wassertank
- Interne Dampferzeugung
- Kühlgebläse

### Zubehör

- 1 x Dampfbehälter, gelocht, Größe L, 1 x Dampfbehälter, ungelocht, Größe L, 1 x Schwamm

### Umwelt und Sicherheit

- Sehr geringe Fenstertemperatur
- Individuell einstellbare Kindersicherung
- Automatische Sicherheitsabschaltung Starttaste Türkontaktschalter

### Technische Info

- Länge des Anschlusskabels: 150 cm
- Nennspannung: 220 - 240 V
- Gesamtanschlusswert Elektro: 1.75 kW

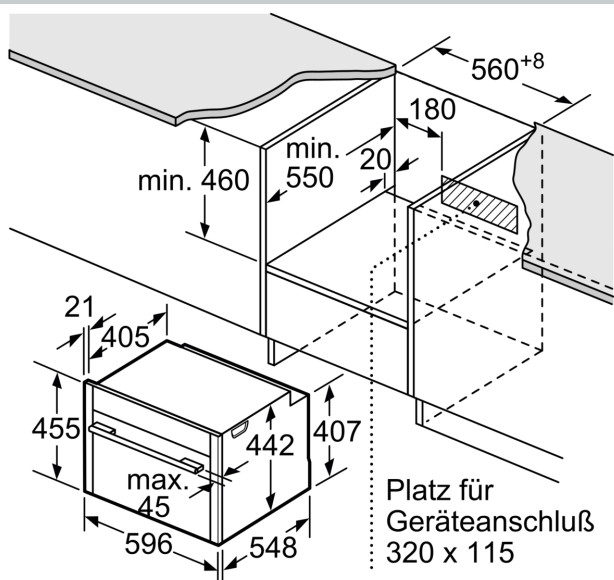
### Maße

- Gerätemaße (HxBxT): 455 x 596 x 548mm
- Nischenmaße (HxBxT): 455 mm x 560 mm x 550 mm
- „Maße und Einbauhinweise zu diesem Gerät gemäß technischer Zeichnung beachten“
- Um die technische und optische Kompatilität zu gewährleisten,

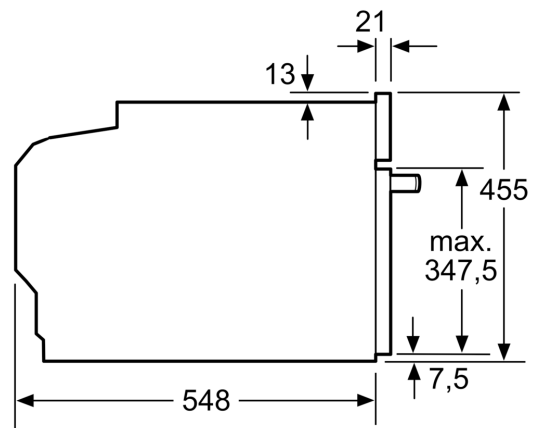
empfehlen wir Ihnen, Komplementär-Produkte innerhalb der Produktserie N70 zu wählen, um die bestmögliche Einbausituation Ihrer Einbaugeräte zu gewährleisten.

N 70, EINBAU-DAMPFGARER, 60 X 45 CM,  
EDELSTAHL  
C17DR00NO

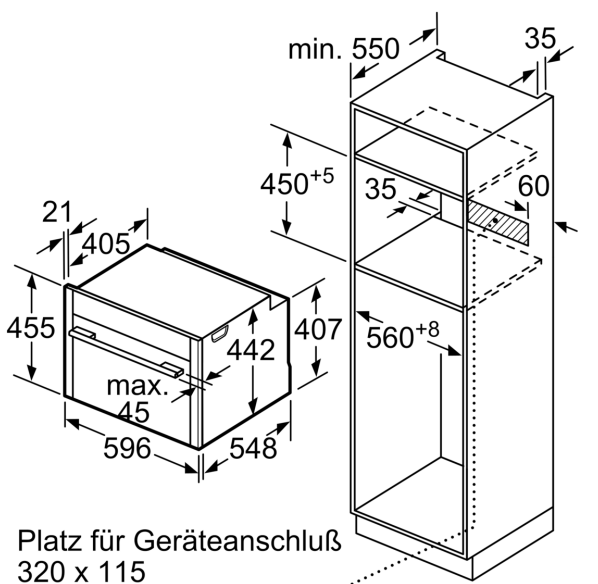
Maßzeichnungen



Maße in mm

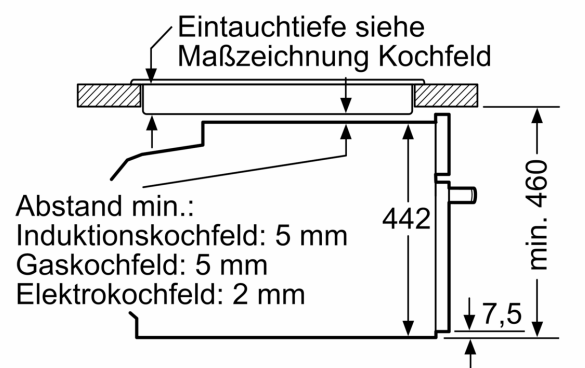


Maße in mm



Maße in mm

Einbau mit einem Kochfeld.



Maße in mm

## Maßzeichnungen

Wird das Kompaktgerät unter einem Kochfeld eingebaut, muss folgende Arbeitsplattenstärke (ggf. inkl. Unterkonstruktion) beachtet werden.

Kochfeld-Typ	min. Arbeitsplattenstärke	
	aufgesetzt	flächenbündig
Induktionskochfeld	42 mm	43 mm
Vollflächen-Induktionskochfeld	52 mm	53 mm
Gaskochfeld	32 mm	43 mm
Elektrokochfeld	32 mm	35 mm