

N 90, Einbau-Kompaktdampfbackofen, 60 x 45 cm, Edelstahl
C17FS42N0



COOKING PASSION SINCE 1877



A+



Compact-Einbaubackofen mit SLIDE® - perfekte Ergonomie beim Öffnen und Schließen der Backofentür

- ✓ Slide® – der mitdrehende Backofentürgriff bleibt ohne Umgreifen fest in der Hand.
- ✓ CircoTherm® – das ausgezeichnete NEFF Heißluftsystem für gleichzeitiges Backen, Braten und Garen auf bis zu 4 Ebenen.
- ✓ Full Steam – mit Voll Dampf köstliche Speisen zubereiten. Dampfgarer und Backofen in einem Gerät.
- ✓ Eco Clean mit Easy Clean – das Duo, das die Backofenreinigung einfacher macht
- ✓ ShiftControl – schnelle und einfache Navigation durch die Menüs in Kombination mit dem TFT Display

Ausstattung

Technische Daten

Frontfarbe : Edelstahl
Bauform : Eingebaut
Türöffnung : Klapptür
Nischenmaße (H x B x T) (mm) : 450-455 x 560-568 x 550
Abmessungen des Gerätes (mm) : 455 x 596 x 548
Abmessungen des verpackten Gerätes (mm) : 520 x 650 x 710
Material der Blende : Edelstahl
Material der Tür : Glas
Nettogewicht (kg) : 35,399
Approbationszertifikate : CE, VDE
Länge Anschlusskabel (cm) : 150
EAN-Nummer : 4242004182146
Absicherung (A) : 16
Spannung (V) : 220-240
Frequenz (Hz) : 60; 50
Steckerart : Schuko-/Gardy.m.Erdung
Approbationszertifikate : CE, VDE
Anzahl der Innenräume (2010/30/EC) : 1
Nutzinhalt (des Innenraums) (2010/30/EC) : 47
Energieeffizienzklasse (2010/30/EC) : A+
Energieverbrauch pro Ober-/Unterhitze Zyklus (2010/30/EC) : 0,73
Energieverbrauch pro Heißluft-Zyklus (2010/30/EC) : 0,61
Energieeffizienzindex (2010/30/EC) : 81,3

Sonderzubehör

Z11AB15A0 : Backblech, Keramik antihaft , Z11AU15A0 : Universalpfanne, Keramik antihaft , Z11GT10X3 : Glasbräter, 5,4l , Z11GU20X0 : Glaspfanne , Z11SZ00X0 : Montageset , Z11SZ60X0 : SeamlessCombination 45 + 14cm , Z11SZ90X0 : SeamlessCombination 60 + 45cm , Z12CB10A0 : Backblech, emailliert, anthrazit , Z12CM10A0 : Auflaufpfanne, emailliert, anthrazit , Z12CP10A0 : Pizzaform, emailliert, anthrazit , Z12CQ10A0 : Grillblech, emailliert, anthrazit , Z12CU10A0 : Universalpfanne, emailliert, anthrazit , Z13CR10X0 : Back- und Bratrost (Dampf) , Z13CU30X0 : Dampfbehälter ungelocht, Größe S , Z13CU31X0 : Dampfbehälter gelocht, Größe S , Z13CV05S0 : Verblendleiste für Sockel , Z13CV06S0 : Dekorleiste , Z13TC10X0 : ComfortFlex Auszug für FullSteamBacköfen , Z13TC14X0 : ComfortFlex (1)+ Rahmen 45cm, FullSteam , Z99RX70X0 : Anschlusskabel 3m



4 242004 182146

N 90, Einbau-Kompaktdampfbackofen, 60 x 45 cm,
Edelstahl
C17FS42N0



COOKING PASSION SINCE 1877

Ausstattung

- CFS1742NMC Kompaktdampfbackofen mit 12 Beheizungsarten: CircoTherm®, CircoTherm® sanft, Ober-/Unterhitze, Ober-/Unterhitze sanft, Thermogrill, Großflächengrill, Kleinflächengrill, Pizzastufe, Brotbackstufe 180 °C - 220 °C, Unterhitze, Sanftgaren, Warmhalten
- Zusätzliche Beheizungsarten mit Dampf: Dampfgarstufe, Regenerieren, Gären, Auftauen
- Elektronische Temperaturregelung von 40 °C - 250 °C
- Garraumvolumen: 47 l

Zubehörträger / Auszugssystem:

- Einschubebenen: 3
- Auszug nachrüstbar

Design

- Tipper beleuchtet
- Email anthrazit

Reinigung

- Ecoclean-Ausstattung: Rückwand
- EasyClean® Reinigungshilfe
- Vollglas-Innentür

Komfort

- 4,1" - TFT-Farb- und Grafikdisplay mit ShiftControl Steuerung
- EasyClock
- elektronische Einstellempfehlung
Optische Aufheizkontrolle
Ist-Temperaturkontrolle
Automatikprogramme
Sabbatschaltung
- Anzahl Automatik-Programme: 38 Stck
- Zusatzfunktionen:
Automatisches Entkalkungsprogramm
Automatischer Siedepunktgleich
Trocknungsfunktion
- Klapptür, SoftClose, SoftOpening
- SLIDE®, der mitdrehende Türgriff
- Back- und Bratassistent, Automatikprogramme
- Schnellaufheizung
- Backofenbeleuchtung abschaltbar, LED-Innenbeleuchtung
- Wassertank mit 1 l
- Leeranzeige Wassertank
- Lage des Dampfgenerators außerhalb des Garraumes
- Kühlgebläse
- Edelstahl-Lüfterrad

Zubehör

- 1 x Universalpfanne, 1 x Rost, 1 x Dampfbehälter, gelocht, Größe XL, 1 x Dampfbehälter, gelocht, Größe S, 1 x Dampfbehälter, ungelocht, Größe S

Umwelt und Sicherheit

- Sehr geringe Fenstertemperatur max. 40 °C
- Individuell einstellbare Kindersicherung
Automatische Sicherheitsabschaltung
Restwärmeanzeige
Starttaste
Türkontaktschalter

Technische Info:

- Länge des Anschlusskabels: 150 cm
- Nennspannung: 220 - 240 V
- Energieeffizienzklasse (gem. EU Nr. 65/2014): A+ (auf einer Energieeffizienzklassen-Skala von A+++ bis D)
Energieverbrauch pro Zyklus im konventionellen Modus: 0.73 kWh
Energieverbrauch pro Zyklus im Umluft-Modus: 0.61 kWh
Zahl der Garräume: 1
Wärmequelle: elektrisch
Innenraumvolumen: 47 l

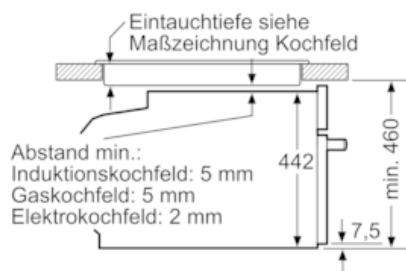
Maße

- Gerätemaße (HxBxT): 455 x 596 x 548 mm
- „Maße und Einbauhinweise zu diesem Gerät gemäß technischer Zeichnung beachten“
- Wir empfehlen Ihnen, Komplementär-Produkte innerhalb der Produktserie N90 zu wählen, um die bestmögliche Einbausituation Ihrer Einbaugeräte zu gewährleisten.

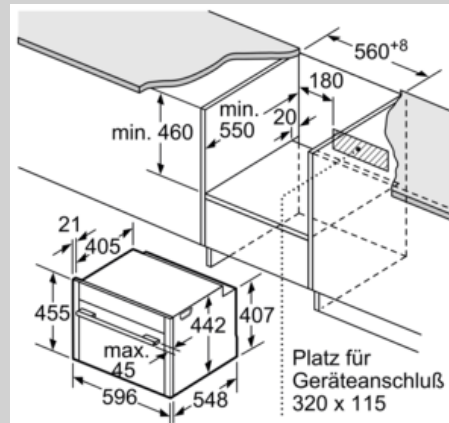
N 90, Einbau-Kompaktdampfbackofen, 60 x 45 cm,
Edelstahl
C17FS42N0

Maßzeichnungen

Einbau mit einem Kochfeld.



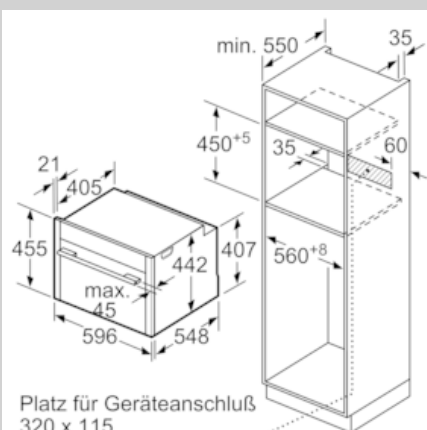
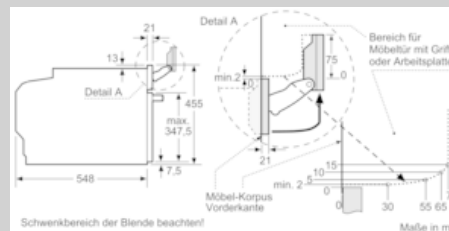
Maße in mm



Maße in mm

Wird das Kompaktgerät unter einem Kochfeld eingebaut, muss folgende Arbeitsplattenstärke (ggf. inkl. Unterkonstruktion) beachtet werden.

Kochfeld-Typ	min. Arbeitsplattenstärke	
	aufgesetzt	flächenbündig
Induktionskochfeld	42 mm	43 mm
Vollflächen-Induktionskochfeld	52 mm	53 mm
Gaskochfeld	32 mm	43 mm
Elektrokochfeld	32 mm	35 mm



Maße in mm