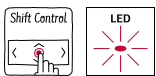


N 70, EINBAU MIKROWELLE, EDELSTAHL
C17WR01N0



Einbau Mikrowelle für eine 38 cm Nische - zum Auftauen, Erhitzen und perfekten Zubereiten von Speisen.

- ✓ Mikrowelle: mehr Möglichkeiten für die schnelle und komfortable Zubereitung
- ✓ Seitliche Drehtür: die sich seitlich öffnende Drehtür ist ideal für den Hocheinbau.
- ✓ ShiftControl – schnelle und einfache Navigation durch die Menüs in Kombination mit dem TFT Display
- ✓ Automatikprogramme – Helferlein für die richtigen Zeit- und Temperatureinstellungen
- ✓ LED Lichtleitern – ausgefeilte Lichtführung bis in den hintersten Winkel des Backofeninnenraums

Z18W38X0 Kochbuch

Art des Mikrowellengerätes:Nur Mikrowelle
Steuerung: elektronisch
Abmessungen des Gerätes (H x B x T):382x594x320 mm
Abmessungen des Garraumes: 220 x 350 x 270 mm
Länge Anschlusskabel: 150.0 cm
Nettogewicht: 16.7 kg
Bruttogewicht: 18.9 kg
EAN-Nummer: 4242004184386
Max. Mikrowellenleistung:900 W
Anschlusswert: 1220 W
Absicherung: 10 A
Spannung: 220-240 V
Frequenz:50; 60 Hz
Steckerart:Schuko-/Gardy.m.Erdung



4 242004 184386

N 70, EINBAU MIKROWELLE, EDELSTAHL C17WR01N0

Mikrowelle und Heizart

- Max. Leistung: 900 W; 5 Mikrowellen-Leistungsstufen: 90 W, 180 W, 360 W, 600 W, 900 W
- Intelligente Inverter-Technologie: die Maximal-Leistung wird bei längerem Betrieb bis auf 600 W reguliert
- Garraumvolumen: 21 l

Design

- Garraum aus Edelstahl mit Glasboden

Reinigung

- Easy Clean (manuell)

Komfort

- Elektronik-Uhr
- 2,5" - TFT-Farb- und Text-Display mit Shift-Control Steuerung
- Leicht-Bedien-Konzept: besonders einfaches, problemloses Einstellen
- Anzahl Automatik-Programme: 7 Stck
- 3 Auftau- und 4 Garprogramme im Mikrowellenbetrieb
- LED-Innenbeleuchtung
- Tür rechts angeschlagen
- Elektronische Türöffnung
- Bedienung über Sensortasten

Umwelt und Sicherheit

- Starttaste
- Türkontaktschalter
- Kühlgebläse

Technische Info

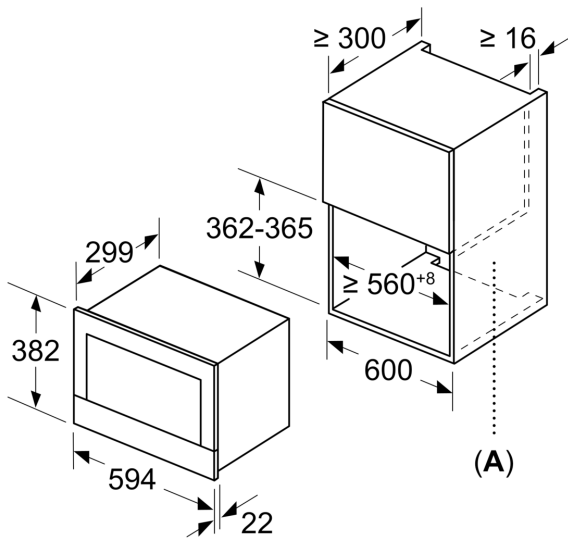
- Länge des Anschlusskabels: 150 cm
- Gesamtanschlusswert Elektro: 1.22 kW
- Nennspannung: 220 - 240 V
- Zum Einbau in einen Oberschrank, Zum Einbau in einen Hochschrank

Maße

- Gerätemaße (HxBxT): 382 x 594 x 320mm
- Nischenmaße (HxBxT): 382 mm x 560 mm x 300 mm
- Um die technische und optische Kompatibilität zu gewährleisten, empfehlen wir Ihnen, Komplementär-Produkte innerhalb der Produktserie N70 zu wählen, um die bestmögliche Einbausituation Ihrer Einbaugeräte zu gewährleisten.
- „Maße und Einbauhinweise zu diesem Gerät gemäß technischer Zeichnung beachten“

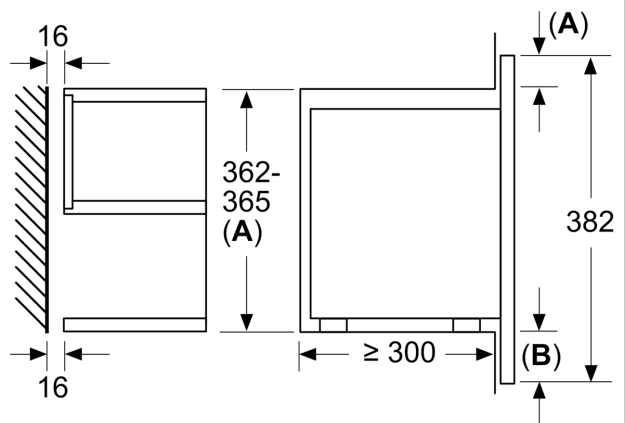
N 70, EINBAU MIKROWELLE, EDELSTAHL
C17WR01N0

Maße in mm

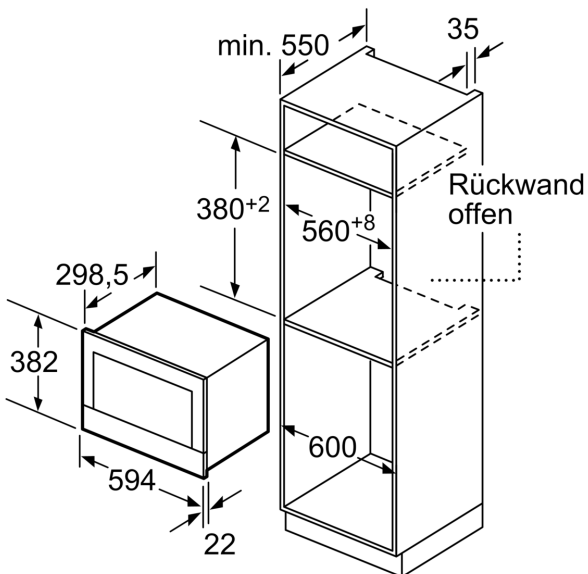


A: Rückwand offen

Maße in mm



A: Überstand oben:
Nische 362: 6 mm
Nische 365: 3 mm
B: Überstand unten: 14 mm



Maße in mm