

N 90, KOMPAKTBACKOFEN MIT MIKROWELLE, 60 X
45 CM, EDELSTAHL
C24MS31N0



Zubehör

1 x Kombirost, 1 x Universalpfanne

Sonderzubehör

Z11AB15A0 Backblech, Keramik antihaft, Z11AU15A0 Universalpfanne, Keramik antihaft, Z11CR10X0 Back- und Bratrost (Standard), Z11GU20X0 Glaspfanne, Z12CB10A0 Backblech, emailliert, Z12CM10A0 Auflaufpfanne, emailliert, Z12CP10A0 Pizzaform, emailliert, Z12CU10A0 Universalpfanne, emailliert, Z13CR10X0 Back- und Bratrost (Dampf), Z13CV05S0 Verblendeiste für Sockel, Z13CV06S0 Dekorleiste, Z1650BE0 2 Universalpfannen, schmales Format, Z1655CA0 Air Fry & Grillblech, Z1913X0 Backstein, Z99RX70X0 Anschlusskabel 3m

Kompaktbackofen mit Mikrowelle - zum schnellen und bequemen Kochen auf kleinstem Raum. Home Connect - Steuerung über die App.

- ✓ 4.1" Full Touch TFT-Display: benutzerfreundliches und intuitives Menü für mehr Freude am Braten und Backen.
- ✓ Inverter-Technologie: Lebensmittel stufenweise und gleichmäßig erhitzen.
- ✓ Backofen mit Mikrowelle – ein starkes Doppel, das Platz und Zeit spart.
- ✓ Soft Close und Soft Opening – Türschließhilfe mit der die Backofentür leise und sanft schließt und öffnet
- ✓ Favourite: speichern und verwalten Sie die von Ihnen gewählten Einstellungen.

Ausstattung

Technische Daten

Art des Mikrowellengerätes:Kombinationsbetrieb mit Mikrowelle
Steuerung: elektronisch
Abmessungen des Gerätes: 455 x 596 x 548 mm
Abmessungen des Garraumes: 237.0 x 480 x 392.0 mm
Länge Anschlusskabel: 150.0 cm
Nettogewicht: 33.9 kg
Bruttogewicht: 36.2 kg
EAN-Nummer: 4242004270218
Max. Mikrowellenleistung: 900 W
Anschlusswert: 3600 W
Absicherung: 16 A
Spannung: 220-240 V
Frequenz: 50; 60 Hz
Steckerart: Schuko-/Gardy.m.Erdung
Integriertes Zubehör: 1 x Kombirost, 1 x Universalpfanne



N 90, KOMPAKTBACKOFEN MIT MIKROWELLE, 60 X
45 CM, EDELSTAHL
C24MS31NO

Ausstattung

Backofentyp und Heizart

- Kompaktbackofen mit Mikrowelle mit 20 Beheizungsarten: CircoTherm®, Ober-/Unterhitze, Thermogrill, Großflächengrill, Kleinflächengrill, Pizzastufe, Brotbackstufe 180 °C - 220 °C, Unterhitze, Sanftgaren, Gärstufe, Vorwärmen, Warmhalten, CircoTherm® sanft, Ober-/Unterhitze sanft, Mikrowelle, 4D Heißluft + Mikrowelle, Ober-/Unterhitze + Mikrowelle, Großflächengrill + Mikrowelle, Kleinflächengrill + Mikrowelle, Umluftgrillen + Mikrowelle
- Max. Power: 900 W; 5 Mikrowellen-Leistungstufen (90 W, 180 W, 360 W, 600 W, boost) mit Inverter (MW)
- Intelligente Inverter-Technologie: die Maximal-Leistung wird bei längerem Betrieb bis auf 600 W reguliert
- Temperaturregelung von 30 °C - 300 °C
- Garraumvolumen: 45 l

Zubehörträger / Auszugssystem:

- Einschubebenen: 3

Design

- TFT-Farb- und Grafikdisplay mit Full Touch Control Steuerung
- Garraum: Email anthrazit

Reinigung

- Eco Clean Ausstattung : Rückwand
- Easy Clean® Reinigungshilfe Reinigungshilfe

Komfort

- Backofenassistent mit Sprachsteuerung (über Amazon Alexa)
- 4,1" Full Touch TFT Display
- Elektronik-Uhr
- Optische Aufheizkontrolle
- elektronische Einstellempfehlung Ist-Temperaturkontrolle
- Klapptür, Backofentür mit Soft Close, Soft Open
- Soft Open
- Automatikprogramme: Mit den Automatikprogrammen gelingt die Zubereitung immer. Einfach Gericht auswählen und Gewicht einstellen.
- Schnellaufheizung
- Backofenbeleuchtung abschaltbar, LED-Innenbeleuchtung
- Kühlgebläse
- Edelstahl-Lüfterrad
- Home Connect

Zubehör

- 1 x Kombirost, 1 x Universalpfanne

Umwelt und Sicherheit

- Sehr geringe Fenstertemperatur
- 3-fache Türverglasung
- Individuell einstellbare Kindersicherung
- Automatische Sicherheitsabschaltung Restwärmeanzeige Starttaste Türkontaktschalter

Technische Info

- Länge des Anschlusskabels: 150 cm

- Nennspannung: 220 - 240 V
- Gesamtanschlusswert Elektro: 3.6 kW

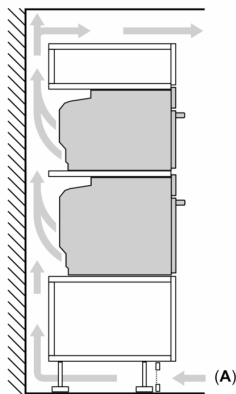
Maße

- Gerätemaße (HxBxT): 455 x 596 x 548mm
- Nischenmaße (HxBxT): 455 mm x 560 mm x 550 mm
- „Maße und Einbauhinweise zu diesem Gerät gemäß technischer Zeichnung beachten“

N 90, KOMPAKTBACKOFEN MIT MIKROWELLE, 60 X
45 CM, EDELSTAHL
C24MS31N0

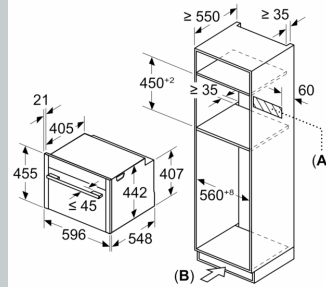
Maßzeichnungen

Einbau von zwei Geräten übereinander
Luftaustausch



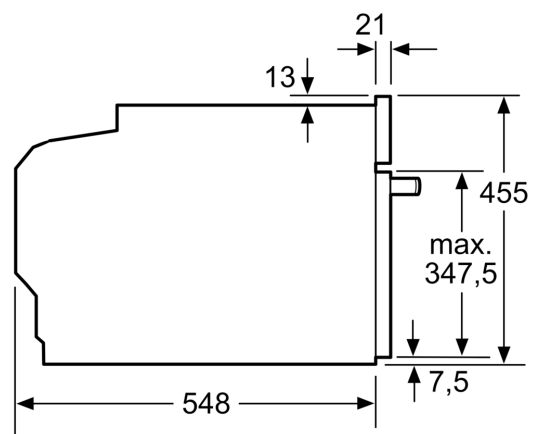
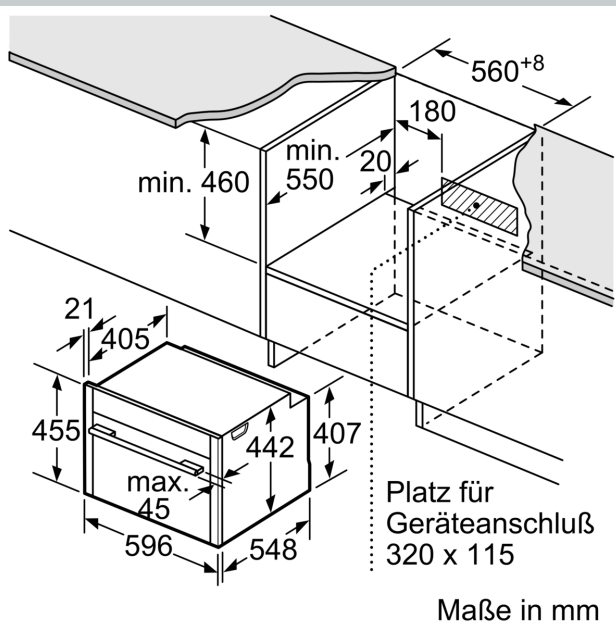
A: Lufteintritt $\geq 200 \text{ cm}^2$

Maße in mm



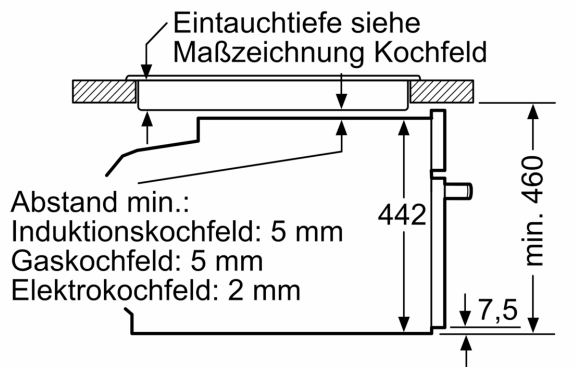
A: Platz für Geräteanschluss 320 x 115 mm

B: Belüftung im Sockel $\geq 200 \text{ cm}^2$



Maßzeichnungen

Einbau mit einem Kochfeld.



Maße in mm

Wird das Kompaktgerät unter einem Kochfeld eingebaut, muss folgende Arbeitsplattenstärke (ggf. inkl. Unterkonstruktion) beachtet werden.

Kochfeld-Typ	min. Arbeitsplattenstärke	
	aufgesetzt	flächenbündig
Induktionskochfeld	42 mm	43 mm
Vollflächen-Induktionskochfeld	52 mm	53 mm
Gaskochfeld	32 mm	43 mm
Elektrokokfeld	32 mm	35 mm