

N 90, EINBAU KAFFEEVOLLAUTOMAT, FLEX DESIGN CL9TX11X0



- ✓ Flex Design: wählen Sie die Designelemente für Ihre Kaffeemaschine, die zum Look Ihrer Küche passen. Zu jeder Zeit!
- ✓ Flex Control: steuern Sie Ihr Hausgerät flexibel und ganz nach den eigenen Wünschen – egal ob per Touch oder Twist.
- ✓ Premium 6.8" Full Touch TFT Display: einfach zu bedienende und intuitive Benutzeroberfläche für maximalen Komfort.
- ✓ Festwasseranschluss: bereit zum Aufbrühen, wenn Sie es sind.
- ✓ Coffee World: brühen Sie internationale Kaffeespezialitäten bequem in Ihrer eigenen Küche auf.

Ausstattung

Technische Daten

Bauform:	Einbau
Aufschäumdüse:	Nein
Anzeige:	Ja
Wassersicherheitssystem:	Ja
Portionsgröße:	Alle Tassen
Abmessungen des Gerätes (H x B x T):	455x596x385 mm
Abmessungen des verpackten Gerätes:	540x550x670 mm
Nischenmaße für Installation mm (HxBxT):	449x558x376 mm
EAN-Nummer:	4242004262183
Absicherung:	10 A
Spannung:	220-240 V
Frequenz:	50/60 Hz
Steckerart:	Schuko-/Gardy.m.Erdung



Sonderzubehör

Z9801TWAY0 Twist Pad Flex, Anthracite Grey, Z9801TWBY0 Twist Pad Flex, Brushed Bronze, Z9801TWDY0 Twist Pad Flex, Deep Black, Z9801TWMY0 Twist Pad Flex, Metallic Silver, ZC045AY0 KVA FlexDesign A.Grey, ZC045BY0 KVA FlexDesign B.Bronze, ZC045DY0 KVA FlexDesign D.Black, ZC045MY0 KVA FlexDesign M.Silver, ZC060AY0 KVA FlexDesign SC A.Grey, ZC060BY0 KVA FlexDesign SC B.Bronze, ZC060DY0 KVA FlexDesign SC D.Black, ZC060MY0 KVA FlexDesign SC M.Silver, ZC060TY0 SC FlexDesign technisch KVA Coffee + WD

Installations Zubehör

ZC060AY0 KVA FlexDesign SC A.Grey, ZC060BY0 KVA FlexDesign SC B.Bronze, ZC060DY0 KVA FlexDesign SC D.Black, ZC060MY0 KVA FlexDesign SC M.Silver, ZC060TY0 SC FlexDesign technisch KVA Coffee + WD, Z9801TWAY0 Twist Pad Flex, Anthracite Grey, Z9801TWBY0 Twist Pad Flex, Brushed Bronze, Z9801TWDY0 Twist Pad Flex, Deep Black, Z9801TWMY0 Twist Pad Flex, Metallic Silver, ZC045AY0 KVA FlexDesign A.Grey, ZC045BY0 KVA FlexDesign B.Bronze, ZC045DY0 KVA FlexDesign D.Black, ZC045MY0 KVA FlexDesign M.Silver

N 90, EINBAU KAFFEEVOLLAUTOMAT, FLEX DESIGN CL9TX11X0

Ausstattung

Geschmack

- Bis zu 33 verschiedene Spezialitäten (inkl. Milch, Milchschaum und Heißwasser) im Gerät und der Home Connect App
- Bezug von warmer Milch, Milchschaum und heißem Wasser
- aromaSelect – 3 verschiedene Aroma-Profile (mild-ausgewogen-markant)
- Milchanteil für klassische Milchkochgetränke anpassbar
- Intelligente Aromaanpassung: Automatische Anpassung der Kaffeemenge an Stärke und Größe für ein optimales Aroma
- aromaDouble Shot – reduzierter Bitterstoffgehalt in großen Getränken durch zwei Brühvorgänge

Komfort

- Premium 6,8" Full Touch TFT Display
- Festwasseranschluss mit aqua stop
- Favoriten: speichere bis zu 30 personalisierte Getränke
- Milchwaage - nutzbar mit beigelegtem Milchbehälter, sowie 1 Liter Milchverpackungen oder auch mit jeglichem anderen Behälter.
- Kaffeekannenfunktion
- Kaffeeauslauf höhenverstellbar (bis zu 15 cm hohe Gläser)
- OneTouch DobleCup - zwei Tassen mit einem Knopfdruck
- Entnehmbarer Wassertank (2.4 l)

Leistung

- ceramDrive – geräuscharmes Premiummahlwerk aus verschleißfreier Keramik
- Wasserpumpe mit 19 bar Druck

Hygiene

- autoMilk Clean – automatische Dampfreinigung des Milchsystems nach jedem Getränk
- calc'nClean – automatisches Reinigungs- und Entkalkungsprogramm
- Entnehmbare Brüheinheit: einfaches und hygienisches Reinigen
- Tropfschale und Kaffeesatzbehälter entnehmbar und spülmaschineneeignet
- erinnert rechtzeitig an Reinigung, Entkalkung und Wasserfilterwechsel

Home Connect

- Fernzugriff - bediene dein Gerät von überall aus
- coffeePlaylist – gebe mehrere Getränke in die App ein und lasse sie in deiner Reihenfolge zubereiten
- Zusätzliches Kaffee Know-how
- Software Update – immer der aktuelle Softwarestatus
- Online Support
- Sicherheit: Sicherheit steht bei Home Connect an erster Stelle. Die Home Connect App wurde vom TÜV IT überprüft und zertifiziert. Und der verschlüsselte Datenaustausch über das Home Connect Protokoll schützt vor unerwünschten Zugriffen

Sonstiges

- Integrierter Milchbehälter 0,7 l
- 400 g Bohnenbehälter mit Aromaschutzdeckel
- Beleuchteter Kaffeeauslauf
- Mahlgrad mehrstufig einstellbar

- Kindersicherung

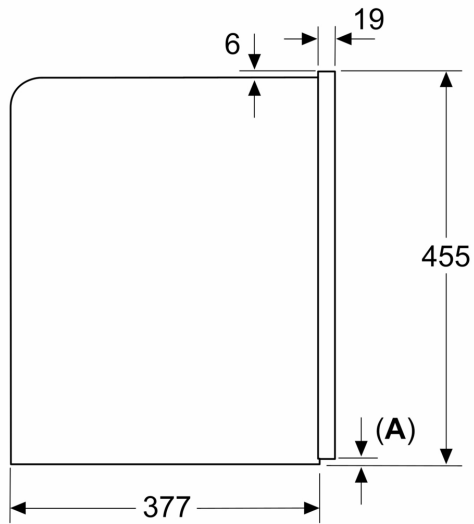
Zubehör

- Weiteres mitgeliefertes Zubehör: Montageschrauben, Silikon-Verbindungsschlauch zu Milchdüse, Isolierter Milchbehälter, Milchsteigrohr, Teststreifen zur Wasserhärtegradbestimmung, Welcome-Box
- Separat erhältliches Zubehör: Reinigungstabletten (00311969), Entkalkungstabletten (00311974), BRITA Intenza Wasserfilter (17000705, 17000706), Pflegeset für Kaffeevollautomat (00312014)
- Materialnummer Verlängerung Wasserzulauf: 00671612 (erhältlich über den Kundendienst)

N 90, EINBAU KAFFEEVOLLAUTOMAT, FLEX DESIGN
CL9TX11X0

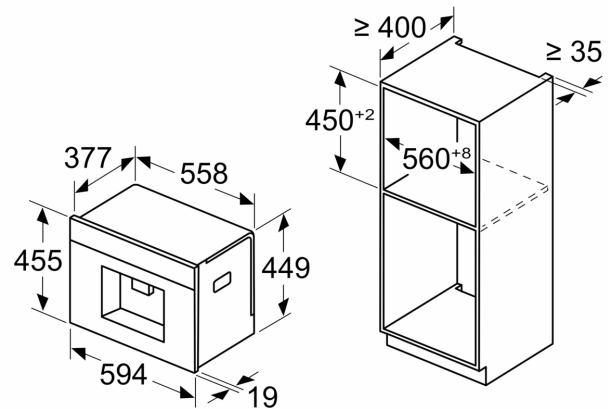
Maßzeichnungen

Maße in mm



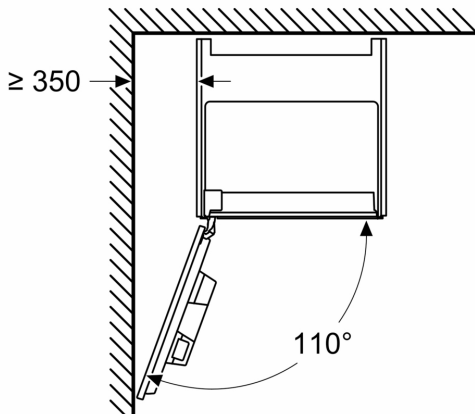
A: 7,5 mm

Maße in mm



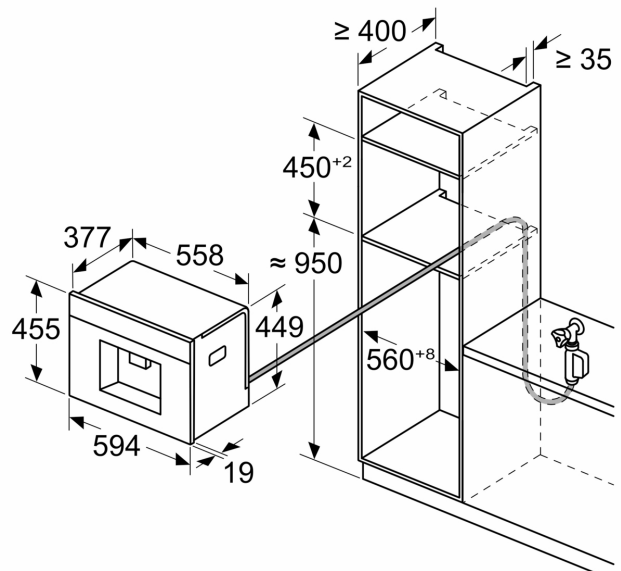
Bohnen- und Wasserbehälter werden von vorne entfernt
Empfohlene Installationshöhe 950–1450 mm

Maße in mm
Eckeinbau links



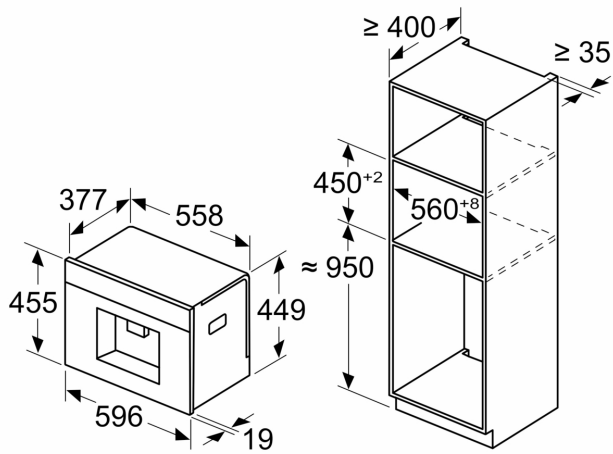
Bei Verwendung des 92°-Scharnierbegrenzers beträgt der min. Abstand zur Wand nur 100 mm

Maße in mm



Maßzeichnungen

Maße in mm



Bohnen- und Wasserbehälter werden von vorne entfernt
Empfohlene Installationshöhe 950–1450 mm