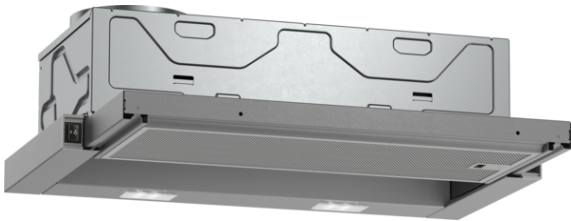


N 30, Flachschildhaube, 60 cm, Silbermetallic  
D46BR22X1



COOKING PASSION SINCE 1877



B

Flachschildhaube: Die Flachschildhaube macht sich im Oberschrank praktisch unsichtbar und ist ideal für klare Küchenfronten

- ✓ Griffleiste - wählen Sie das Zubehör in Ihrer gewünschten Farbe aus
- ✓ LED-Licht – alles erleuchtet beim Kochen.
- ✓ Integriertes On/Off – die Flachschildhaube startet automatisch durch Herausziehen und stoppt durch Zurückschieben

#### Ausstattung

##### Technische Daten

Bauart : Flachschildhaube  
Länge Anschlusskabel : 175 cm  
Min. Nischenmaße für Installation (H x B x T) : 162mm x 526.0mm x 290mm mm  
Gerätehöhe (mm) : 203-203/203-203 mm  
Mindestabstand zur Kochstelle Elektro : 430 mm  
Mindestabstand zur Kochstelle Gas : 650 mm  
Nettogewicht : 8,5 kg  
Steuerung : mechanisch  
Regelung der Leistungsstufen : 3  
Max. Gebläseleistung-Abluftbetrieb : 388 m<sup>3</sup>/h  
Max. Gebläseleistung-Umluftbetrieb : 257 m<sup>3</sup>/h  
Anzahl der Lampen (Stck) : 2  
Schalleistung : 67 dB(A) re 1 pW  
Durchmesser des Abluftstutzens : 120 / 150 mm  
Material des Fettfilters : Aluminium waschbar  
EAN-Nummer : 4242004250791  
Anschlusswert : 108 W  
Absicherung : 10 A  
Spannung : 220-240 V  
Frequenz : 50 Hz  
Steckerart : Schuko-/Gardy.m.Erdung  
Art der Installation : Eingebaut

#### Zusätzlich erhältliches Zubehör

Z51ITB1X4 Clean Air Standard Geruchsfilter(Ersatz)  
Z51IT11X4 Clean Air Standard Umluftset  
Z54TH60N1 Griffleiste Edelstahl



4 242004 250791

## Ausstattung

### Bauform

- 60 cm
- Einbaufähig in 60 cm breiten Oberschrank
- Wahlweise Abluft- oder Umluftbetrieb
- Für Umluftbetrieb wird ein Standard Umluftset (Sonderzubehör) benötigt

### Design

#### Komfort

- Automatisches Ein- und Ausschalten bei Betätigung des Teleskopauszuges
- Wippschalter
- 3 Leistungsstufen

#### Ausstattung

- Gleichmäßige, helle Beleuchtung mit 2 x 1,5 W LED-Modul
- Farbtemperatur: 3500 K
- Beleuchtungsstärke: 131 lux
- Kassette mit Alurahmen
- Metallfettfilter, spülmaschinene geeignet

#### Betriebsart und Leistung

- Abluftleistung nach EN 61591  
max. 389 m<sup>3</sup>/h
- Geräuschwerte nach EN 60704-2-13 max. Normalstufe  
Abluftbetrieb: Geräusch, höchste Normal-Stufe: 67 dB dB(A) re 1 pW
- Geräusch min./max. Normalstufe: 59/67 dB
- 1 einflutig liegend. Kondensatormotor
- Kondensatormotor

#### Planungs- und Installationsinformation

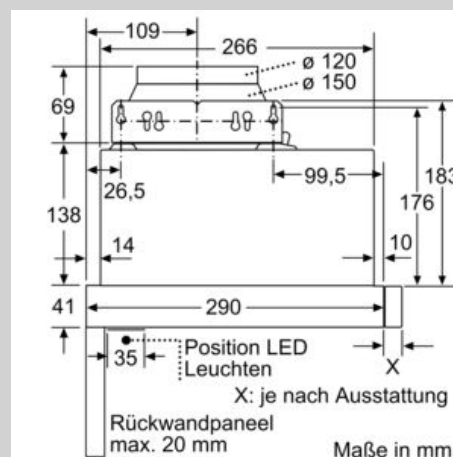
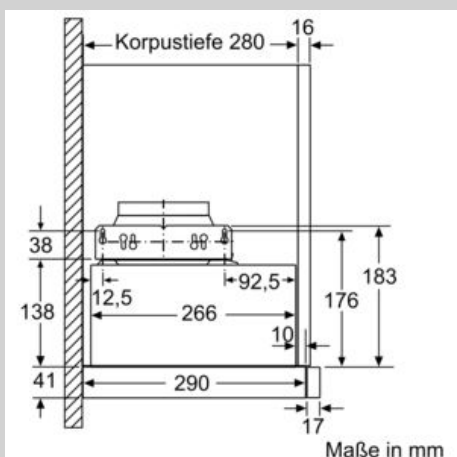
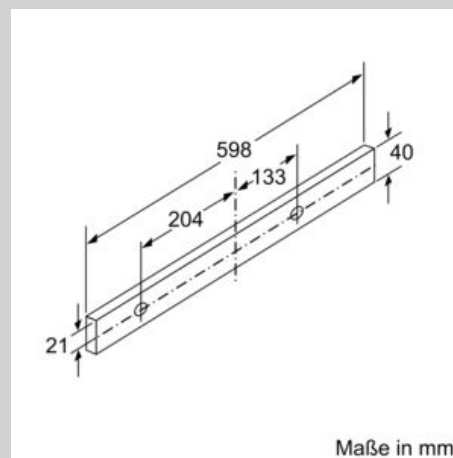
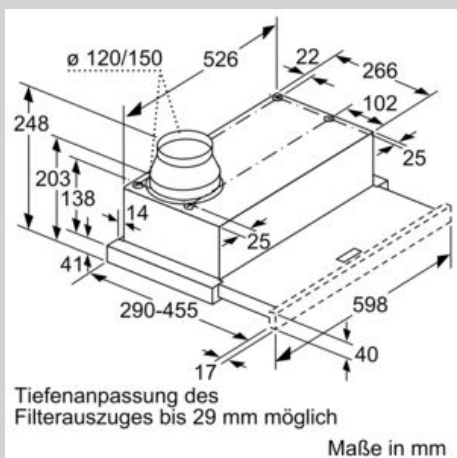
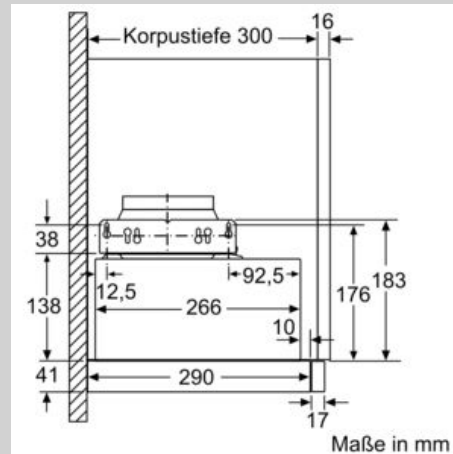
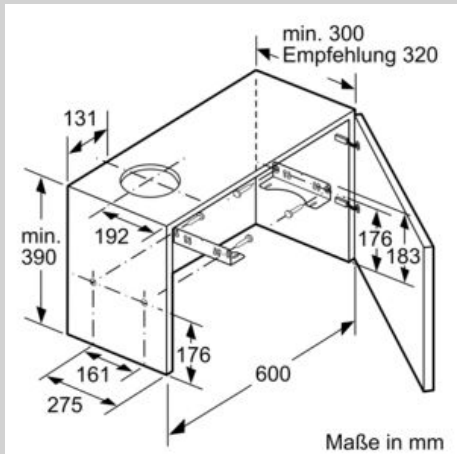
- Gerätemaße (HxBxT): 203 x 598 x 290 mm
- Einbaumaße (HxBxT): 162 x 526 x 290 mm
- Abluftstutzen Ø 150 mm (Ø 120 mm beiliegend)
- mit Rückstauklappe
- Länge Anschlusskabel: 1.75 m mit Stecker
- ohne Griffleiste (als Sonderzubehör erhältlich)

#### Umwelt und Sicherheit

- Energieeffizienzklasse: B (auf einer Energieeffizienzklassen-Skala von A+++ bis D)
- Durchschnittlicher Energieverbrauch: 40.3 kWh/Jahr\*
- Lüfter-Effizienzklasse: C\*
- Beleuchtungs-Effizienzklasse: A\*
- Fettfilter-Effizienzklasse: B\*
- Gesamtanschlusswert: 108 W

\* Gemäß EU-Regulierung Nr. 65/2014

Maßzeichnungen



N 30, Flachschildhaube, 60 cm, Silbermetallic  
D46BR22X1

Maßzeichnungen

