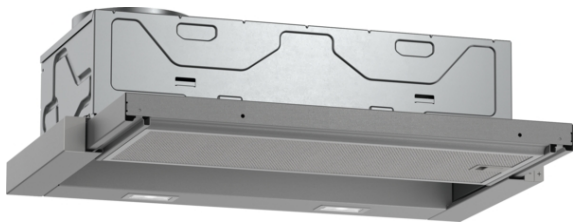


N 50, Flachschirmhaube, 60 cm, Silbermetallic  
D46ED22X1



COOKING PASSION SINCE 1877



Flachschirmhaube: Die Flachschirmhaube macht sich im Oberschrank praktisch unsichtbar und ist ideal für klare Küchenfronten

- ✓ Griffleiste - wählen Sie das Zubehör in Ihrer gewünschten Farbe aus
- ✓ EfficientDrive Motortechnologie – leiser und energieeffizienter Haubenmotor für mehr Ruhe in der Küche.
- ✓ Intensivstufe: steigert die Lüfterleistung bei starkem Kochdunst
- ✓ LED-Licht – alles erleuchtet beim Kochen.



#### Ausstattung

##### Technische Daten

Bauart : Flachschirmhaube  
Länge Anschlusskabel : 175,0 cm  
Min. Nischenmaße für Installation (H x B x T) : 162mm x 526.0mm x 290mm mm  
Mindestabstand zur Kochstelle Elektro : 430 mm  
Mindestabstand zur Kochstelle Gas : 650 mm  
Nettogewicht : 7,9 kg  
Steuerung : elektronisch  
Max. Gebläseleistung-Abluftbetrieb : 268 m<sup>3</sup>/h  
Gebläseleistung bei Intensivstufe-Umluftbetrieb : 353 m<sup>3</sup>/h  
Max. Gebläseleistung-Umluftbetrieb : 263 m<sup>3</sup>/h  
Gebläseleistung bei Intensivstufe-Abluftbetrieb : 400 m<sup>3</sup>/h  
Anzahl der Lampen (Stck) : 2  
Schalleistung : 62 dB(A) re 1 pW  
Durchmesser des Abluftstutzens : 120 / 150 mm  
Material des Fettfilters : Aluminium waschbar  
EAN-Nummer : 4242004251118  
Anschlusswert : 74 W  
Absicherung : 10 A  
Spannung : 220-240 V  
Frequenz : 50; 60 Hz  
Steckerart : Schuko-/Gardy.m.Erdung  
Art der Installation : Eingebaut  
Delay Shut off modes : 10M min

#### Zusätzlich erhältliches Zubehör

Z51ITB1X4 Clean Air Standard Geruchsfilter(Ersatz)  
Z51IT11X4 Clean Air Standard Umluftset  
Z54TH60D1 Design-Griffleiste  
Z54TH60N1 Griffleiste Edelstahl



4 242004 251118

## Ausstattung

### Bauform

- 60 cm
- Einbaufähig in 60 cm breiten Oberschrank
- Wahlweise Abluft- oder Umluftbetrieb
- Für Umluftbetrieb wird ein Standard Umluftset (Sonderzubehör) benötigt

### Design

#### Komfort

- Kurzhubtasten mit LED-Anzeige
- Hohe, fein dosierbare Luftleistung durch Elektronik-Steuerung über Kurzhubtasten mit LED-Anzeige
- Hohe, fein dosierbare Luftleistung durch Elektronik-Steuerung
- Kurzhubtasten (3 Leistungsstufen und 1 Intensivstufe) mit LED-Anzeige
- Elektronische Steuerung seitlich
- Kurzhubtasten
- 3 Leistungsstufen und 1 Intensivstufe
- Intensivstufen mit automatischer Rückstellung
- Automatischer Gebläsenachlauf mit digitaler Anzeige

#### Ausstattung

- Gleichmäßige, helle Beleuchtung mit 2 x 1,5 W LED-Modul
- Farbtemperatur: 3500 K
- Beleuchtungsstärke: 294 lux
- Kassette mit Alurahmen
- Metallfettfilter, spülmaschineneeignet

#### Betriebsart und Leistung

- Lüfterleistung bei Abluftbetrieb nach EN 61591:  
max. Normalstufe 268 m<sup>3</sup>/h, Intensivstufe 400 m<sup>3</sup>/h
- Geräuschwerte nach EN 60704-2-13 bei Abluftbetrieb:  
Max. Normalstufe: 62 dB(A) re 1 pW  
Intensivstufe: 69 dB(A) re 1 pW
- Geräusch min./max. Normalstufe: 49/62 dB
- 1 einflutig liegend. BLDC Motor
- BLDC Motor

#### Planungs- und Installationsinformation

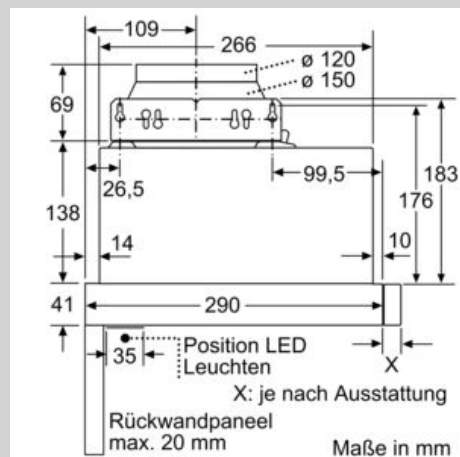
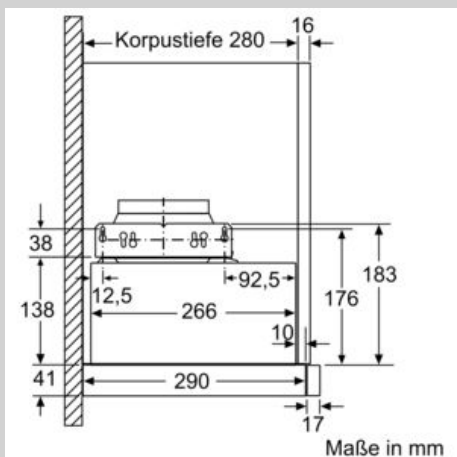
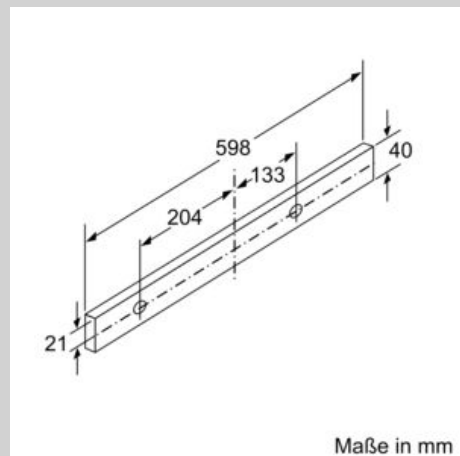
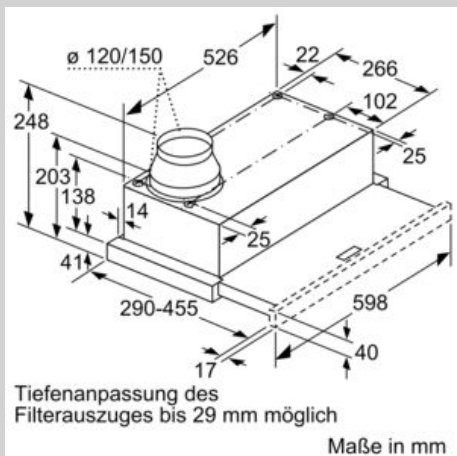
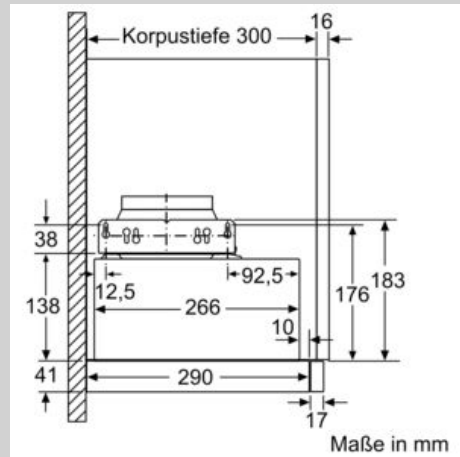
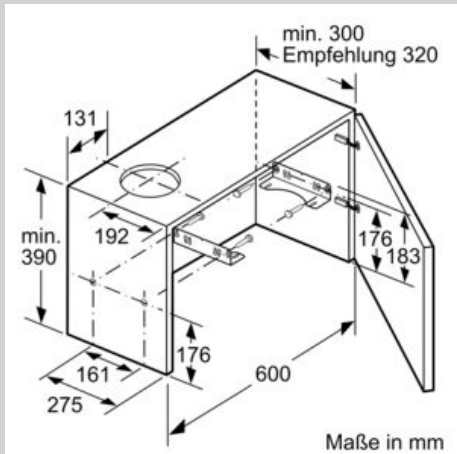
- Gerätemaße (HxBxT): 203 x 598 x 290 mm
- Einbaumaße (HxBxT): 162 x 526 x 290 mm
- Abluftstutzen Ø 150 mm (Ø 120 mm beiliegend)
- Lieferung mit Rückstauklappe
- Länge Anschlusskabel: 1.75 m mit Stecker
- ohne Griffleiste (als Sonderzubehör erhältlich)

### Umwelt und Sicherheit

- Energieeffizienzklasse: A (auf einer Energieeffizienzklassen-Skala von A+++ bis D)
- Durchschnittlicher Energieverbrauch: 21 kWh/Jahr\*
- Lüfter-Effizienzklasse: B\*
- Beleuchtungs-Effizienzklasse: A\*
- Fettfilter-Effizienzklasse: C\*
- Gesamtanschlusswert: 74 W

\* Gemäß EU-Regulierung Nr. 65/2014

Maßzeichnungen



N 50, Flachschirmhaube, 60 cm, Silbermetallic  
D46ED22X1

Maßzeichnungen

