

N 70, Flachschirmhaube, 60 cm, Edelstahl
D46ML54X0



COOKING PASSION SINCE 1877



B



- ✓ Spezielle Geräuschdämmung – für einen ruhigen Kochbereich.
- ✓ EfficientDrive Motortechnologie – leiser und energieeffizienter Haubenmotor für mehr Ruhe in der Küche.
- ✓ Intensivstufe: steigert die Lüfterleistung bei starkem Kochdunst
- ✓ Dimmfunktion – Das Licht der Haube lässt sich ganz einfach per Fingertipp für jede Stimmung dimmen
- ✓ Intervall Lüftung – hält die Raumluft frisch durch automatisches Lüften im Stundentakt

Ausstattung

Technische Daten

Bauart : Flachschirmhaube
Approbationszertifikate : CE, VDE
Länge Anschlusskabel : 175 cm
Nischenmaße (H x B x T) : 385mm x 524.0mm x 290mm mm
Mindestabstand zur Kochstelle Elektro : 430 mm
Mindestabstand zur Kochstelle Gas : 650 mm
Nettogewicht : 11,8 kg
Steuerung : elektronisch
Regelung der Leistungsstufen : 3-stufig + 2 Intensiv
Max. Gebläseleistung-Abluftbetrieb : 381 m³/h
Gebläseleistung bei Intensivstufe-Umluftbetrieb : 628 m³/h
Max. Gebläseleistung-Umluftbetrieb : 358 m³/h
Gebläseleistung bei Intensivstufe-Abluftbetrieb : 677 m³/h
Anzahl der Lampen (Stck) : 2
Schalleistung : 56 dB(A) re 1 pW
Durchmesser des Abluftstutzens : 150 / 120 mm
Material des Fettfilters : Edelstahl waschbar
EAN-Nummer : 4242004197522
Anschlusswert : 146 W
Absicherung : 10 A
Spannung : 220-240 V
Frequenz : 60; 50 Hz
Steckerart : Schuko-/Gardy.m.Erdung
Art der Installation : Eingebaut

Sonderzubehör

Z51ITD1X1	Long Life Umluftset extern
Z51ITPOX0	Long Life Geruchsfilter (Ersatzbedarf)
Z51IXB1X6	Clean Air Plus Geruchsfilter (Ersatz)
Z51IXC1X6	Clean Air Plus Umluftset extern
Z54TC02X0	Standard Geruchsfilter (Ersatzbedarf)
Z54TL60X0	Z54TL60X0 Absenkrahmen
Z54TS02X0	Standard Umluftset



4 242004 197522

Ausstattung

- Wahlweise Abluft- oder Umluftbetrieb
- Für Umluftbetrieb ist ein Standard Umluftset oder ein Clean Air Plus Umluftset (Sonderzubehör) notwendig
- Energieeffizienzklasse: B (auf einer Energieeffizienzklassen-Skala von A+++ bis D)
- Durchschnittlicher Energieverbrauch: 41.3 kWh/Jahr*
- Lüfter-Effizienzklasse: B*
- Beleuchtungs-Effizienzklasse: A*
- Fettfilter-Effizienzklasse: B*
- Geräusch min./max. Normalstufe: 40/56 dB

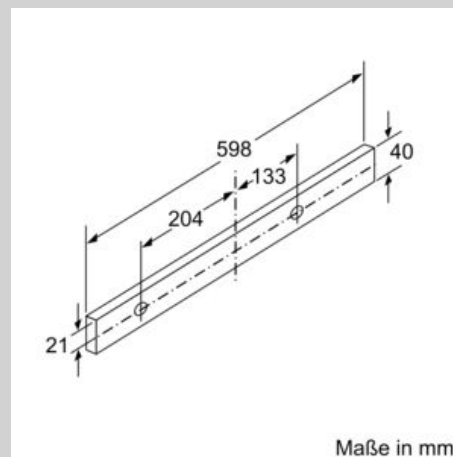
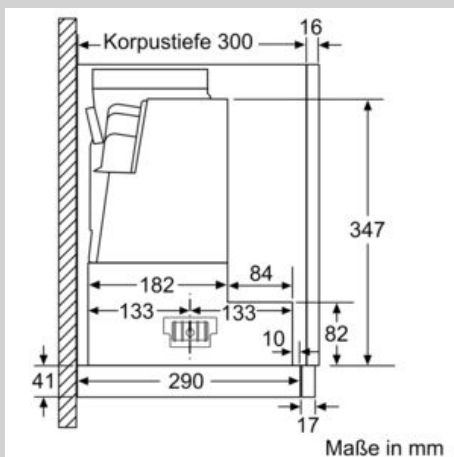
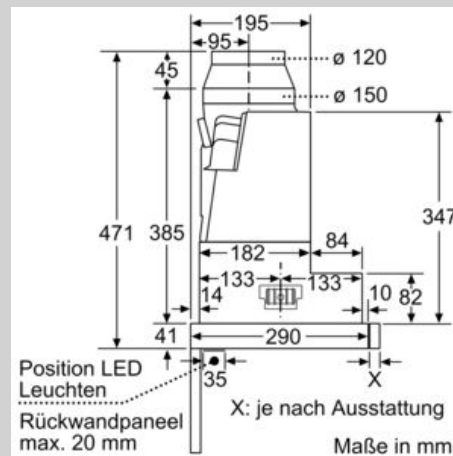
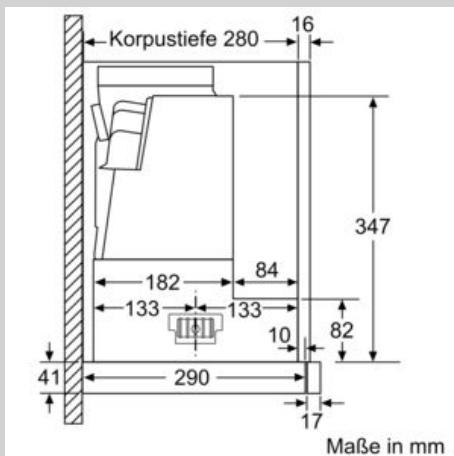
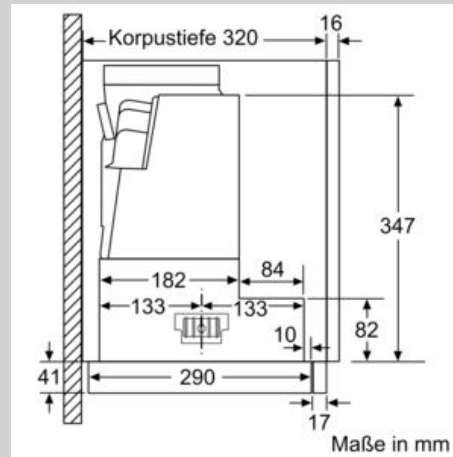
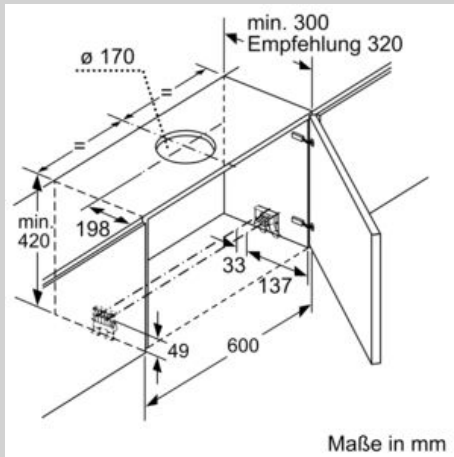
Ausstattung:

- Schnellmontagebefestigung
- Kurzhubtasten (3 Leistungsstufen und 2 Intensivstufen) mit 7-Segment-Anzeige
- Intensivstufen mit automatischer Rückstellung
- Extrem geräuscharmer Betrieb durch spezielle Geräuschdämmung
- Automatischer Gebläsenachlauf mit digitaler Anzeige
- AirFresh Intervall-Lüftung
- SilenceTaste
- Softlight
- Dimm-Funktion
- 2 einflutig stehend. BLDC Motor
- Metallfettfilter, spülmaschineneeignet
- Sättigungsanzeige für Metallfettfilter

Technische Information:

- Gerätemaße (HxBxT): 426 x 598 x 290 mm
 - Einbaumaße (HxBxT): 385 x 524 x 290 mm
 - Einbaufähig in 60 cm breiten Oberschrank
 - Abluftleistung nach EN 61591:
max. Normalbetrieb 381 m³/h
Intensivstufe 677 m³/h
 - Bei Einsatz des separat erhältlichen Clean Air Plus Umluftsets (Sonderzubehör) erreicht ihr Gerät im Umluftbetrieb folgende Werte:
Umluftstufe:
Max. Normalbetrieb: 358 m³/h
Intensivstufe: 628 m³/h
Geräuschwerte Umluft:
Max. Normalstufe: 60 dB(A) re 1 pW
Intensivstufe: 71 dB(A) re 1 pW
 - Geräuschwerte nach EN 60704-2-13 bei Abluftbetrieb:
Max. Normalstufe: 56 dB(A) re 1 pW
Intensivstufe: 67 dB(A) re 1 pW
 - Arbeitsplatzbeleuchtung mit 2 x 3 W
 - Beleuchtungsstärke: 711 lux
 - Farbtemperatur: 3500 K
 - Abluftstutzen Ø 150 mm (Ø 120 mm beiliegend)
 - Gesamtanschlusswert: 146 W
 - Länge Anschlusskabel: 1.75 m mit Stecker
- * Gemäß EU-Regulierung Nr. 65/2014

Maßzeichnungen



N 70, Flachschirmhaube, 60 cm, Edelstahl
D46ML54X0

Maßzeichnungen

