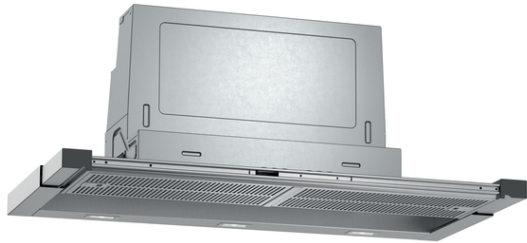


N 70, Flachschirmhaube, 90 cm, Edelstahl  
D49ML54X1



COOKING PASSION SINCE 1877



B



Flachschirmhaube: Die Flachschirmhaube macht sich im Oberschrank praktisch unsichtbar und ist ideal für klare Küchenfronten

- ✓ Griffleiste - wählen Sie das Zubehör in Ihrer gewünschten Farbe aus
- ✓ Hohe Abluftleistung: sorgt für freie Sicht beim Kochen dank effizienter Motortechnologie als Abluft- oder Umluftlösung.
- ✓ Efficient Silent Drive Motors - sorgt für sehr leises Kochen dank des geräuscharmen Motors
- ✓ Intensivstufe: steigert die Lüfterleistung bei starkem Kochdunst
- ✓ Dimmfunktion – Das Licht der Haube lässt sich ganz einfach per Fingertipp für jede Stimmung dimmen

#### Ausstattung

##### Technische Daten

Bauart : Auszugsesse  
Approbationszertifikate : CE, VDE  
Länge Anschlusskabel (cm) : 175  
Nischenmaße (H x B x T) (mm) : 385mm x 524.0mm x 290mm  
Mindestabstand zur Kochstelle Elektro : 430  
Mindestabstand zur Kochstelle Gas : 650  
Nettogewicht (kg) : 13,081  
Steuerung : elektronisch  
Regelung der Leistungsstufen : 3-stufig + 2 Intensiv  
Max. Gebläseleistung-Abluftbetrieb (m<sup>3</sup>/h) : 395  
Gebläseleistung bei Intensivstufe-Umluftbetrieb : 543.0  
Max. Gebläseleistung-Umluftbetrieb (m<sup>3</sup>/h) : 321  
Gebläseleistung bei Intensivstufe-Abluftbetrieb (m<sup>3</sup>/h) : 700  
Anzahl der Lampen (Stck) : 3  
Schalleistung (dB(A) re 1 pW) : 53  
Durchmesser des Abluftstutzens (mm) : 120 / 150  
Material des Fettfilters : Edelstahl waschbar  
EAN-Nummer : 4242004251200  
Anschlusswert (W) : 146  
Absicherung (A) : 10  
Spannung (V) : 220-240  
Frequenz (Hz) : 50; 60  
Steckerart : Schuko-/Gardy.m.Erdung  
Art der Installation : Integrierbar

#### Sonderzubehör

Z51ITD1X1	Long Life Umluftset extern
Z51ITP0X0	Long Life Geruchsfilter (Ersatzbedarf)
Z51IXB1X6	Clean Air Plus Geruchsfilter (Ersatz)
Z51IXC1X6	Clean Air Plus Umluftset extern
Z54TC02X0	Standard Geruchsfilter (Ersatzbedarf)
Z54TH90D1	Design-Griffleiste
Z54TH90N1	Griffleiste Edelstahl
Z54TL90X1	Absenkrahmen
Z54TM90X0	Z54TM90X0 Montage-Set 90 cm Oberschrank
Z54TS02X0	Standard Umluftset



4 242004 251200

## Ausstattung

### Bauform

- 90 cm
- Einbaufähig in 60 oder 90 cm breiten Oberschrank
- Wahlweise Abluft- oder Umluftbetrieb
- Für Umluftbetrieb ist ein Standard Umluftset oder ein Clean Air Plus Umluftset (Sonderzubehör) notwendig

### Design

#### Komfort

- Kurzhubtasten mit 7-Segment-Anzeige
- Hohe, fein dosierbare Luftleistung durch Elektronik-Steuerung über Kurzhubtasten mit 7-Segment-Anzeige
- Hohe, fein dosierbare Luftleistung durch Elektronik-Steuerung
- Kurzhubtasten (3 Leistungsstufen und 2 Intensivstufen) mit 7-Segment-Anzeige
- Elektronische Steuerung mit 6 Tasten und Display
- Kurzhubtasten
- 3 Leistungsstufen und 2 Intensivstufen
- Intensivstufen mit automatischer Rückstellung
- Automatischer Gebläsenachlauf mit digitaler Anzeige

#### Ausstattung

- Gleichmäßige, helle Beleuchtung mit 3 x 1,5W LED-Modul
- Dimm-Funktion
- Softlight
- Farbtemperatur: 3500 K
- Beleuchtungsstärke: 355 lux
- SilenceTaste
- AirFresh Intervall-Lüftung
- Filterabdeckung aus Edelstahl, spülmaschinengeeignet
- Metallfettfilter, spülmaschinengeeignet
- Sättigungsanzeige für Metallfettfilter

### Betriebsart und Leistung

- Lüfterleistung bei Abluftbetrieb nach EN 61591:  
max. Normalstufe 395 m<sup>3</sup>/h, Intensivstufe 700 m<sup>3</sup>/h
- Bei Einsatz des separat erhältlichen Clean Air Plus Umluftsets (Sonderzubehör) erreicht ihr Gerät im Umluftbetrieb folgende Werte:  
Umluftstufe:  
Max. Normalbetrieb: 358 m<sup>3</sup>/h  
Intensivstufe: 641 m<sup>3</sup>/h  
Geräuschwerte Umluft:  
Max. Normalstufe: 60 dB(A) re 1 pW  
Intensivstufe: 71 dB(A) re 1 pW
- Geräuschwerte nach EN 60704-2-13 bei Abluftbetrieb:  
Max. Normalstufe: 53 dB(A) re 1 pW  
Intensivstufe: 69 dB(A) re 1 pW
- Geräusch min./max. Normalstufe: 41/53 dB
- 2 einflutig stehend. BLDC Motor
- BLDC Motor

### Planungs- und Installationsinformation

- Schnellmontagebefestigung
- Gerätemaße (HxBxT): 426 x 898 x 290 mm
- Einbaumaße (HxBxT): 385 x 524 x 290 mm
- Abluftstutzen Ø 150 mm (Ø 120 mm beiliegend)
- Länge Anschlusskabel: 1.75 m mit Stecker
- ohne Griffleiste (als Sonderzubehör erhältlich)

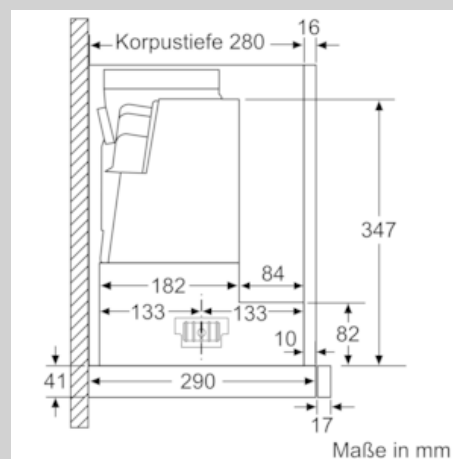
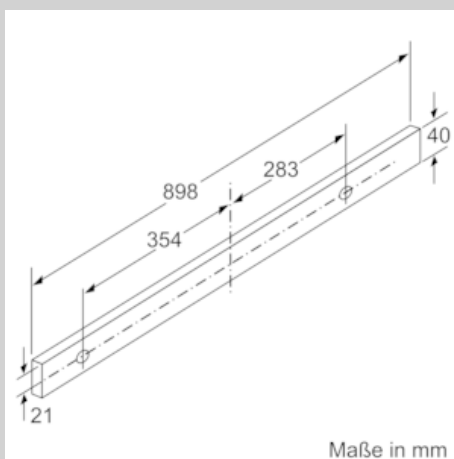
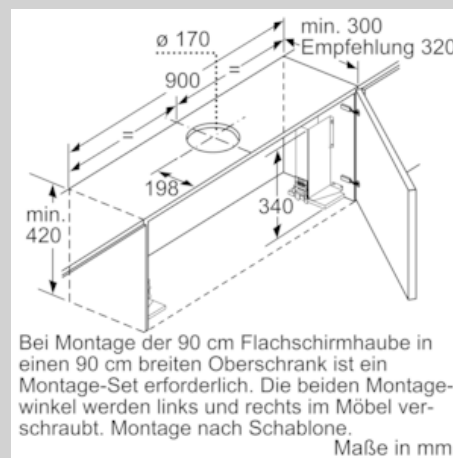
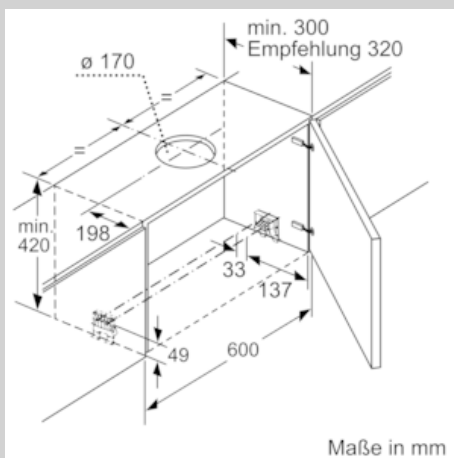
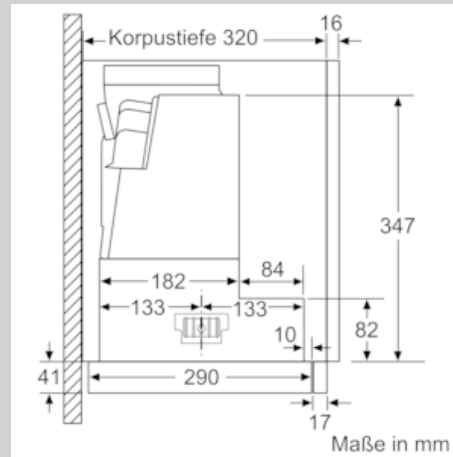
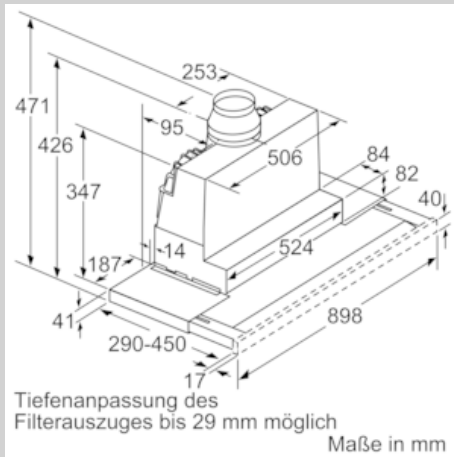
### Umwelt und Sicherheit

- Energieeffizienzklasse: B (auf einer Energieeffizienzklassen-Skala von A+++ bis D)
- Durchschnittlicher Energieverbrauch: 38.8 kWh/Jahr\*
- Lüfter-Effizienzklasse: B\*
- Beleuchtungs-Effizienzklasse: A\*
- Fettfilter-Effizienzklasse: B\*
- Gesamtanschlusswert: 146 W

\* Gemäß EU-Regulierung Nr. 65/2014

N 70, Flachschirmhaube, 90 cm, Edelstahl  
D49ML54X1

Maßzeichnungen



N 70, Flachschirmhaube, 90 cm, Edelstahl  
D49ML54X1

Maßzeichnungen

