

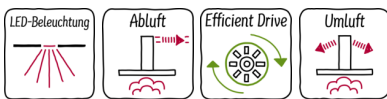
N 70, Lüfterbaustein, 52 cm, Edelstahl  
D55ML66N0



COOKING PASSION SINCE 1877



A



#### Ausstattung

##### Technische Daten

Bauart : Unterbauesse  
Approbationszertifikate : CE, EAC-Eurasian, VDE  
Länge Anschlusskabel (cm) : 150  
Nischenmaße (H x B x T) (mm) : 418mm x 496.0mm x 264mm  
Mindestabstand zur Kochstelle Elektro : 500  
Mindestabstand zur Kochstelle Gas : 650  
Nettogewicht (kg) : 9,148  
Steuerung : elektronisch  
Max. Gebläseleistung-Abluftbetrieb (m<sup>3</sup>/h) : 550  
Gebläseleistung bei Intensivstufe-Umluftbetrieb : 330.0  
Gebläseleistung bei Intensivstufe-Abluftbetrieb (m<sup>3</sup>/h) : 725  
Anzahl der Lampen (Stck) : 2  
Schalleistung (dB(A) re 1 pW) : 67  
Durchmesser des Abluftstutzens (mm) : 150 / 120  
Material des Fettfilters : Aluminium  
EAN-Nummer : 4242004186861  
Anschlusswert (W) : 272  
Absicherung (A) : 3  
Spannung (V) : 220-240  
Frequenz (Hz) : 50  
Steckerart : Schuko-/Gardy.m.Erdung  
Art der Installation : Integrierbar



4 242004 186861

#### Sonderzubehör

Z5100X0	Z5100X0 Fernbedienung
Z5135X1	Z5135X1 Aktivfilter (Ersatzbedarf)
Z5135X3	Z5135X3 Starterset für Umluftbetrieb
Z51ITP0X0	Z51ITP0X0 CleanAir Aktivkohlefilter rege
Z51IXC1X6	Clean Air Plus Umluftmodul
Z54TR60X3	Z54TR60X3 CleanAir - Modul

# N 70, Lüfterbaustein, 52 cm, Edelstahl

D55ML66N0

## Ausstattung

- Wahlweise Abluft- oder Umluftbetrieb
- Energieeffizienzklasse: A (auf einer Energieeffizienzklassen-Skala von A+++ bis D)
- Durchschnittlicher Energieverbrauch: 46.8 kWh/Jahr\*
- Lüfter-Effizienzklasse: A\*
- Beleuchtungs-Effizienzklasse: A\*
- Fettfilter-Effizienzklasse: D\*
- Geräusch min./max. Normalstufe: 44/67 dB

### Ausstattung:

- AirFresh Intervall-Lüftung
- Kurzhubtasten (3 Leistungsstufen und 1 Intensivstufe) mit LED-Anzeige
- Intensivstufen mit automatischer Rückstellung
- Automatischer Gebläsenachlauf mit digitaler Anzeige
- Randabsaugung
- Metallfettfilter, spülmaschineneeignet
- Sättigungsanzeige für Metallfettfilter
- Filterabdeckung aus Edelstahl
- Dimm-Funktion

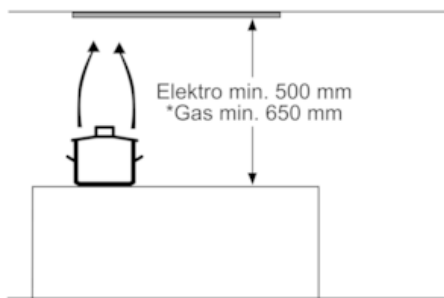
### Technische Information:

- Zur Montage in einem Küchenschrank
- Einbaumaße: Breite: 50 cm, Tiefe: 26 cm
- Abluftleistung nach EN 61591:  
max. Normalbetrieb 550 m<sup>3</sup>/h  
Intensivstufe 725 m<sup>3</sup>/h
- Geräuschwerte nach EN 60704-2-13 bei Abluftbetrieb:  
Max. Normalstufe: 67 dB(A) re 1 pW  
Intensivstufe: 72 dB(A) re 1 pW
- Arbeitsplatzbeleuchtung mit 2 x LED Spot 1W
- Beleuchtungsstärke: 244 lux
- Farbtemperatur: 4000 K
- Abluftstutzen Ø 150 mm, 120 mm
- Länge Anschlusskabel: 1,5 m mit Stecker
- Gesamtanschlusswert: 272 W

\* Gemäß EU-Regulierung Nr. 65/2014

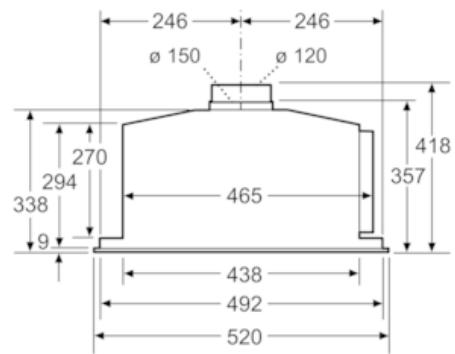
N 70, Lüfterbaustein, 52 cm, Edelstahl  
D55ML66N0

Maßzeichnungen

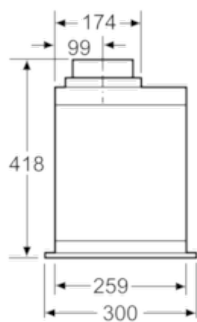


\* ab Oberkante Topfräger

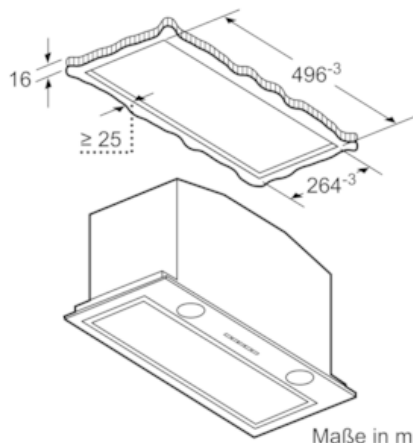
Maße in mm



Maße in mm



Maße in mm



Maße in mm