

N 30, Wandesse, 60 cm, Edelstahl
D62PBCONO



COOKING PASSION SINCE 1877



D

Die Walmdach gehört als bewährter Klassiker zum festen Bestandteil unserer Kollektion.

✓ LED-Licht – alles erleuchtet beim Kochen.

Ausstattung

Technische Daten

Bauart : Wandmontage
Approbationszertifikate : CE, VDE
Länge Anschlusskabel : 130 cm
Höhe des Kamins : 553-730/573-730 mm
Höhe des Gerätes ohne Kamin : 246 mm
Mindestabstand zur Kochstelle Elektro : 550 mm
Mindestabstand zur Kochstelle Gas : 650 mm
Nettogewicht : 7,235 kg
Steuerung : mechanisch
Regelung der Leistungsstufen : 3
Max. Gebläseleistung-Abluftbetrieb : 365 m³/h
Max. Gebläseleistung-Umluftbetrieb : 211 m³/h
Anzahl der Lampen (Stck) : 2
Schalleistung : 66 dB(A) re 1 pW
Durchmesser des Abluftstutzens : 120 / 150 mm
Material des Fettfilters : Aluminium
EAN-Nummer : 4242004221296
Anschlusswert : 100 W
Absicherung : 10 A
Spannung : 220-240 V
Frequenz : 50; 60 Hz
Steckerart : Schuko-/Gardy.m.Erdung
Art der Installation : Wandmontage

Sonderzubehör

Z5138X1	Standard Geruchsfilter (Ersatzbedarf)
Z5138X5	Standard Umluftset
Z5860N0	Z5860N0 Rückwandpaneel Edelstahl
Z5904N0	Z5904N0 Kaminverlängerung 500 mm
Z5904N5	Z5904N5 Kaminverlängerung 750 mm



4 242004 221296

Ausstattung

- Wandesse
- 60 cm
- Wahlweise Abluft- oder Umluftbetrieb
- Für Umluftbetrieb wird ein Standard Umluftset (Sonderzubehör) benötigt
- Energieeffizienzklasse: D (auf einer Energieeffizienzklassen-Skala von A+++ bis D)
- Durchschnittlicher Energieverbrauch: 53.1 kWh/Jahr*
- Lüfter-Effizienzklasse: E*
- Beleuchtungs-Effizienzklasse: A*
- Fettfilter-Effizienzklasse: C*
- Geräusch min./max. Normalstufe: 50/66 dB

Design

- Für Wandmontage über Kochstellen

Komfort

- Dunstabzüge für 3 Leistungsstufen
- 3 Leistungsstufen
- Doppelflutiges Hochleistungsgebläse
- Metallfettfilter, spülmaschinengeeignet

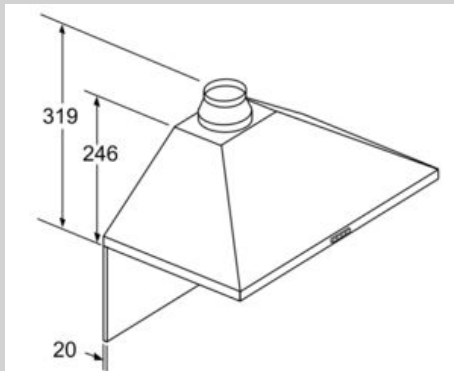
Technische Informationen

- Gerätemaße Abluft (HxBxT): 799-975 x 600 x 500 mm
- Gerätemaße Umluft (HxBxT): 799-975 x 600 x 500 mm
- Abluftleistung nach EN 61591
max. 365 m³/h
- Umluftleistung:
max. Normalbetrieb: 211 m³/h
- Max. Förderleistung: 365 m³/h
- Geräuschwerte nach EN 60704-2-13 max. Normalstufe
Abluftbetrieb: Geräusch, höchste Normal-Stufe: 66 dB dB(A) re 1 pW
- Geräuschwert bei Umluftbetrieb:
max. Normalstufe: 67 dB(A) re 1 pW
- Gleichmäßige, helle Beleuchtung mit 2 x 1,5W LED-Modul
- Beleuchtungsstärke: 104 lux
- Farbtemperatur: 3500 K
- Abluftstutzen Ø 150 mm (Ø 120 mm beiliegend)
- Länge Anschlusskabel: 1.3 m mit Stecker
- Gesamtanschlusswert: 100 W

Maße

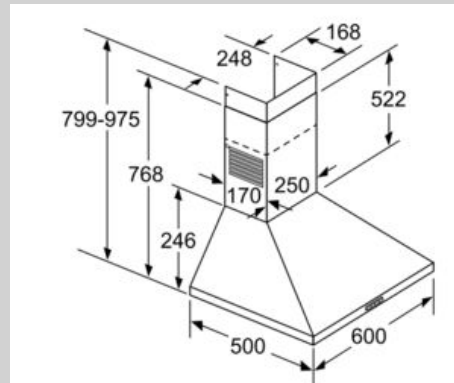
* Gemäß EU-Regulierung Nr. 65/2014

Maßzeichnungen

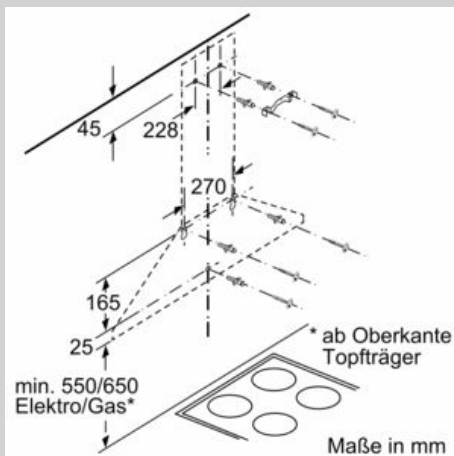


Bei Verwendung einer Rückwand muss das Design des Gerätes beachtet werden.

Maße in mm

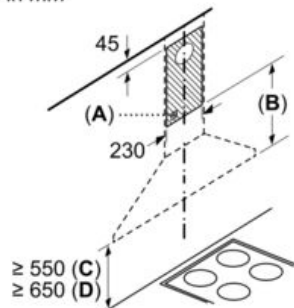


Maße in mm



Maße in mm

Maße in mm



- A:** Steckdose
- B:** Abluft: ≥ 280 ; Umluft: ≥ 490
- C:** Elektro
- D:** Gas, ab Oberkante Topfträger