

N 50, WANDESSE, 60 CM, KLARGLAS
D86EH52N0



A+

- ✓ Wahlweise Abluft- oder Umluftbetrieb
- ✓ Für Umluftbetrieb ist ein Standard Umluftset oder ein Clean Air Plus Umluftset (Sonderzubehör) notwendig
- ✓ Energieeffizienzklasse: A+ (auf einer Energieeffizienzklassen-Skala von A+++ bis D)
- ✓ Durchschnittlicher Energieverbrauch: 28.4 kWh/Jahr*
- ✓ Lüfter-Effizienzklasse: A*

Ausstattung

Technische Daten

Bauart:	Wandmontage
Länge Anschlusskabel:	130.0 cm
Höhe des Kamins:	582-902/582-1012 mm
Gerätehöhe:	52 mm
Mindestabstand zur Kochstelle Elektro:	550 mm
Mindestabstand zur Kochstelle Gas:	650 mm
Nettogewicht:	16.6 kg
Steuerung:	elektronisch
Regelung der Leistungsstufen:	3-stufig + 2 Intensiv
Max. Gebläseleistung-Abluftbetrieb:	440 m ³ /h
Lüfterleistung bei Intensivstufe Umluft:	360.0 m ³ /h
Max. Gebläseleistung-Umluftbetrieb:	300 m ³ /h
Gebläseleistung bei Intensivstufe-Abluftbetrieb:	680 m ³ /h
Max. Luftmenge:	440 m ³ /h
Anzahl der Lampen (Stck):	2
Geräusch:	60 dB(A) re 1 pW
Durchmesser des Abluftstutzens:	150 / 120 mm
Material des Fettfilters:	Aluminium waschbar
EAN-Nummer:	4242004173373
Anschlusswert:	136 W
Absicherung:	10 A
Spannung:	220-240 V
Frequenz:	50; 60 Hz
Steckerart:	Schuko-/Gardy.m.Erdung
Gerätetyp:	Wandmontage
Nachlauffunktion mit automatischer Abschaltung:	10 min



4 242004 173373

Sonderzubehör

Z50XP0X0	Long Life Geruchsfilter (Ersatzbedarf)
Z5101X1	Standard Geruchsfilter (Ersatzbedarf)
Z5101X5	Standard Umluftset
Z5170X1	Z5170X1 CleanAir Aktivkohlefilter (Ersatz)
Z5270X0	Z5270X0 CleanAir Umluftmodul
Z5905N0	Kaminverlängerung 1000 mm
Z5915N0	Kaminverlängerung 1500 mm

N 50, WANDESSE, 60 CM, KLARGLAS
D86EH52N0

Ausstattung

- Wahlweise Abluft- oder Umluftbetrieb
- Für Umluftbetrieb ist ein Standard Umluftset oder ein Clean Air Plus Umluftset (Sonderzubehör) notwendig
- Energieeffizienzklasse: A+ (auf einer Energieeffizienzklassen-Skala von A+++ bis D)
- Durchschnittlicher Energieverbrauch: 28.4 kWh/Jahr*
- Lüfter-Effizienzklasse: A*
- Beleuchtungs-Effizienzklasse: A*
- Fettfilter-Effizienzklasse: C*
- Geräusch min./max. Normalstufe: 45/60 dB

Design:

- Glasscheibe mit Glasschirm
- Für Wandmontage über Kochstellen
- Aerodynamisch optimierter Innenrahmen

Ausstattung:

- AirFresh Intervall-Lüftung
- Kurzhubtasten (3 Leistungsstufen und 2 Intensivstufen) mit 7-Segment-Anzeige
- Intensivstufen mit automatischer Rückstellung
- Automatischer Gebläsenachlauf mit digitaler Anzeige
- Energiesparender Betrieb durch doppelflutiges Hochleistungsgebläse mit EfficientDrive Motortechnologie
- Metallfettfilter, spülmaschinengeeignet
- Sättigungsanzeige für Metallfettfilter
- Softlight
- Dimm-Funktion
- Einfache Montage durch EASY-Befestigungssystem

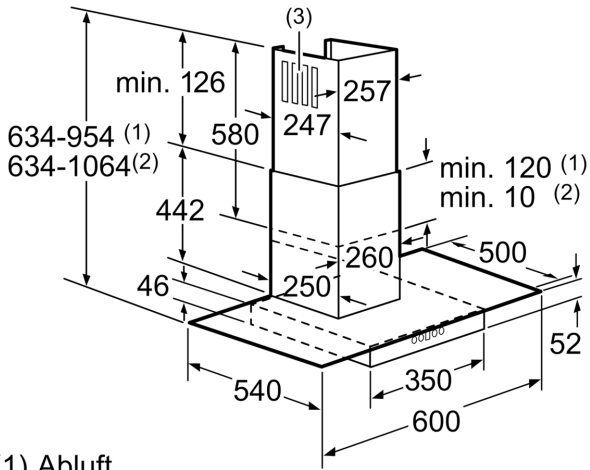
Technische Information:

- Gerätemaße Abluft (HxBxT): 634-954 x 600 x 540 mm
- Gerätemaße Umluft (HxBxT): 634-1064 x 600 x 540 mm
- Abluftleistung nach EN 61591:
- max. Normalbetrieb 440 m³/h
- Intensivstufe 680 m³/h
- Geräuschwerte nach EN 60704-2-13 bei Abluftbetrieb:
- Max. Normalstufe: 60 dB(A) re 1 pW
- Intensivstufe: 70 dB(A) re 1 pW
- Arbeitsplatzbeleuchtung mit 2 x 3 W
- Beleuchtungsstärke: 828 lux
- Farbtemperatur: 3500 K
- Abluftstutzen Ø 150 mm (Ø 120 mm beiliegend)
- Länge Anschlusskabel: 1.3 m mit Stecker
- Gesamtanschlusswert: 136 W

* Gemäß EU-Regulierung Nr. 65/2014

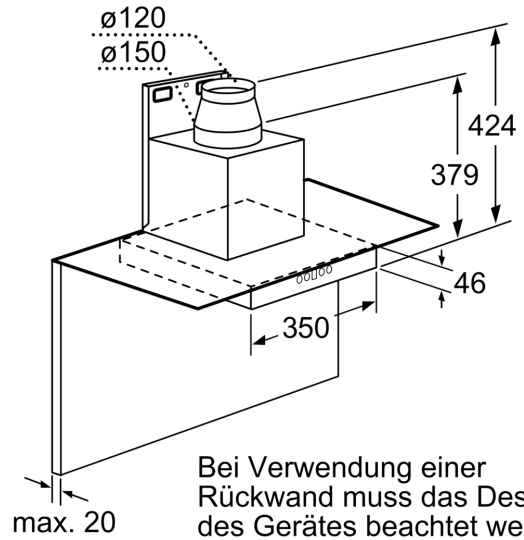
N 50, WANDESSE, 60 CM, KLARGLAS
D86EH52N0

Maßzeichnungen



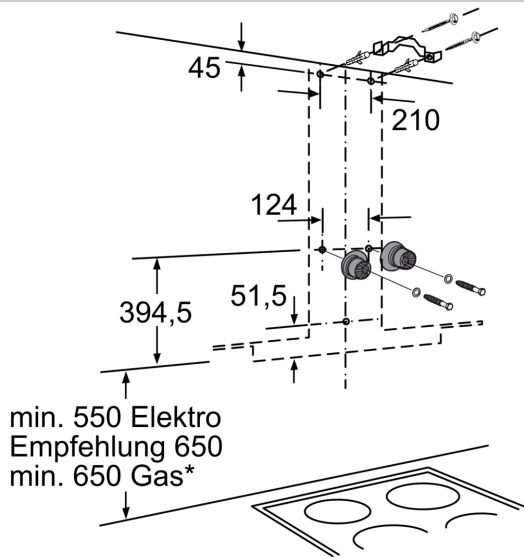
- (1) Abluft
- (2) Umluft
- (3) Luftaustritt - Schlitze bei Abluft nach unten montieren

Maße in mm



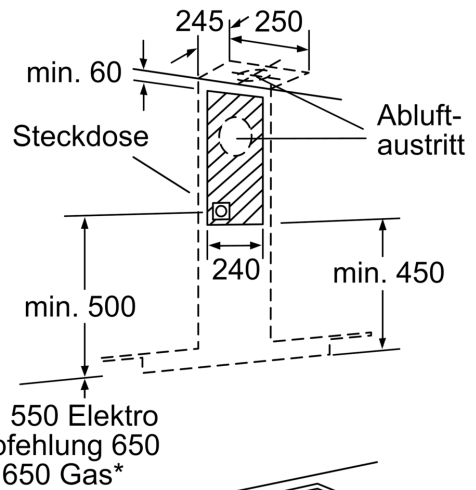
Bei Verwendung einer Rückwand muss das Design des Gerätes beachtet werden.

Maße in mm



* ab Oberkante Topfträger

Maße in mm



* ab Oberkante Topfträger

Maße in mm