

N 30, WANDESSE, 90 CM, EDELSTAHL
D92PBC0N0



Die Walmdach gehört als bewährter Klassiker zum festen Bestandteil unserer Kollektion.

√ LED-Licht: alles erleuchtet beim Kochen.

Ausstattung

Technische Daten

Bauart: Wandmontage
 Länge Anschlusskabel: 130.0 cm
 Höhe des Kamins: 553-730/573-730 mm
 Gerätehöhe: 246 mm
 Mindestabstand zur Kochstelle Elektro: 550 mm
 Mindestabstand zur Kochstelle Gas: 650 mm
 Nettogewicht: 9.0 kg
 Steuerung: mechanisch
 Regelung der Leistungsstufen: 3
 Max. Gebläseleistung-Abluftbetrieb: 365 m³/h
 Max. Gebläseleistung-Umluftbetrieb: 213 m³/h
 Max. Luftmenge: 365 m³/h
 Anzahl der Lampen (Stck): 2
 Geräusch: 65 dB(A) re 1 pW
 Durchmesser des Abluftstutzens: 120 / 150 mm
 Material des Fettfilters: Aluminium
 waschbar
 EAN-Nummer: 4242004221524
 Anschlusswert: 100 W
 Absicherung: 10 A
 Spannung: 220-240 V
 Frequenz: 50; 60 Hz
 Steckerart: Schuko-/Gardy.m.Erdung
 Gerätetyp: Wandmontage

Sonderzubehör

Z5895N0	Rückwandpaneel 90 x 72 cm
Z5904N0	Kaminverlängerung 500 mm
Z5904N5	Kaminverlängerung 750 mm
Z5138X1	Standard Geruchsfilter (Ersatzbedarf)
Z5138X5	Standard Umluftset
Z5861N0	Rückwandpaneel Edelstahl



N 30, WANDESSE, 90 CM, EDELSTAHL D92PBCONO

Ausstattung

Bauform

- 90 cm Wandesse
- Für Wandmontage über Kochstellen

Umwelt und Sicherheit

- Energieeffizienzklasse: D (auf einer Energieeffizienzklassen-Skala von A+++ bis D)
- Durchschnittlicher Energieverbrauch: 53.1 kWh/Jahr*
- Lüfter-Effizienzklasse: E*
- Beleuchtungs-Effizienzklasse: A*
- Fettfilter-Effizienzklasse: D*

Betriebsart und Leistung

- Für Umluftbetrieb wird ein Standard Umluftset (Sonderzubehör) benötigt
- Wahlweise Abluft- oder Umluftbetrieb
- Max. Lüfterleistung 365 m³/h bei Abluftbetrieb nach EN 61591
- Geräusch min./max. Normalstufe: 50/65 dB
- Geräusch bei max. Normalbetrieb 365m³/h:
• 52 dB (A), entspricht 65 dB (A) re 1 pW nach DIN/EN 60704-2-13
- Umluftleistung:
• max. Normalbetrieb: 213 m³/h
- Geräuschwert bei Umluftbetrieb:
• max. Normalstufe: 67 dB(A) re 1 pW

Komfort

- Dunstabzüge für 3 Leistungsstufen
- Gleichmäßige, helle Beleuchtung mit 2 x 1,5 W LED-Modul
- Farbtemperatur: 3500 K
- Beleuchtungsstärke: 94 lux
- Drucktasten
- Metallfettfilter, spülmaschineneeignet
- Doppelflutiges Hochleistungsgebläse
- Kamin-Sonderanfertigungen sind möglich

Maße

- Gerätemaße Abluft (HxBxT): 799-975 x 900 x 500 mm
- Gerätemaße Umluft (HxBxT): 799-975 x 900 x 500 mm
- Abluftstutzen Ø 150 mm (Ø 120 mm beiliegend)

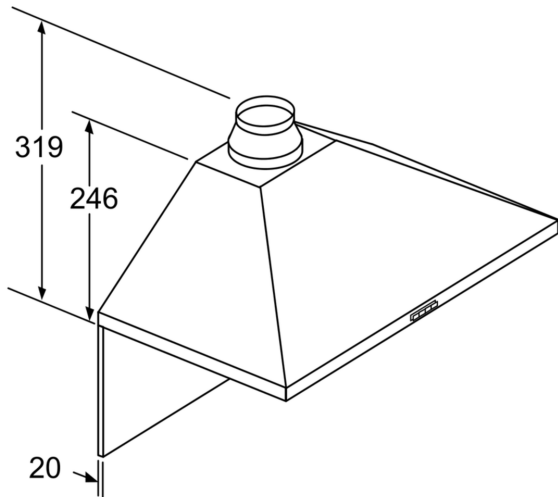
Technische Informationen

- Länge Anschlusskabel: 1.3 m mit Stecker
- Gesamtanschlusswert: 100 W

* Gemäß EU-Regulierung Nr. 65/2014

N 30, WANDESSE, 90 CM, EDELSTAHL
D92PBC0N0

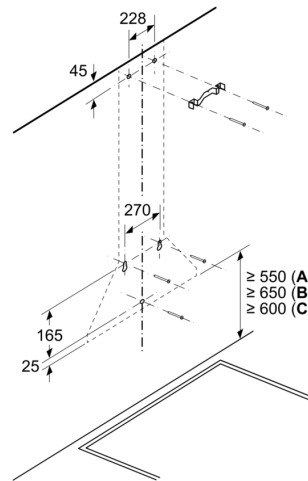
Maßzeichnungen



Bei Verwendung einer Rückwand muss das Design des Gerätes beachtet werden.

Maße in mm

Maße in mm

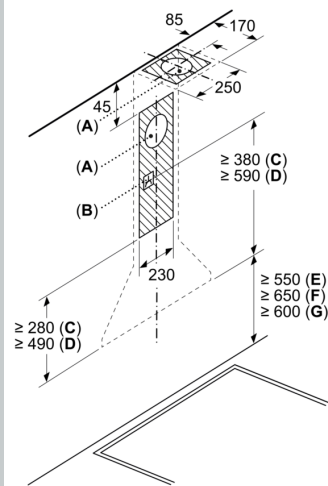


A: Elektro

B: Gas – ab Oberkante Topfträger

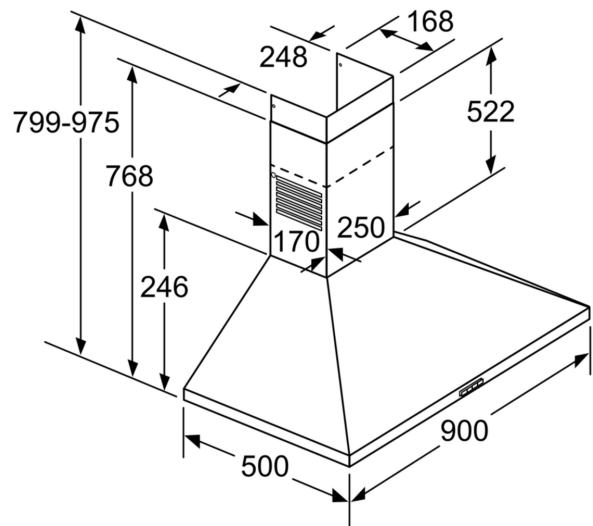
C: Elektro – für Australien und Neuseeland

Maße in mm



A: Abluftaustritt
B: Steckdose
C: Abluft
D: Umluft
E: Elektro
F: Gas – ab Oberkante Topfträger

G: Elektro – für Australien und Neuseeland



Maße in mm