

N 50, WANDESSE, 90 CM, EDELSTAHL
D95BHM4N0



Flaches Design in modernster Form - unsere klassische Design-Haube 'Box'.

- ✓ Touch Control: dank der glatten Bedienoberfläche besonders einfache Steuerung mit nur einem Finger.
- ✓ Intensivstufe: steigert die Lüfterleistung bei starkem Kochdunst.
- ✓ LED-Licht: alles erleuchtet beim Kochen.

Z50XP0X0	Long Life Geruchsfilter (Ersatzbedarf)
Z51DXB1X4	Clean Air Standard Geruchsfilter(Ersatz)
Z51DXI1X4	Clean Air Standard Umluftset
Z51DXI1X6	Clean Air Plus Umluftset
Z51FXC1N6	Clean Air Plus Umluftset extern
Z51FXD1N1	Long Life Umluftset extern
Z51FXJ0X0	Long Life Umluftset
Z53XXB1X6	Clean Air Plus Geruchsfilter (Ersatz)
Z5861N0	Rückwandpaneel Edelstahl
Z5895N0	Rückwandpaneel 90 x 72 cm
Z5905N0	Kaminverlängerung 1000 mm
Z5915N0	Kaminverlängerung 1500 mm

Farbe des Kamins:	Edelstahl
Bauart:	Wandmontage
Länge Anschlusskabel:	130.0 cm
Höhe des Kamins:	583-912/583-1022 mm
Gerätehöhe:	53 mm
Mindestabstand zur Kochstelle Elektro:	550 mm
Mindestabstand zur Kochstelle Gas:	650 mm
Nettogewicht:	13.9 kg
Steuerung:	elektronisch
Anzahl der Leistungsstufen:	3 Lüfterstufen und 1 Intensivstufe
Max. Gebläseleistung-Abluftbetrieb:	454 m ³ /h
Lüfterleistung bei Intensivstufe Umluft:	499 m ³ /h
Max. Gebläseleistung-Umluftbetrieb:	404 m ³ /h
Lüfterleistung bei Intensivstufe Abluft:	739 m ³ /h
Max. Luftmenge:	454 m ³ /h
Anzahl der Lampen (Stck):	2
Geräusch:	65 dB(A) re 1pW
Durchmesser des Abluftstutzens:	120 / 150 mm
Material des Fettfilters:	Edelstahl waschbar
EAN-Nummer:	4242004223054
Anschlusswert:	255 W
Absicherung:	10 A
Spannung:	220-240 V
Frequenz:	50; 60 Hz
Steckerart:	Schuko-/Gardym.Erdung
Gerätetyp:	Wandmontage



N 50, WANDESSE, 90 CM, EDELSTAHL D95BHM4NO

- Wandesse Edelstahl
- 90 cm Wandesse, Edelstahl
- 90 cm
- Wahlweise Abluft- oder Umluftbetrieb
- Für Umluftbetrieb ist ein Standard Umluftset oder ein Clean Air Plus Umluftset (Sonderzubehör) notwendig
- Energieeffizienzklasse: B (auf einer Energieeffizienzklassen-Skala von A+++ bis D)
- Durchschnittlicher Energieverbrauch: 62.5 kWh/Jahr*
- Lüfter-Effizienzklasse: B*
- Beleuchtungs-Effizienzklasse: A*
- Fettfilter-Effizienzklasse: B*
- Geräusch min./max. Normalstufe: 52/65 dB

Design

- Für Wandmontage über Kochstellen

Komfort

- Hohe, fein dosierbare Luftleistung durch Elektronik-Steuerung
- TouchControl (3 Leistungsstufen und
- 1 Intensivstufe) mit LED-Anzeige
- Intensivstufen mit automatischer Rückstellung
- Doppelflutiges Hochleistungsgebläse
- energieeffizienter Kondensatormotor
- Filterabdeckung aus Edelstahl, spülmaschinengeeignet
- Metallfettfilter, spülmaschinengeeignet

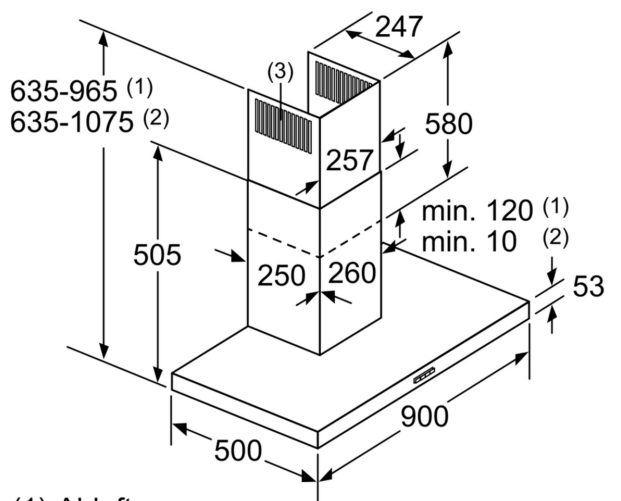
Technische Informationen

- Gerätemaße Abluft (HxBxT): 635-965 x 900 x 500 mm
- Gerätemaße Umluft (HxBxT): 635-1075 x 900 x 500 mm
- Gerätemaße Umluft mit Clean Air Plus Umluftset (HxBxT):
- 703 x 900 x 500mm - Montage auf Außenkanal
- 833-1163 x 900 x 500 mm - Montage auf Innenkanal
- Gerätemaße Umluft mit cleanAir Plus Umluft Set (HxBxT):
- 703 x 900 x 500mm - Montage auf Außenkanal
- 833-1163 x 900 x 500 mm - Montage auf Innenkanal
- Abluftleistung nach EN 61591:
- Max. Normalstufe: 453 m³/h
- Intensivstufe: 739 m³/h
- Bei Einsatz des separat erhältlichen Clean Air Umluftsets (Sonderzubehör) erreicht ihr Gerät im Umluftbetrieb folgende Werte:
- Lüfterleistung: Max. Normalstufe: 404 m³/h
- Intensivstufe: 499 m³/h
- Geräuschwerte: Max. Normalstufe: 72 dB(A) re 1 pW
- Intensivstufe: 76 dB(A) re 1 pW
- Geräuschwerte nach EN 60704-2-13 bei Abluftbetrieb:
- Max. Normalstufe: 65 dB(A) re 1 pW
- Intensivstufe: 74 dB(A) re 1 pW
- Gleichmäßige, helle Beleuchtung mit 2 x 1,5 W LED-Modul
- Beleuchtungsstärke: 214 lux
- Farbtemperatur: 3500 K

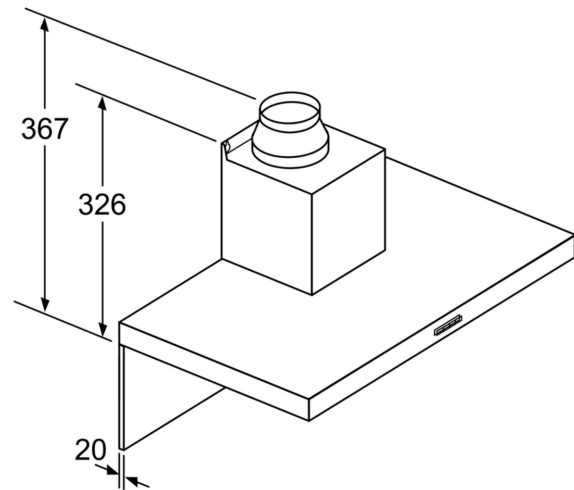
- Abluftstutzen Ø 150 mm (Ø 120 mm beiliegend)
- Länge Anschlusskabel: 1.3 m mit Stecker
- Gesamtanschlusswert: 255 W
- Lieferung mit Rückstauklappe

* Gemäß EU-Regulierung Nr. 65/2014

N 50, WANDESSE, 90 CM, EDELSTAHL
D95BHM4N0



(1) Abluft
(2) Umluft
(3) Luftaustritt - Schlitz bei Abluft nach unten montieren
Maße in mm



Bei Verwendung einer Rückwand muss das Design des Gerätes beachtet werden.
Maße in mm

