

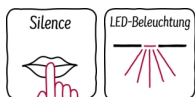
N 90, Tischlüfter, 90 cm, Klarglas schwarz bedruckt
D95DAP8N0



Der ausfahrbare und leise Kochfeldabzug lässt sich ausfahren, wenn beim Kochen Dämpfe und Düfte entstehen

- ✓ Verfahrbarkeit – fährt bei Bedarf aus und ist sonst hinter dem Kochfeld versteckt
- ✓ Raumwunder – spart so viel Platz, dass die Schublade unter dem Kochfeld komplett erhalten bleibt
- ✓ Einbauflexibilität – maximaler Stauraum durch flexible Einbaumöglichkeiten
- ✓ Geräuschoptimiert - sehr leise durch geräuschoptimierte Bauform
- ✓ Integrierte LEDs – unser Kochfeldabzug mit Lichtleiste für angenehmes Ausleuchten der Kochfläche

A



Ausstattung

Technische Daten

Bauart : Downdraft/Tischlüfter
Approbationszertifikate : CE
Länge Anschlusskabel : 150 cm
Nischenmaße für Installation (H x B x T) : 735mm x 844.0mm x 104mm mm
Nettogewicht : 36,2 kg
Steuerung : elektronisch
Regelung der Leistungsstufen : 3-stufig + 2 Intensiv
Max. Gebläseleistung-Abluftbetrieb : 530 m³/h
Gebläseleistung bei Intensivstufe-Umluftbetrieb : 500.0 m³/h
Max. Gebläseleistung-Umluftbetrieb : 452 m³/h
Gebläseleistung bei Intensivstufe-Abluftbetrieb : 750 m³/h
Anzahl der Lampen (Stck) : 1
Schalleistung : 62 dB(A) re 1 pW
Durchmesser des Abluftstutzens : 150 mm
Material des Fettfilters : Aluminium waschbar
EAN-Nummer : 4242004230724
Anschlusswert : 317 W
Absicherung : 10 A
Spannung : 220-240 V
Frequenz : 50 Hz
Steckerart : Schuko-/Gardy.m.Erdung
Art der Installation : Eingebaut



4 242004 230724

Ausstattung

- Ausfahrbare Tischlüftung zum Einbau in Arbeitsplatten
- Wahlweise Abluft- oder Umluftbetrieb
- Für Umluftbetrieb wird ein Standard Umluftset (Sonderzubehör) benötigt
- Energieeffizienzklasse: A (auf einer Energieeffizienzklassen-Skala von A+++ bis D)
- Durchschnittlicher Energieverbrauch: 54.2 kWh/Jahr*
- Lüfter-Effizienzklasse: A*
- Beleuchtungs-Effizienzklasse: A*
- Fettfilter-Effizienzklasse: D*
- Geräusch min./max. Normalstufe: 43/62 dB

* Gemäß EU-Regulierung Nr. 65/2014

Design

- Ausfahrhöhe 300 mm

Ausstattung:

- TouchControl
- 3 Leistungsstufen und 2 Intensivstufen
- Hohe, fein dosierbare Luftleistung durch Elektronik-Steuerung
- Intensivstufe mit automatischer Rückstellung, 2 Zeiten wählbar
- Automatischer Gebläsenachlauf mit digitaler Anzeige
- Randabsaugung
- Metallfettfilter, spülmaschineneeignet
- Sättigungsanzeige für Fett - und Geruchsfilter
- Kondensatormotor

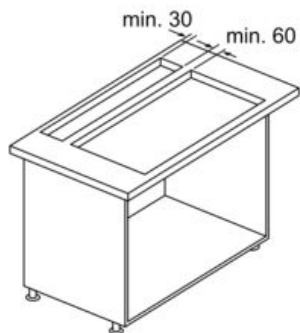
Technische Information:

- Gerätemaße Abluft (HxBxT): 735 - 1035 x 918 x 268 mm
- Gerätemaße Umluft (HxBxT): 735 - 1035 x 918 x 268 mm
- Abluftleistung nach EN 61591:
max. Normalbetrieb 530 m³/h
Intensivstufe 750 m³/h
- Geräuschwerte nach EN 60704-2-13 bei Abluftbetrieb:
Max. Normalstufe: 62 dB(A) re 1 pW
Intensivstufe: 67 dB(A) re 1 pW
- Geräuschwerte bei Umluftbetrieb:
max. Normalstufe: 72 dB(A) re 1 pW
Intensivstufe: 75 dB(A) re 1 pW
- Umluftleistung:
max. Normalbetrieb 452 m³/h
Intensivstufe 500 m³/h
- Im Umluftbetrieb keine Kombination mit Gas Kochfeldern zulässig.
- Filterabdeckung in Glas
- Arbeitsplatzbeleuchtung mit LED-Modul 1 x 7W
- Beleuchtungsstärke: 203 lux
- Farbtemperatur: 3500 K
- Abluftstutzen ø 150 mm
- Gesamtanschlusswert: 317 W

N 90, Tischlüfter, 90 cm, Klarglas schwarz bedruckt
D95DAP8N0

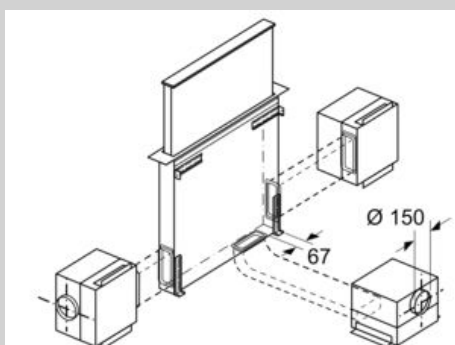
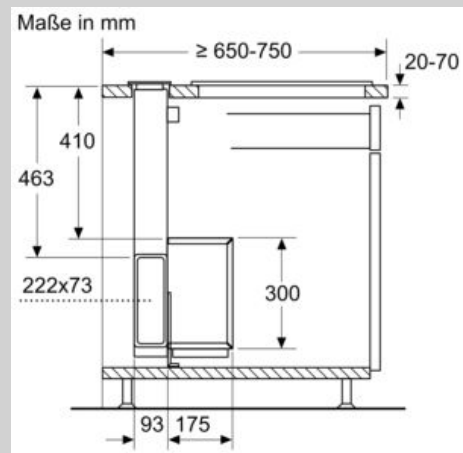
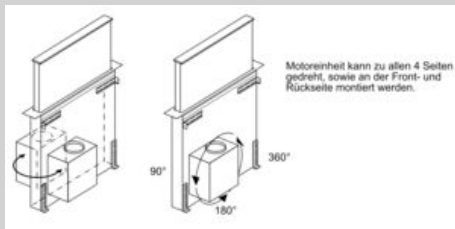
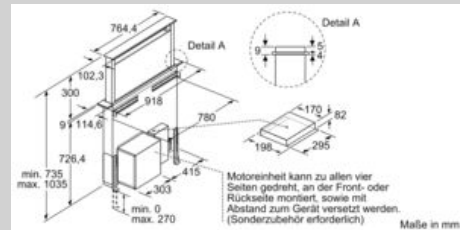
Maßzeichnungen

Kombination mit Elektrokochfeld



Verwendung mit Gaskochfeld siehe Zeichnung "Kombination mit Gaskochfeld".

Maße in mm



Motoreinheit kann mit maximal 3 m Abstand zum Gerät montiert werden. (Sonderzubehör erforderlich)

Kombination mit Gaskochfeld 75 cm



Verwendung mit Gaskochfeld nur im Abluftbetrieb möglich.
Maximalleistung gesamt 11,9 kW.
Maximalleistung Wok 4,2 kW.
Maximalleistung hintere Kochfelder gesamt 4,7 kW.

Maße in mm

N 90, Tischlüfter, 90 cm, Klarglas schwarz bedruckt
D95DAP8N0

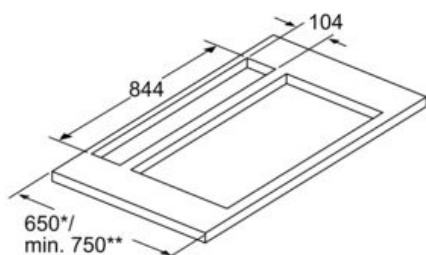
Maßzeichnungen

Kombination mit Gaskochfeld 90 cm



Verwendung mit Gaskochfeld nur im
Abluftbetrieb möglich.
Maximalleistung gesamt 13,7 kW.
Maximalleistung Wok 6 kW.
Maximalleistung hintere Kochfelder
gesamt 4,7 kW.

Maße in mm



Gerät nur einseitig mit einem Abstand von
min. 50 mm neben einem Hochschrank oder
einer Wand installieren

* 650 mm Tiefe nur in Kombination mit
schmalen Kochfeldern.

** min. 750 mm für Kochfelder mit 500 mm
Ausschnitttiefe.

Maße in mm