

N 50, WANDESSE, 90 CM, KLARGLAS SCHWARZ
BEDRUCKT
D951MM1G0



B

Sonderzubehör

Z51AIB1X6	Clean Air Plus Geruchsfilter (Ersatz)
Z51AII1X6	Clean Air Plus Umluftset
Z51AIR0X0	Long Life Umluftset (kaminlos)
Z51AIS0X0	Long Life Umluftset
Z51AIV1X6	Clean Air Plus Umluftset (kaminlos)

Die Design-Haube sorgt mit schräggestellter Frontfläche und starker Leistung für Kopffreiheit beim Kochen

- ✓ Touch Control: dank der glatten Bedienoberfläche besonders einfache Steuerung mit nur einem Finger.
- ✓ Intensivstufe: steigert die Lüfterleistung bei starkem Kochdunst.
- ✓ LED-Licht: alles erleuchtet beim Kochen.

Ausstattung

Technische Daten

Bauart:	Wandmontage
Länge Anschlusskabel:	130.0 cm
Gerätehöhe:	323 mm
Mindestabstand zur Kochstelle Elektro:	450 mm
Mindestabstand zur Kochstelle Gas:	650 mm
Nettogewicht:	22.4 kg
Steuerung:	elektronisch
Max. Gebläseleistung-Abluftbetrieb:	416 m ³ /h
Lüfterleistung bei Intensivstufe Umluft:	615.0 m ³ /h
Max. Gebläseleistung-Umluftbetrieb:	409 m ³ /h
Gebläseleistung bei Intensivstufe-Abluftbetrieb:	700 m ³ /h
Max. Luftmenge:	416 m ³ /h
Anzahl der Lampen (Stck):	2
Geräusch:	58 dB(A) re 1 pW
Durchmesser des Abluftstutzens:	120 / 150 mm
Material des Fettfilters:	Aluminium waschbar
EAN-Nummer:	4242004255260
Anschlusswert:	143 W
Absicherung:	10 A
Spannung:	220-240 V
Frequenz:	50; 60 Hz
Steckerart:	Schuko-/Gardy.m.Erdung
Gerätetyp:	Wandmontage



N 50, WANDESSE, 90 CM, KLARGLAS SCHWARZ
BEDRUCKT
D951MM1G0

Ausstattung

Bauform

- 90 cm

Design

- Graphite-Grey Edition
- Mit schwarzem Kamin ausgestattet
- Filterabdeckung in Glas
- Glasscheibe: schwarz bedruckt
- Für Wandmontage über Kochstellen
- 2 Abzugsbereiche: Vorder- und Unterseite
- Aerodynamisch optimierter Innenrahmen, reinigungsfreundlich

Betriebsart und Leistung

- Wahlweise Abluft- oder Umluftbetrieb
- Lüfterleistung nach EN 61591 bei Abluftbetrieb:
- Max. Normalstufe: 416 m³/h
- Intensivstufe: 700 m³/h
- Geräuschwerte nach EN 60704-2-13 bei Abluftbetrieb:
- Max. Normalstufe: 58 dB(A) re 1 pW
- Intensivstufe: 67 dB(A) re 1 pW
- Bei Einsatz des separat erhältlichen Clean Air Plus Umluftsets (Sonderzubehör) erreicht ihr Gerät im Umluftbetrieb folgende Werte:
- Umluftstufe: Max. Normalbetrieb: 409 m³/h
- Intensivstufe: 615 m³/h
- Geräuschwerte Umluft: Max. Normalstufe: 65 dB(A) re 1 pW
- Intensivstufe: 75 dB(A) re 1 pW
- Bei Umluft kaminloser Betrieb möglich

Umwelt und Sicherheit

- Energieeffizienzklasse: B (auf einer Energieeffizienzklassen-Skala von A+++ bis D)
- Durchschnittlicher Energieverbrauch: 56.6 kWh/Jahr*
- Lüfter-Effizienzklasse: B*
- Beleuchtungs-Effizienzklasse: B*
- Fettfilter-Effizienzklasse: C*
- Geräusch min./max. Normalstufe: 48/58 dB

Komfort

- PowerBoost-Stellung
- TouchControl
- Hohe, fein dosierbare Luftleistung durch Elektronik-Steuerung
- TouchControl mit LED-Anzeige
- Dunstabzüge für 3 Leistungsstufen und
- 1 Intensivstufe
- Hohe, fein dosierbare Luftleistung durch Elektronik-Steuerung über TouchControl mit LED-Anzeige
- TouchControl (3 Leistungsstufen und
- 1 Intensivstufe) mit LED-Anzeige
- 3 Leistungsstufen und
- 1 Intensivstufe

- Intensivstufen mit automatischer Rückstellung
- Doppelflutiges Hochleistungsgebläse
- Gleichmäßige, helle Beleuchtung mit 2 x 1,5 W LED-Modul
- Beleuchtungsstärke: 90 lux
- Farbtemperatur: 3500 K
- Randabsaugung
- Metallfettfilter, spülmaschinengeeignet
- Schnellmontagebefestigung

Maße

- Gerätegröße Abluft (HxBxT): 930-1200 x 895 x 502 mm
- Gerätegröße Umluft mit Kamin (HxBxT): 990-1260 x 895 x 502 mm
- Gerätegröße Umluft ohne Kamin (HxBxT): 370 x 895 x 502 mm
- Gerätegröße Umluft mit CleanAir Plus Umluft Set (HxBxT):
- 1120 x 895 x 502 mm - Montage auf Außenkanal
- 1190-1460 x 895 x 502 mm - Montage auf Innenkanal

Technische Informationen

- Abluftstutzen Ø 150 mm (Ø 120 mm beiliegend)
- Max. Förderleistung: 700 m³/h
- Gesamtanschlusswert: 143 W
- Abluftstutzen Ø 150 mm, 120 mm

Ausstattung:

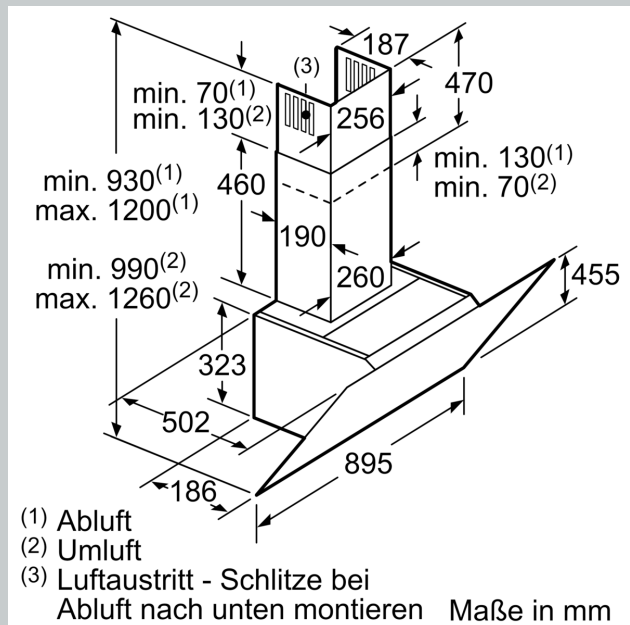
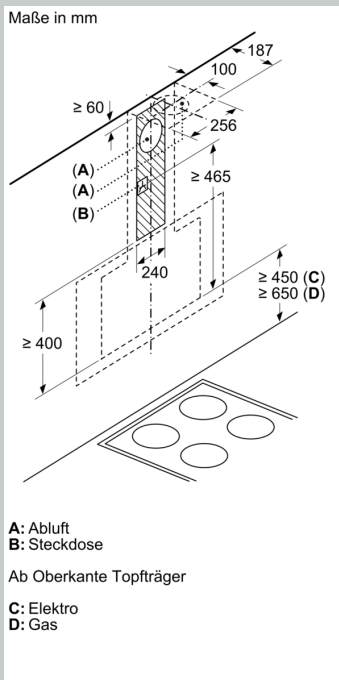
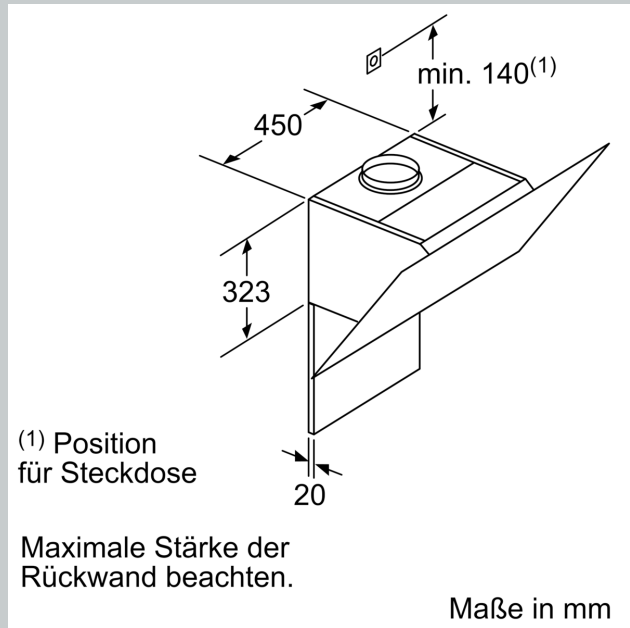
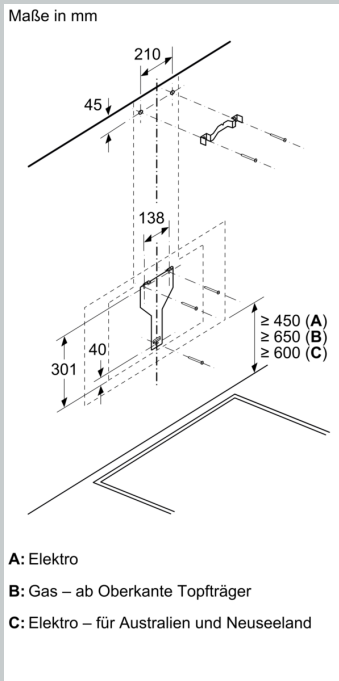
- Schrägesse
- Für Umluftbetrieb ist ein Standard Umluftset oder ein Clean Air Plus Umluftset (Sonderzubehör) notwendig

Technische Informationen

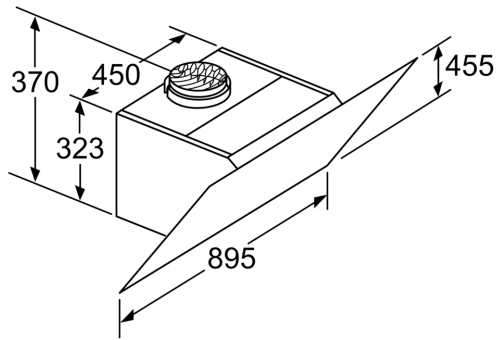
* Gemäß EU-Regulierung Nr. 65/2014

N 50, WANDESSE, 90 CM, KLARGLAS SCHWARZ
BEDRUCKT
D951MM1G0

Maßzeichnungen

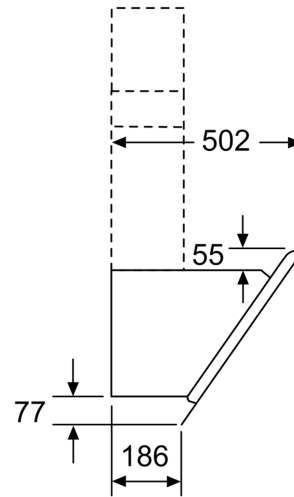


Maßzeichnungen



Gerät im Umluftbetrieb
ohne Kanal
Umluftset erforderlich

Maße in mm



Maße in mm