

N 30, Einbau-Herd, 60 x 60 cm, Edelstahl
E1CCCOANO



COOKING PASSION SINCE 1877



A

Einbauherd mit CircoTherm© - für gleichzeitiges Backen, Braten und Garen auf bis zu 3 Ebenen.

✓ LED-Display – kontrastreich und gut lesbar mit roten Ziffern und Symbolen

Ausstattung

Technische Daten

Frontfarbe : Edelstahl

Bauform : Eingebaut

Integriertes Reinigungssystem : Nein

Nischenmaße (H x B x T) (mm) : 600-604 x 560-568 x 550

Abmessungen des Gerätes (mm) : 595 x 594 x 548

Abmessungen des verpackten Gerätes (mm) : 655 x 675 x 655

Material der Blende : Edelstahl

Material der Tür : Glas

Nettogewicht (kg) : 31,839

Nettovolumen - Backrohr 1 (l) : 71

Beheizungsarten : Großflächengrill, Heißluft, Heißluft sanft, Ober-/Unterhitze, Umluftgrill

Material 1. Backrohr : Andere

Kontrolle der Temperatur : mechanisch

Anzahl eingebauter Leuchten : 1

Approbationszertifikate : CE, VDE

EAN-Nummer : 4242004237075

Anzahl der Innenräume (2010/30/EC) : 1

Energieeffizienzklasse (2010/30/EC) : A

Energieverbrauch pro Ober-/Unterhitze Zyklus (2010/30/EC) : 0,97

Energieverbrauch pro Heißluft-Zyklus (2010/30/EC) : 0,81

Energieeffizienzindex (2010/30/EC) : 95,3

Anschlusswert (W) : 11200

Absicherung (A) : 3*16

Spannung (V) : 220-240

Frequenz (Hz) : 50; 60

Steckerart : Festanschluss, ohne Stecker

Sonderzubehör

Z11AB15A0 : Backblech, Keramik antihaft, Z11AU15A0 : Universalpfanne, Keramik antihaft, Z11CB10E0 : Backblech, emailliert, grau, Z11CL15E0 : Deckel für Profipfanne, emailliert, grau, Z11CN15E0 : Profi-Pfanne, emailliert, grau, Z11CR10X0 : Back- und Bratrost (Standard), Z11CU10E0 : Universalpfanne, emailliert, grau, Z11GT10X3 : Glasbräter, 5,4l, Z11GU20X0 : Glaspfanne, Z11TE25X0 : Teleskopauszug 2-fach, Z11TF25X0 : Teleskopvollauszug 2-fach, Z11TF36X0 : Teleskop-Vollauszug 3-fach, Standard, Z11TI15X0 : VarioClip, Z11TJ25X0 : Teleskopausz. 2-fach, davon 1x VarioClip, Z11TJ35X0 : Teleskopausz. 3-fach, davon 1x VarioClip, Z12CL10A0 : Deckel für Profipfanne, emailliert, anth, Z12CN10A0 : Profi-Pfanne, emailliert, anthrazit, Z12CQ10A0 : Grillblech, emailliert, anthrazit, Z1352X0 : Pizzaform, emailliert, grau, Z1913X0 : Backstein



4 242004 237075

Ausstattung

Backofentyp und Heizart

- ECB1602 Einbauherd mit 5 Beheizungsarten: CircoTherm®, Ober-/Unterhitze, Thermogrill, Großflächengrill, CircoTherm® sanft
- Temperaturregelung von 50 °C - 275 °C
- Garraumvolumen: 71 l

Zubehörträger / Auszugssystem:

- Einschubebenen: 4
- Auszug nachrüstbar

Design

- Bedienelemente: Drehknebel
- Email grau

Reinigung

Komfort

- LED Display (rot), mechanische Steuerung
- EasyClock
- Optische Aufheizkontrolle
Autostart
- Profilgriff
- Schnellaufheizung
- Halogenleuchte
- Kühlgebläse
- Edelstahl-Lüfterrad

Zubehör

- 1 x Kombirost, 1 x Universalpfanne

Umwelt und Sicherheit

- Geringe Fenstertemperatur max. 50 °C
- Individuell einstellbare Kindersicherung

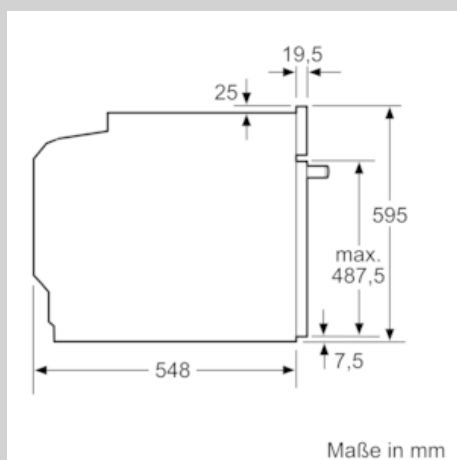
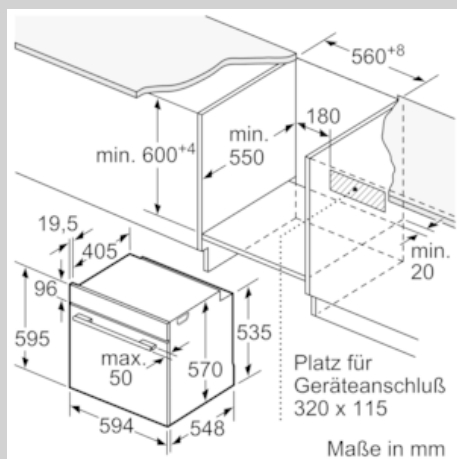
Technische Info:

- ER2x2 ZZ in Herd (1+3)
- Nennspannung: 220 - 240 V
- Gesamtanschlusswert Elektro: 11.2 kW
- Energieeffizienzklasse (gem. EU Nr. 65/2014): A (auf einer Energieeffizienzklassen-Skala von A+++ bis D)
Energieverbrauch pro Zyklus im konventionellen Modus: 0.97 kWh
Energieverbrauch pro Zyklus im Umluft-Modus: 0.81 kWh
Zahl der Garräume: 1
Wärmequelle: elektrisch
Innenraumvolumen: 71 l

Maße

- Gerätemaße (HxBxT): 595 x 594 x 548 mm
- Nischenmaße (HxBxT): 604 mm x 560 mm x 550 mm
- „Maße und Einbauhinweise zu diesem Gerät gemäß technischer Zeichnung beachten“
- Wir empfehlen Ihnen, Komplementär-Produkte innerhalb der Produktserie N30 zu wählen, um die bestmögliche Einbausituation Ihrer Einbaugeräte zu gewährleisten.

Maßzeichnungen



Einbau mit einem Kochfeld.

