

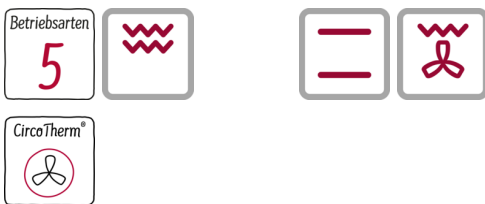
N 30, Einbau-Herd, Edelstahl
E1GCC0JN0



COOKING PASSION SINCE 1877



A



- ✓ CircoTherm® - das ausgezeichnete Neff Heißluftsystem für gleichzeitiges Backen, Braten und Kochen auf bis zu 3 Ebenen
- ✓ Klapptür

Ausstattung

Technische Daten

Frontfarbe : Edelstahl
Bauform : Eingebaut
Integriertes Reinigungssystem : Nein
Nischenmaße (H x B x T) (mm) : 600-604 x 560-568 x 550
Abmessungen des Gerätes (mm) : 595 x 594 x 548
Abmessungen des verpackten Gerätes (mm) : 675 x 690 x 660
Material der Blende : Edelstahl
Material der Tür : Glas
Nettogewicht (kg) : 31,342
Nettovolumen - Backrohr 1 (l) : 71
Beheizungsarten : Großflächengrill, Heißluft, Heißluft sanft, Ober-/Unterhitze, Umluftgrill
Material 1. Backrohr : Andere
Kontrolle der Temperatur : Keine Temperaturregelung
Anzahl eingebauter Leuchten : 1
Approbatonszertifikate : CE, VDE
EAN-Nummer : 4242004220985
Anzahl der Innenräume (2010/30/EC) : 1
Energieeffizienzklasse (2010/30/EC) : A
Energieverbrauch pro Ober-/Unterhitze Zyklus (2010/30/EC) : 0,97
Energieverbrauch pro Heißluft-Zyklus (2010/30/EC) : 0,81
Energieeffizienzindex (2010/30/EC) : 95,3
Anschlusswert (W) : 11200
Absicherung (A) : 3*16
Spannung (V) : 220-240
Frequenz (Hz) : 50; 60
Steckerart : Festanschluss, ohne Stecker

Zubehör

1 x Kombirost, 1 x Universalpfanne

Sonderzubehör

Z11AB15A0 : Backblech, Keramik antihaft , Z11AU15A0 : Universalpfanne, Keramik antihaft , Z11CB10E0 : Backblech, emailliert, grau , Z11CR10X0 : Back- und Bratrost (Standard) , Z11CU10E0 : Universalpfanne, emailliert, grau , Z11GT10X3 : Glasbräter, 5,4l , Z11TE25X0 : Teleskopauszug 2-fach , Z11TF25X0 : Teleskopvollauszug 2-fach , Z11TF36X0 : Teleskop-Vollauszug 3-fach, Standard , Z11TI15X0 : VarioClip , Z11TJ35X0 : Teleskopausz. 3-fach, davon 1x VarioClip , Z1352X0 : Pizzaform, emailliert, grau , Z13CV05S0 : Verblendeleiste für Sockel , Z1913X0 : Backstein , Z19DD10X0 : Dampfset für Backofen , Z9220W0 : Umbauschrank



N 30, Einbau-Herd, Edelstahl

E1GCC0JN0

Ausstattung

Backofentyp und Heizart

- ECB1201MK Einbauherd mit 5 Heizarten:
CircoTherm®, Ober-/Unterhitze, Thermogrill, Großflächengrill,
CircoTherm® sanft
- Elektronische Temperaturregelung von 50 °C - 275 °C
- Garraumvolumen: 71 l

Zubehörträger / Auszugssystem:

- 2-fach Teleskop-Auszug, davon 1 VarioClip

Design

- LED Display (rot), mechanische Steuerung
- Voll versenkbare Bedienknebel

Reinigung

- Vollglas-Innentür

Komfort

- EasyClock
- Klapptür
- Schnellaufheizung
- Halogenleuchte
- Kühlgebläse
- Profilgriff

Zubehör

- 1 x Kombirost, 1 x Universalpfanne

Umwelt und Sicherheit

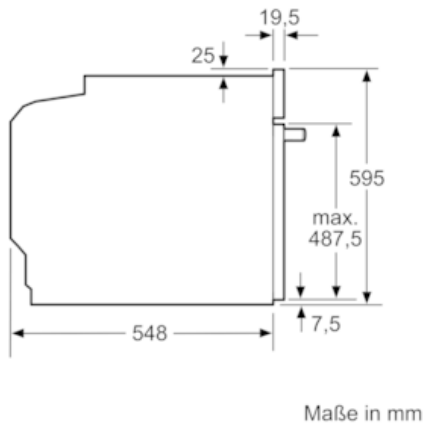
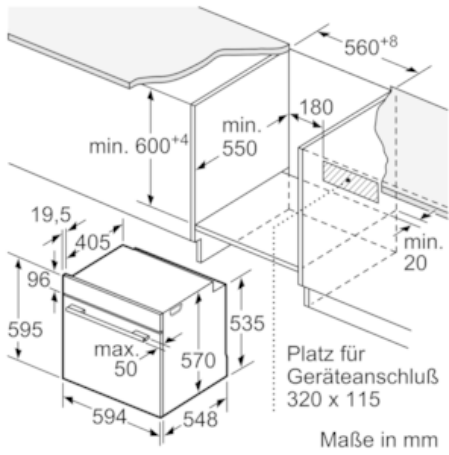
- Individuell einstellbare Kindersicherung

Technische Info:

- Energieeffizienzklasse (gem. EU Nr. 65/2014): A (auf einer Energieeffizienzklassen-Skala von A+++ bis D)
Energieverbrauch pro Zyklus im konventionellen Modus: 0.97 kWh
Energieverbrauch pro Zyklus im Umluft-Modus: 0.81 kWh
Zahl der Garräume: 1
Wärmequelle: elektrisch
Innenraumvolumen: 71 l
- Nennspannung: 220 - 240 V
- Gesamtanschlusswert Elektro: 11.2 kW
- Gerätemaße (HxBxT): 595 x 594 x 548 mm
- Nischenmaße (HxBxT): 595 mm x 560 mm x 550 mm
- „Maße und Einbauhinweise zu diesem Gerät gemäß technischer Zeichnung beachten“

N 30, Einbau-Herd, Edelstahl
E1GCC0JN0

Maßzeichnungen



Einbau mit einem Kochfeld.

