

N 50, Einbau-Herd, 60 x 60 cm, Edelstahl  
E2CCH7AN0



COOKING PASSION SINCE 1877



A



Einbauherd mit CircoTherm© - für gleichzeitiges Backen, Braten und Garen auf bis zu 3 Ebenen.

- ✓ Pyrolyse und EasyClean – das optimale Duo für die gründliche oder die schnelle Reinigung zwischendurch
- ✓ LCD-Display – die weiße Anzeige ist kontrastreich und gut lesbar

#### Ausstattung

##### Technische Daten

Frontfarbe : Edelstahl  
Bauform : Eingebaut  
Integriertes Reinigungssystem : Pyrolytisch+Hydrolytisch  
Nischenmaße (H x B x T) (mm) : 600-604 x 560-568 x 550  
Abmessungen des Gerätes (mm) : 595 x 594 x 548  
Abmessungen des verpackten Gerätes (mm) : 675 x 690 x 660  
Material der Blende : Edelstahl  
Material der Tür : Glas  
Nettogewicht (kg) : 38,820  
Nettovolumen - Backrohr 1 (l) : 71  
Beheizungsarten : Brotbackstufe, Großflächengrill, Heißluft, Heißluft sanft, Ober-/Unterhitze, Pizzastufe, Umluftgrill, Unterhitze  
Material 1. Backrohr : Andere  
Kontrolle der Temperatur : elektronisch  
Anzahl eingebauter Leuchten : 1  
Approbationszertifikate : CE, VDE  
EAN-Nummer : 4242004241225  
Anzahl der Innenräume (2010/30/EC) : 1  
Energieeffizienzklasse (2010/30/EC) : A  
Energieverbrauch pro Ober-/Unterhitze Zyklus (2010/30/EC) : 0,99  
Energieverbrauch pro Heißluft-Zyklus (2010/30/EC) : 0,81  
Energieeffizienzindex (2010/30/EC) : 95,3  
Anschlusswert (W) : 11400  
Absicherung (A) : 3\*16  
Spannung (V) : 220-240  
Frequenz (Hz) : 50; 60  
Steckerart : Festanschluss, ohne Stecker

#### Sonderzubehör

Z11AB15A0 : Backblech, Keramik antihaft , Z11AU15A0 : Universalpfanne, Keramik antihaft , Z11CB10E0 : Backblech, emailliert, grau , Z11CL15E0 : Deckel für Profipfanne, emailliert, grau , Z11CN15E0 : Profi-Pfanne, emailliert, grau , Z11CR10X0 : Back- und Bratrost (Standard) , Z11CU10E0 : Universalpfanne, emailliert, grau , Z11GT10X3 : Glasbräter, 5,4l , Z11GU20X0 : Glaspfanne , Z11TE25X0 : Teleskopauszug 2-fach , Z11TF25X0 : Teleskopvollauszug 2-fach , Z11TF36X0 : Teleskop-Vollauszug 3-fach, Standard , Z11TI15X0 : VarioClip , Z11TJ25X0 : Teleskopausz. 2-fach, davon 1x VarioClip , Z11TJ35X0 : Teleskopausz. 3-fach, davon 1x VarioClip , Z12CL10A0 : Deckel für Profipfanne, emailliert, anth , Z12CN10A0 : Profi-Pfanne, emailliert, anthrazit , Z12CQ10A0 : Grillblech, emailliert, anthrazit , Z1352X0 : Pizzaform, emailliert, grau , Z1913X0 : Backstein , Z19DD10X0 : Dampfset für Backofen



4 242004 241225

## Ausstattung

### Backofentyp und Heizart

- ECC2642 Einbauherd mit 8 Beheizungsarten: CircoTherm®, Ober-/Unterhitze, Thermogrill, Großflächengrill, Pizzastufe, Brotbackstufe 180 °C - 220 °C, Unterhitze, CircoTherm® sanft
- Temperaturregelung von 30 °C - 275 °C
- Garraumvolumen: 71 l

### Zubehörträger / Auszugssystem:

- Einschubebenen: 4
- Auszug nachrüstbar

### Design

- Bedienelemente: Drehknebel
- Email grau

### Reinigung

- Pyrolytische Selbstreinigung
- EasyClean® Reinigungshilfe
- Vollglas-Innentür

### Komfort

- LCD Display (weiß), elektronische Steuerung
- EasyClock
- Optische Aufheizkontrolle  
elektronische Einstellempfehlung  
Autostart  
Ist-Temperaturkontrolle
- Profilgriff
- Schnellaufheizung
- Backofenbeleuchtung abschaltbar, Halogenleuchte
- Kühlgebläse
- Edelstahl-Lüfterrad
- Infotaste

### Zubehör

- 1 x Backblech emailliert, 1 x Kombirost, 1 x Universalpfanne

### Umwelt und Sicherheit

- Äußerst geringe Fenstertemperatur max. 30 °C
- Niedrige Türtemperatur während der pyrolytischen Reinigung
- Individuell einstellbare Kindersicherung  
Türverriegelung bei Pyrolysebetrieb  
Automatische Sicherheitsabschaltung  
Restwärmearzeige

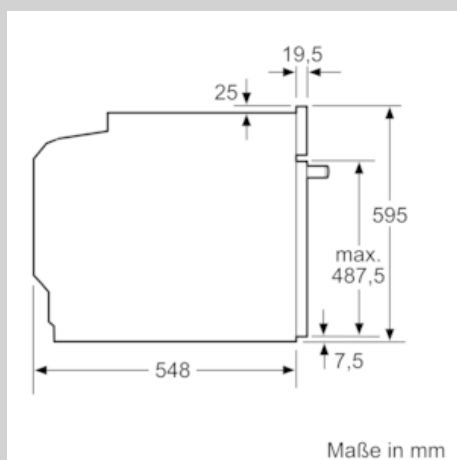
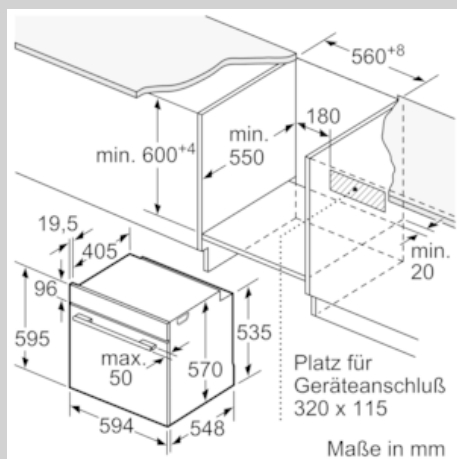
### Technische Info:

- ER2x2 ZZ in Herd (1+3)
- Nennspannung: 220 - 240 V
- Gesamtanschlusswert Elektro: 11.4 kW
- Energieeffizienzklasse (gem. EU Nr. 65/2014): A (auf einer Energieeffizienzklassen-Skala von A+++ bis D)  
Energieverbrauch pro Zyklus im konventionellen Modus: 0.99 kWh  
Energieverbrauch pro Zyklus im Umluft-Modus: 0.81 kWh  
Zahl der Garräume: 1  
Wärmequelle: elektrisch  
Innenraumvolumen: 71 l

### Maße

- Gerätemaße (HxBxT): 595 x 594 x 548 mm
- Nischenmaße (HxBxT): 604 mm x 560 mm x 550 mm
- „Maße und Einbauhinweise zu diesem Gerät gemäß technischer Zeichnung beachten“
- Wir empfehlen Ihnen, Komplementär-Produkte innerhalb der Produktserie N50 zu wählen, um die bestmögliche Einbausituation Ihrer Einbaugeräte zu gewährleisten.

Maßzeichnungen



Einbau mit einem Kochfeld.

