

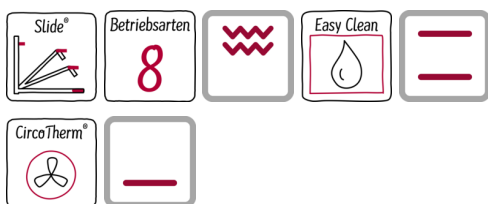
Einbau-Herd, Edelstahl
E95M63N5MK



COOKING PASSION SINCE 1877



A



Einbauherd mit CircoTherm® - dem ausgezeichneten Neff Heißluftsystem

- ✓ CircoTherm® - das ausgezeichnete Neff Heißluftsystem für gleichzeitiges Backen, Braten und Kochen auf bis zu 3 Ebenen
- ✓ EasyClean® - diese spezielle Reinigungshilfe ermöglicht die unkomplizierte, energiesparende Reinigung des Backofeninnenraums.
- ✓ Eine umweltschonende Option für die schnelle Reinigung zwischendurch.
- ✓ 3-fach CLOU - Teleskop-Überauszug für 3 Ebenen.
- ✓ Klapptür

Ausstattung

Technische Daten

Frontfarbe : Edelstahl
 Bauform : Eingebaut
 Integriertes Reinigungssystem : Hydrolytisch
 Nischenmaße (H x B x T) (mm) : 590-593 x 560-570 x 550
 Abmessungen des Gerätes (mm) : 595 x 595 x 550
 Abmessungen des verpackten Gerätes (mm) : 675 x 690 x 660
 Material der Blende : Glas
 Material der Tür : Glas
 Nettogewicht (kg) : 25,033
 Nettovolumen - Backrohr 1 (l) : 66
 Beheizungsarten : Auftauen, Großflächengrill, Heißluft, Kleinflächengrill, Ober-/Unterhitze, Pizzastufe, Thermogrill, Unterhitze
 Material 1. Backrohr : Emailliert
 Kontrolle der Temperatur : mechanisch
 Anzahl eingebauter Leuchten : 1
 Approbationszertifikate : CE, VDE
 Länge Anschlusskabel (cm) : 0
 EAN-Nummer : 4242004198840
 Anzahl der Innenräume (2010/30/EC) : 1
 Energieeffizienzklasse (2010/30/EC) : A
 Energieverbrauch pro Ober-/Unterhitze Zyklus (2010/30/EC) : 0,96
 Energieverbrauch pro Heißluft-Zyklus (2010/30/EC) : 0,84
 Energieeffizienzindex (2010/30/EC) : 101,2
 Absicherung (A) : 3*20
 Spannung (V) : 220-230
 Frequenz (Hz) : 50
 Steckerart : ohne Stecker

Zubehör

1 x Back- und Bratrost gekröpft, 1 x Backblech emailliert, 1 x Einlegerost, 1 x Universalpfanne

Sonderzubehör

Z11GT10X3 Glasbräter, 5,4l
 Z1272X0 Auflaufpfanne, titangrau emailliert
 Z1352X0 Pizzaform, emailliert, grau
 Z1913X0 Backstein



Einbau-Herd, Edelstahl

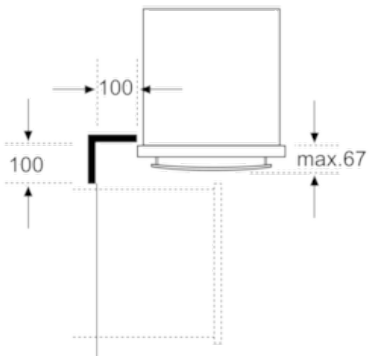
E95M63N5MK

Ausstattung

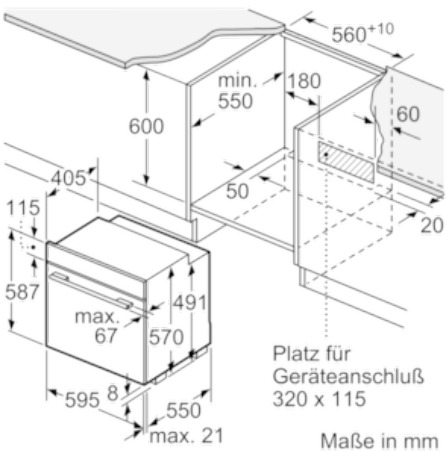
- DUO-Backofensystem mit 8 Betriebsarten CircoTherm®
50 °C - 200 °C, Ober-/Unterhitze 50°C - 275 °C, Unterhitze,
Großflächengrill, Kleinflächengrill, Thermogrill 50°C - 275 °C,
Pizzastufe 50°C - 275°C
- Großraumbackofen mit 3-fach-CLOU®-Teleskopüberauszug mit
Stoppfunktion
- Rundleuchte
- SLIDE®, der mitdrehende Türgriff
- Innenraum Email titangrau
- EasyClean® Reinigungshilfe
- EcoClean: Selbstreinigende Rückwand
- Vollglas-Innentür
- Zweikreisgrill abklappbar
- Kühlgebläse
- Bedienblende Edelstahl mit Glaseinleger
- Voll versenkbare Bedienknebel
- Mechanische Backofensteuerung
- Schnellaufheizung
- EasyClock
- Kontrollleuchten für Betriebszustand
- Energieeffizienzklasse (gem. EU Nr. 65/2014): A
Energieverbrauch pro Zyklus im konventionellen Modus: 0.96 kWh
Energieverbrauch pro Zyklus im Umluft-Modus: 0.84 kWh
Zahl der Garräume: 1
Wärmequelle: elektrisch
Innenraumvolumen: 66 l

Einbau-Herd, Edelstahl
E95M63N5MK

Maßzeichnungen



Maße in mm



Maße in mm