

N 50, UNTERBAU-GEFRIERSCHRANK, 82 X 59.8 CM,
FLACHSCHARNIER MIT SOFTEINZUG
G4344X8



A+



Der Unterbau-Gefrierschrank mit Softclose und niedrigem Energieverbrauch ist auf Wunsch auch mit Edelstahltürplatte erhältlich.

- ✓ SuperFreeze: Mit Supergefrieren wird die Temperatur kurzfristig noch tiefer gesenkt – ideal fürs Einfrieren von neuem Gefriergut.
- ✓ Soft Close – für sanftes und leises Schließen. Bei Erreichen eines Winkels von 20° schliesst die Tür sanft von selbst.

Ausstattung

Technische Daten

Thermometer-Gefrierteil:	Analog
Beleuchtung:	Nein
Produktkategorie:	Gefrierschrank
Bauform:	Einbau
Dekorrahmen/ - platte:	Möglich mit Zubehör
Frostfree System:	Nein
Gerätehöhe:	820 mm
Breite:	598 mm
Gerätetiefe:	548 mm
Abmessungen des verpackten Gerätes:	890 x 670 x 620 mm
Nettogewicht:	35.6 kg
Bruttogewicht:	38.5 kg
Anschlusswert:	90 W
Absicherung:	10 A
Frequenz:	50 Hz
Länge Anschlusskabel:	230.0 cm
Türanschlag:	Rechts wechselbar
Abtauvorgang:	manuell
Warnsignal bei Fehlfunktion:	Sichtbar und hörbar
Türverriegelung:	Nein
Anzahl Auszüge (Stck):	3
Anzahl Gefrierfächer mit Klappen (Stck):	0
EAN-Nummer:	4242004149736
Marke:	Neff
Internationale Bestellbezeichnung:	G4344X8
Produktkategorie:	Gefrierschrank
Integriertes Zubehör:	2 x Kälteakku, 1 x Eiswürfelschale



Zubehör

2 x Kälteakku, 1 x Eiswürfelschale

Sonderzubehör

KU1213ZO Vorsatztür, Edelstahl

N 50, UNTERBAU-GEFRIERSCHRANK, 82 X 59.8 CM,
FLACHSCHARNIER MIT SOFTEINZUG
G4344X8

Ausstattung

Ausstattung:

- Flachscharnier, SoftClose: Türschliesshilfe mit Dämpfung und Softeinzug
- Supergefrieren mit automatischer Deaktivierung
- vollintegrierbar
- 3 transparente Gefriergut-Schubladen
- Thermometer in der Innentür
- Türtonwarner für Gefrierraum
- Energie-Effizienz-Klasse: A+ auf einer Energieeffizienzklassen-Skala von A+++ bis D
- Türanschlag rechts, wechselbar

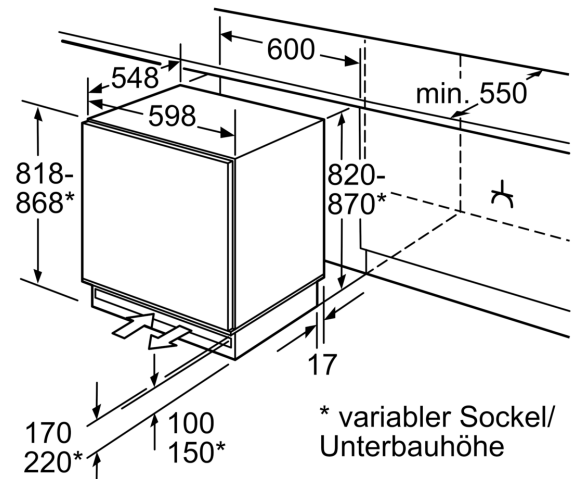
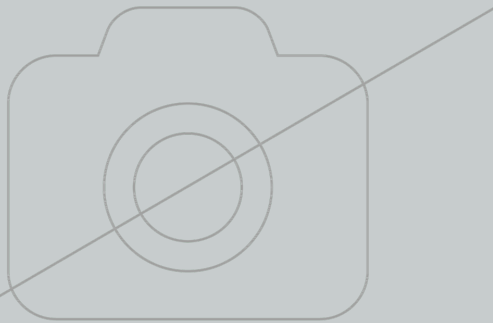
Maße

- Gerätemaße (H x B x T): 82.0 cm x 59.8 cm x 54.8 cm
- Anschlusswert: 90 W

Gefrierteil

N 50, UNTERBAU-GEFRIERSCHRANK, 82 X 59.8 CM,
FLACHSCHARNIER MIT SOFTEINZUG
G4344X8

Maßzeichnungen



Platz für elektrischen Anschluß seitlich
rechts oder links neben dem Gerät.
Be- und Entlüftung im Sockel.

Maße in mm