

N 50, Unterbau-Gefrierschrank, 82 x 59.8 cm, Flachscharnier  
G4344XFF0



COOKING PASSION SINCE 1877



Der Gefrierschrank mit 3 transparenten Gefrierfachschubladen u. SuperGefrieren: gefriert Ihre neu eingelegten Waren noch schneller.

√ SuperFreeze: Mit Supergefrieren wird die Temperatur kurzfristig noch tiefer gesenkt – ideal fürs Einfrieren von neuem Gefriergut.

#### Ausstattung

##### Technische Daten

Energieeffizienzklasse : F  
Durchschnittlicher Energieverbrauch in Kilowattstunden pro Jahr (kWh/a) : 224 kWh/annum  
Summe der Volumen der Tiefkühlfächer : 106 l  
Luftschallemissionen : 38 dB(A) re 1 pW  
Luftschallemissionsklasse : C  
Thermometer-Gefrierteil : Analog  
Beleuchtung : Nein  
Produktkategorie : Gefrierschrank  
Bauform : Eingebaut  
Dekorrahmen/ - platte : Möglich mit Zubehör  
Frostfree System : Nein  
Gerätehöhe : 820 mm  
Gerätebreite : 598 mm  
Gerätetiefe : 548 mm  
Abmessungen des verpackten Gerätes : 890 x 620 x 670 mm  
Nettogewicht : 36,891 kg  
Bruttogewicht : 39,8 kg  
Anschlusswert : 90 W  
Absicherung : 10 A  
Frequenz : 50 Hz  
Approbationszertifikate : CE, VDE  
Länge Anschlusskabel : 230 cm  
Türanschlag : rechts wechselbar  
Lagerung bei Stromausfall (h) : 10 h  
Abtauvorgang : manuell  
Warnsignal bei Fehlfunktion : Sichtbar und hörbar  
Abschließbare Tür : Nein  
Anzahl Auszüge (Stck) : 3  
Anzahl Gefrierfächer mit Klappen (Stck) : 0  
EAN-Nummer : 4242004248811  
Marke : Neff  
Internationale Bestellbezeichnung : G4344XFF0  
Produktkategorie : Gefrierschrank

#### Sonderzubehör

KU1213Z0 Vorsatztür, Edelstahl



4 242004 248811

N 50, Unterbau-Gefrierschrank, 82 x 59.8 cm,  
Flachscharnier  
G4344XFF0

#### Ausstattung

- G4344XFF0
- Integrierbarer Gefrierschrank
- Flachscharnier

#### SONDERZUBEHÖR

- KU1213Z0

#### Leistung und Verbrauch

- Energieeffizienzklasse: F
- Nutzinhalt gesamt: 106 l
- Nutzinhalt Kühlfächer: 0 l
- Nutzinhalt Tiefkühlfächer: 106 l
- Nutzinhalt 4-Sterne-Gefrierfach: 106 l
- Gefriervermögen in 24 Std.: 7.4 kg
- Energieverbrauch / Jahr: 224 kWh/a
- Klimaklasse: SN-T
- SuperGefrieren: ja
- Geräuscheffizienzklasse / Geräusch-Wert: C / 38 dB
- Temperature rise time : 10 h

#### Design

- Kombinierbar zur Kühl-Gefrier-Kombination mit einem integrierbaren Kühlschranks

#### Komfort und Sicherheit

- Flachscharnier
- Drehwähler für Temperaturregelung
- 1 Kompressor /1 Kältekreislauf
- Aktiv-Warnsystem
- Supergefrieren mit automatischer Deaktivierung

#### Gefrierteil

- 3 transparente Gefriergut-Schubladen

#### Maße

- Gerätemaße ( H x B x T): 82.0 cm x 59.8 cm x 54.8 cm
- Nischenmaße (H x B x T): 82.0 cm x 60.0 cm x 55.0 cm

#### Technische Informationen

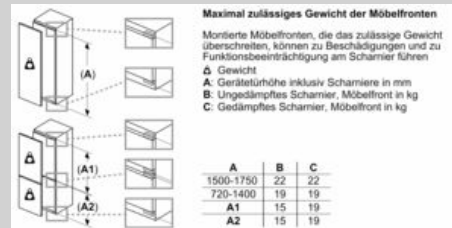
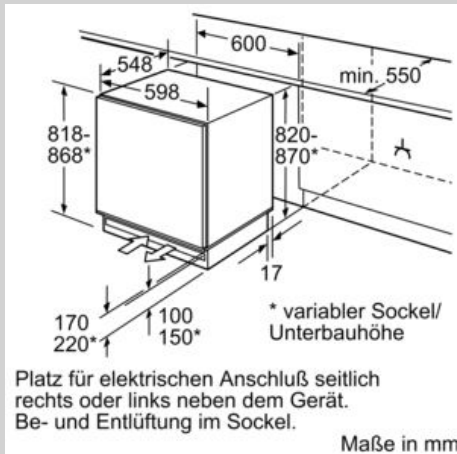
- Türanschlag rechts, wechselbar
- Anschlusswert: Anschlusswert: 90 W
- 220 - 240 V

#### Zubehör

- 1 x Eiswürfelschale

N 50, Unterbau-Gefrierschrank, 82 x 59.8 cm,  
Flachscharnier  
G4344XFF0

## Maßzeichnungen



Maße in mm  
Empfehlung Spaltmaße für Flachscharnier

F	R	X
16-19	0-3	2,5
20	0-1	3
	2-3	2,5
21	0-1	3
	2-3	2,5
22	0	4
	1	3,5
	2-3	3

Die in der Tabelle empfohlenen Spaltmasse sind einzuhalten, um eine kollisionsfreie Öffnung der Gerätetüre zu gewährleisten und Beschädigungen am Küchenmöbel zu vermeiden.