

N 50, EINBAU-GEFRIERSCHRANK, 71.2 X 55.8 CM,  
FLACHSCHARNIER  
G1113F30



A<sup>++</sup>



#### Zubehör

2 x Kälteacku, 1 x Eiwürfelschale

#### Sonderzubehör

KU1213Z0 Vorsatztür, Edelstahl

Der Einbau-Gefrierschrank warnt bei Temperaturanstieg und hat einen besonders niedrigen Energieverbrauch.

√ LowFrost – weniger Eisbildung im Gefrierfach für schnelles Abtauen.

#### Ausstattung

##### Technische Daten

Thermometer-Gefrierteil: ..... Ohne  
 Beleuchtung: ..... Nein  
 Produktkategorie: ..... Gefrierschrank  
 Bauform: ..... Einbau  
 Dekorrahmen/ -platte: ..... Möglich mit Zubehör  
 Frostfree System: ..... Nein  
 Gerätehöhe: ..... 712 mm  
 Breite: ..... 558 mm  
 Gerätetiefe: ..... 545 mm  
 Abmessungen des verpackten Gerätes: ..... 790 x 620 x 640 mm  
 Nettogewicht: ..... 36.0 kg  
 Bruttogewicht: ..... 38.5 kg  
 Anschlusswert: ..... 90 W  
 Absicherung: ..... 10 A  
 Frequenz: ..... 50 Hz  
 Länge Anschlusskabel: ..... 230.0 cm  
 Türanschlag: ..... Rechts wechselbar  
 Abtauvorgang: ..... manuell  
 Warnsignal bei Fehlfunktion: ..... Sichtbar und hörbar  
 Türverriegelung: ..... Nein  
 Anzahl Auszüge (Stck): ..... 3  
 Anzahl Gefrierfächer mit Klappen (Stck): ..... 0  
 EAN-Nummer: ..... 4242004204886  
 Marke: ..... Neff  
 Internationale Bestellbezeichnung: ..... G1113F30  
 Produktkategorie: ..... Gefrierschrank  
 Integriertes Zubehör: ..... 2 x Kälteacku, 1 x Eiwürfelschale



4 242004 204886

N 50, EINBAU-GEFRIERSCHRANK, 71.2 X 55.8 CM,  
FLACHSCHARNIER  
G1113F30

## Ausstattung

### Design

- Flachscharnier

### Gefrierteil

- \*\*\*\*-Gefrierraum: 72 l Nutzinhalt
- Gefriervermögen: 8 kg in 24 Std.
- Lagerzeit bei Störung: 21 Std.
- 3 transparente Gefriergut-Schubladen

### Komfort und Sicherheit

- LowFrost - geringere Eisbildung, schnelleres Abtauen
- Super Gefrieren mit Eingefrierautomatik
- Elektronische Temperaturregelung über LED ablesbar
- Akustischer und optischer Alarm bei Temperaturanstieg, Optisches Warnsystem bei Temperaturanstieg

### Leistung und Verbrauch

- Energie-Effizienz-Klasse: A++ auf einer Energieeffizienzklassen-Skala von A+++ bis D
- Energieverbrauch: 144 kWh/Jahr
- Nutzinhalt gesamt: 72 l
- Klimaklasse: SN-T
- Geräuschwert: 36 dB(A) re 1 pW

### Technische Informationen

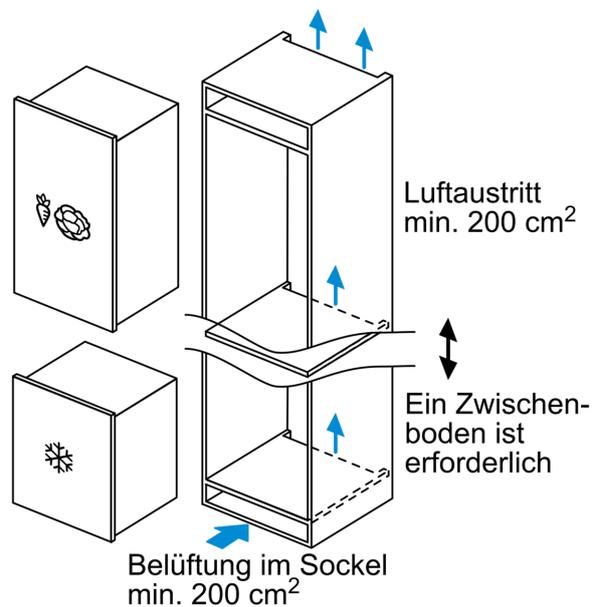
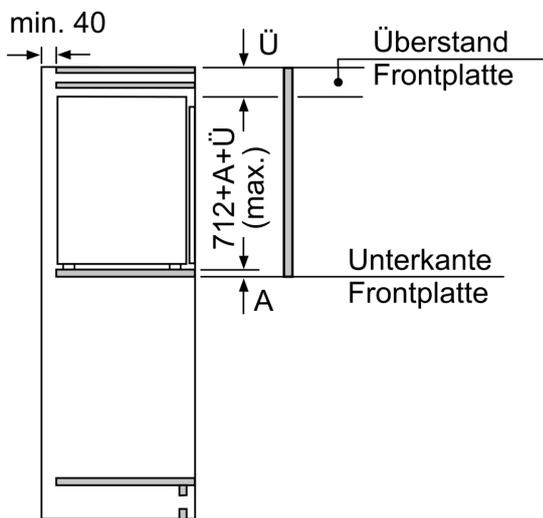
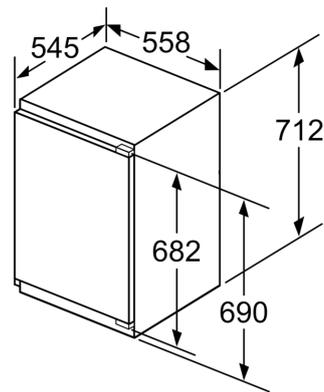
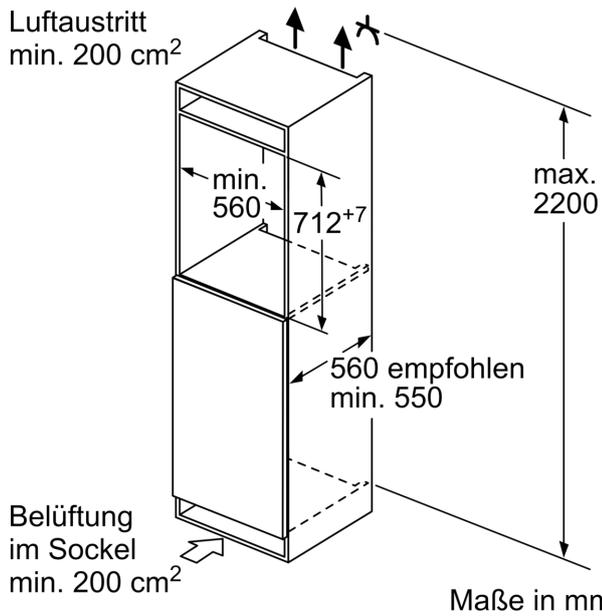
- Türanschlag rechts, wechselbar
- Gerätemaße (H x B x T): 71.2 cm x 55.8 cm x 54.5 cm
- Nischenmaße (H x B x T): 72.0 cm x 56.0 cm x 55.0 cm
- Anschlusswert: 90 W
- 220 - 240 V

### Zubehör

- 2 x Kälteakku, 1 x Eiswürfelschale

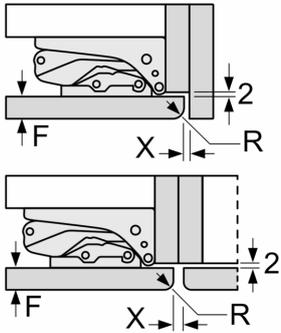
N 50, EINBAU-GEFRIERSCHRANK, 71.2 X 55.8 CM,  
FLACHSCHARNIER  
G1113F30

Maßzeichnungen



Maßzeichnungen

Maße in mm  
Empfehlung Spaltmaße für Flachscharnier



F	R	X
16-19	0-3	2,5
20	0-1	3
	2-3	2,5
21	0-1	3
	2-3	2,5
22	0	4
	1	3,5
	2-3	3

Die in der Tabelle empfohlenen Spaltmasse sind einzuhalten, um eine kollisionsfreie Öffnung der Gerätetüre zu gewährleisten und Beschädigungen am Küchenmöbel zu vermeiden.