

N 50, EINBAU-GEFRIERSCHRANK, 87.4 X 55.8 CM,  
FLACHSCHARNIER MIT SOFTEINZUG  
G11213D40



A+++



#### Zubehör

2 x Kälteakku, 1 x Eiswürfelschale

#### Sonderzubehör

KF1213S0 Türfront schwarz m Alu-Dekor  
KF1213Z0 Türfront weiß + Alu-Dekorrahmen

Der Einbau-Gefrierschrank lässt sich besonders leicht abtauen, warnt bei Temperaturanstieg und seine Türen schließen sich sanft von selbst.

- ✓ LowFrost – weniger Eisbildung im Gefrierfach für schnelles Abtauen.
- ✓ Big Box: für größeres Gefriergut.
- ✓ Soft Close – für sanftes und leises Schließen. Bei Erreichen eines Winkels von 20° schließt sich die Tür sanft von selbst.

#### Ausstattung

##### Technische Daten

Thermometer-Gefrierteil: ..... Ohne  
 Beleuchtung: ..... Nein  
 Produktkategorie: ..... Gefrierschrank  
 Bauform: ..... Einbau  
 Dekorrahmen/ - platte: ..... Möglich mit Zubehör  
 Frostfree System: ..... Nein  
 Gerätehöhe: ..... 874 mm  
 Breite: ..... 558 mm  
 Gerätetiefe: ..... 545 mm  
 Abmessungen des verpackten Gerätes: ..... 950 x 620 x 640 mm  
 Nettogewicht: ..... 37.2 kg  
 Bruttogewicht: ..... 40.0 kg  
 Anschlusswert: ..... 90 W  
 Absicherung: ..... 10 A  
 Frequenz: ..... 50 Hz  
 Länge Anschlusskabel: ..... 230.0 cm  
 Türanschlag: ..... Rechts wechselbar  
 Abtauvorgang: ..... manuell  
 Warnsignal bei Fehlfunktion: ..... Sichtbar und hörbar  
 Türverriegelung: ..... Nein  
 Anzahl Auszüge (Stck): ..... 3  
 Anzahl Gefrierfächer mit Klappen (Stck): ..... 0  
 EAN-Nummer: ..... 4242004204435  
 Marke: ..... Neff  
 Internationale Bestellbezeichnung: ..... G11213D40  
 Produktkategorie: ..... Gefrierschrank  
 Integriertes Zubehör: ..... 2 x Kälteakku, 1 x Eiswürfelschale



N 50, EINBAU-GEFRIERSCHRANK, 87.4 X 55.8 CM,  
FLACHSCHARNIER MIT SOFTEINZUG  
G11213D40

#### Ausstattung

##### Ausstattung:

- Flachscharnier
- \*\*\*\*-Gefrierraum: 95 l Nutzinhalt
- Gefriervermögen: 12 kg in 24 Std.
- Lagerzeit bei Störung: 22 Std.
- 3 transparente Gefriergut-Schubladen, davon
- 1 BigBox
- Gefriergut-Kalender

##### Komfort und Sicherheit

- Super Gefrieren mit Eingefrierautomatik
- Elektronische Temperaturregelung über LED ablesbar
- Akustischer und optischer Alarm bei Temperaturanstieg, Optisches Warnsystem bei Temperaturanstieg

##### Leistung und Verbrauch

- Energie-Effizienz-Klasse: A+++ auf einer Energieeffizienzklassen-Skala von A+++ bis D
- Energieverbrauch: 104 kWh/Jahr
- Nutzinhalt gesamt: 95 l
- Geräuschwert: 37 dB(A) re 1 pW

##### Technische Informationen

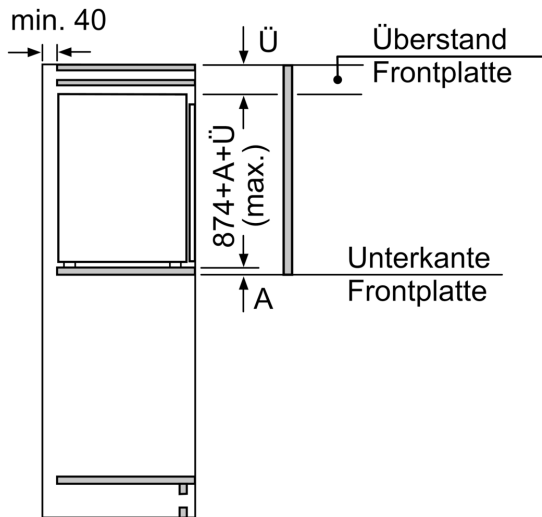
- Türanschlag rechts, wechselbar
- Gerätemaße (H x B x T): 87.4 cm x 55.8 cm x 54.5 cm
- Nischenmaße (H x B x T): 88.0 cm x 56.0 cm x 55.0 cm
- Klimaklasse: SN-T
- Anschlusswert: 90 W
- 220 - 240 V

##### Zubehör

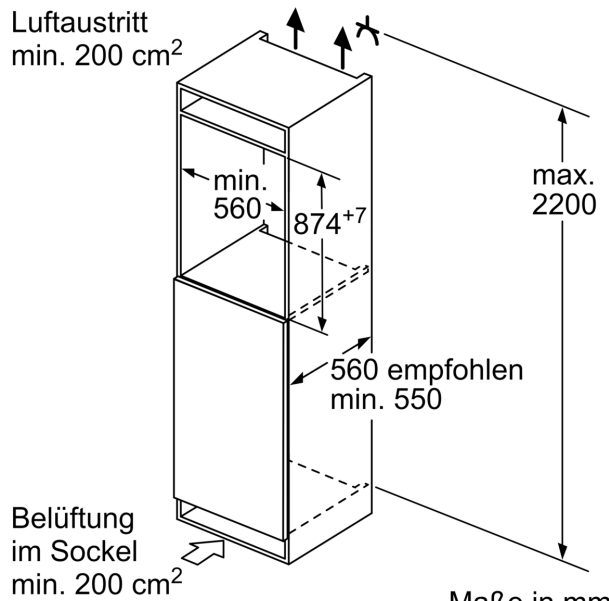
- 2 x Kälteakku, 1 x Eiswürfelschale

N 50, EINBAU-GEFRIERSCHRANK, 87.4 X 55.8 CM,  
FLACHSCHARNIER MIT SofTEINZUG  
G11213D40

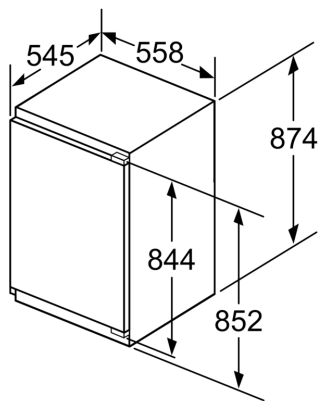
Maßzeichnungen



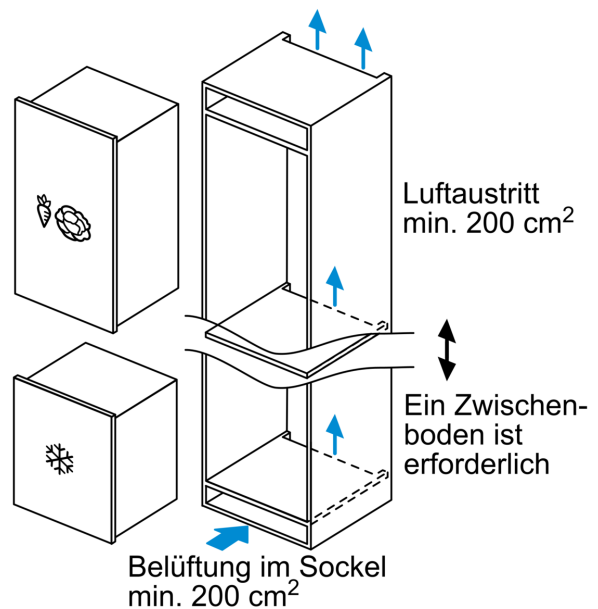
Maße in mm



Maße in mm

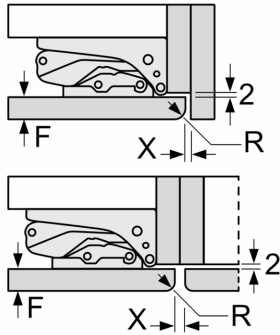


Maße in mm



Maßzeichnungen

Maße in mm  
Empfehlung Spaltmaße für Flachscharnier



F	R	X
16-19	0-3	2,5
20	0-1	3
	2-3	2,5
21	0-1	3
	2-3	2,5
22	0	4
	1	3,5
	2-3	3

Die in der Tabelle empfohlenen Spaltmasse sind einzuhalten, um eine kollisionsfreie Öffnung der Gerätetüre zu gewährleisten und Beschädigungen am Küchenmöbel zu vermeiden.