

N 70, EINBAU-GEFRIERSCHRANK, 177.2 X 55.8 CM,
 FLACHSCHARNIER MIT SOFTEINZUG
 G17813C30



A++



Der Einbau-Gefrierschrank bei dem das Abtauen dank NoFrost ganz automatisch geschieht.

- ✓ No Frost – nie wieder Abtauen.
- ✓ Vario Zone: Personalisieren Sie Ihre Schubladen mit verschiedenen Beladungsoptionen, damit Gefriergut optimal Platz findet.
- ✓ SuperFreeze: Mit Supergefrieren wird die Temperatur kurzfristig noch tiefer gesenkt – ideal fürs Einfrieren von neuem Gefriergut.
- ✓ Soft Close – für sanftes und leises Schließen. Bei Erreichen eines Winkels von 20 schliesst sich die Tür sanft von selbst.

Ausstattung

Technische Daten

Thermometer-Gefrierteil: Digital
 Beleuchtung: Nein
 Produktkategorie: Gefrierschrank
 Bauform: Einbau
 Dekorrahmen/ - platte: Möglich mit Zubehör
 Frostfree System: Kühlschrank und Gefriergerät
 Gerätehöhe: 1772 mm
 Breite: 558 mm
 Gerätetiefe: 545 mm
 Abmessungen des verpackten Gerätes: 1840 x 620 x 640 mm
 Nettogewicht: 68.3 kg
 Bruttogewicht: 73.5 kg
 Anschlusswert: 120 W
 Absicherung: 10 A
 Frequenz: 50 Hz
 Länge Anschlusskabel: 230.0 cm
 Türanschlag: Links wechselbar
 Warnsignal bei Fehlfunktion: Sichtbar und hörbar
 Türverriegelung: Nein
 Anzahl Auszüge (Stck): 5
 Anzahl Gefrierfächer mit Klappen (Stck): 2
 EAN-Nummer: 4242004199571
 Marke: Neff
 Internationale Bestellbezeichnung: G17813C30
 Produktkategorie: Gefrierschrank
 Integriertes Zubehör: 2 x Kälteakku, 1 x Eisdübel



*N 70, EINBAU-GEFRIERSCHRANK, 177.2 X 55.8 CM,
FLACHSCHARNIER MIT SOFTEINZUG
G17813C30*

Ausstattung

Ausstattung:

- Flachscharnier, SoftClose: Türschliesshilfe mit Dämpfung und Softeinzug
- ****-Gefrierraum: 211 l Nutzinhalt
- Gefriervermögen: 20 kg in 24 Std.
- Lagerzeit bei Störung: 22 Std.
- 2 Intensiv-Gefrierfächer mit transparenter Klappe
- 5 transparente Gefriergut-Schubladen, davon
- 2 BigBox
- Gefriergut-Kalender

Komfort und Sicherheit

- NoFrost - nie wieder abtauen!
- Supergefrieren mit automatischer Deaktivierung
- VitaControl - Konstante Temperatur durch intelligente Sensortechnik
- Akustischer und optischer Alarm bei Temperaturanstieg, Optisches Warnsystem bei Temperaturanstieg

Leistung und Verbrauch

- Energie-Effizienz-Klasse: A++ auf einer Energieeffizienzklassen-Skala von A+++ bis D
- Energieverbrauch 0.665 kWh/24 Std.
- Nutzinhalt gesamt: 211 l
- Geräuschwert: 36 dB(A) re 1 pW
- Klimaklasse: SN-T

Technische Information

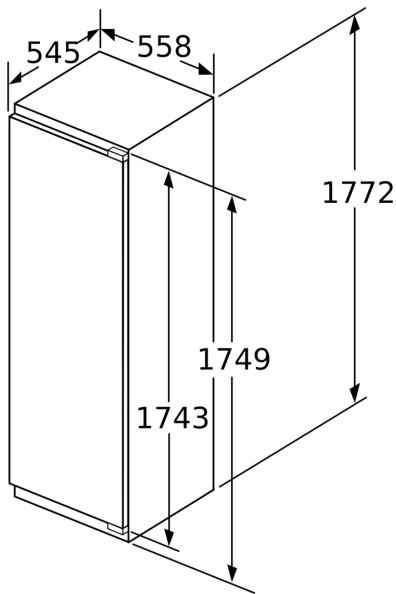
- Türanschlag links, wechselbar
- Anschlusswert: 120 W
- 220 - 240 V
- Nischenmaße (H x B x T): 177.5 cm x 56.0 cm x 55.0 cm
- Gerätemaße (H x B x T): 177.2 cm x 55.8 cm x 54.5 cm

Zubehör

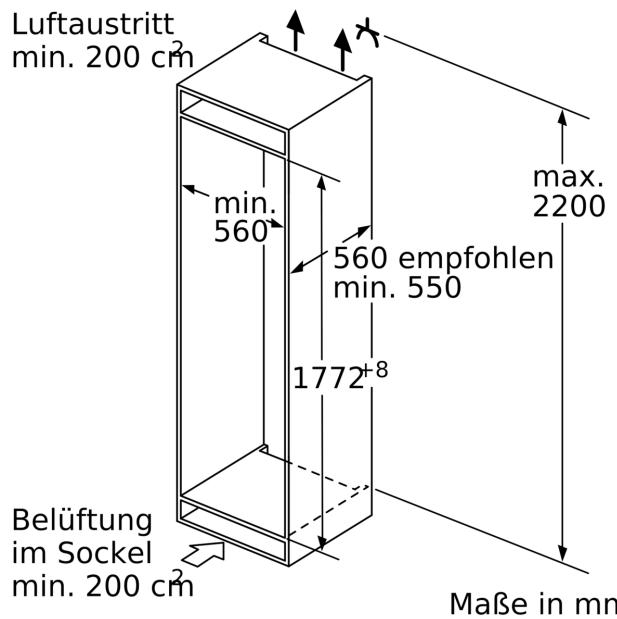
- 2 x Kälteakku, 1 x Eiswürfelschale

N 70, EINBAU-GEFRIERSCHRANK, 177.2 X 55.8 CM,
 FLACHSCHARNIER MIT SofTEINZUG
 G17813C30

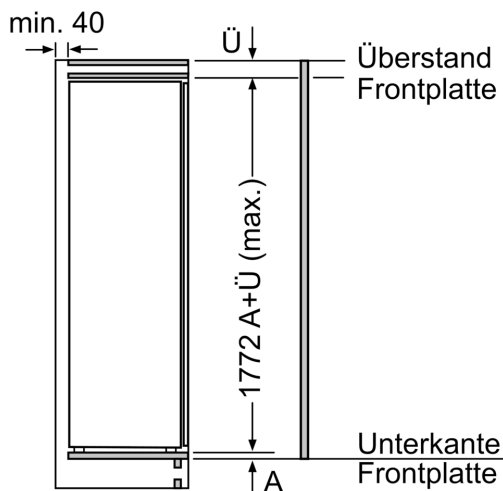
Maßzeichnungen



Maße in mm

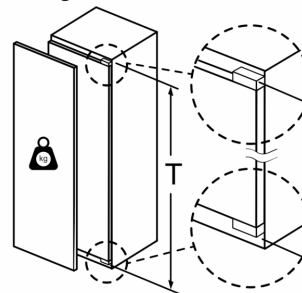


Maße in mm



Maße in mm

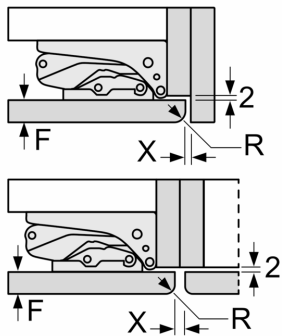
Maximal zulässiges Gewicht der Möbelfronten



Montierte Möbeltüren, die das zulässige Gewicht überschreiten, können zu Beschädigungen und zu Funktionsbeeinträchtigung am Scharnier führen.

T: Gerätetürhöhe inklusive Scharniere in mm:	ungedämpftes Scharnier, Tür in kg:	gedämpftes Scharnier, Tür in kg:
1500-1750	22	22

Maßzeichnungen

 Maße in mm
 Empfehlung Spaltmaße für Flachscharnier


F	R	X
16-19	0-3	2,5
20	0-1	3
	2-3	2,5
21	0-1	3
	2-3	2,5
22	0	4
	1	3,5
	2-3	3

Die in der Tabelle empfohlenen Spaltmasse sind einzuhalten, um eine kollisionsfreie Öffnung der Gerätetüre zu gewährleisten und Beschädigungen am Küchenmöbel zu vermeiden.